

GENELEC®

8340A

オペレーティングマニュアル



## はじめに

このたびは Genelec SAM (Smart Active Monitor) システムをご購入いただきありがとうございました。このマニュアルは、スタンドアロンモードでの 8340A SAM モニターの設定および使用について説明しています。これらのモニターは、より多目的な音響設定と機能を提供する Genelec Loudspeaker Manager GLM™ と Genelec 独自のモニターコントロールネットワークとソフトウェアを使用して設定することもできます。GLM™ を使用する場合には「GLM™ システムオペレーティングマニュアル」で説明しています。

Genelec SAM システムは全てあらゆるプロフェッショナル環境に簡単に統合できるようデザインされており、標準アナログラインレベルオーディオと AES/EBU フォーマットのデジタルオーディオ信号の両方に対応しています。

8340A は、高い精度と信頼度が要求されるプロフェッショナルなモニタリング用途に適しています。MDE™ (Minimum Diffraction Enclosure™) と DCW™ (Directivity Control Waveguide™) テクノロジーは、難しい音響環境においても優れた周波数バランスを提供します。

このモニターには、メイン電源ケーブル x 1、GLM ネットワークケーブル (5m) x 1、およびこのオペレーティングマニュアルが付属しています。

省電力機能 ISS™ (Intelligent Signal Sensing) を有効にすると、入力信号がない場合にモニターを自動的にスリープ状態に切り替え、消費電力を 1 ワット未満に抑えることができます。入力信号を検出すると、モニターは自動的にフル動作状態に戻ります。ISS 省電力状態に入るまでの待機時間は GLM ソフトウェアを使用して設定できます。ISS がアクティブな場合、モニタリングシステムを常に使用可能な状態に保つことができます。

## GLM™ Control Network を使用したセットアップ

8340A は GLM™ ソフトウェアとコントロールネットワークなしで使用することも可能ですが、GLM™ ソフトウェアを使用してセットアップおよびキャリブレーションを行うと、全機能を最大限に発揮することができます。GLM™ (Genelec Loudspeaker Manager) ソフトウェアおよび Genelec 独自のモニターコントロールネットワークとソフトウェアは、1 つまたは複数のサブウーファーを含むシンプルなステレオから極めて複雑な 3D イマーシブ・オーディオのセットアップまで、あらゆるシステムに対して自動化された音響イコライゼーションと調整を提供します。GLM 設定は素早く正確です。設定はコンピューターを使用して制御したり、コンピューターが使用されていない場合にも設定を利用できるようにモニターに保存したりできます。Genelec は、GLM を使用して SAM モニタリングシステムを設定することをおすすめています。GLM™ の使用と設定方法についての詳しい説明は『GLM™ システムオペレーティングマニュアル』をご参照ください。

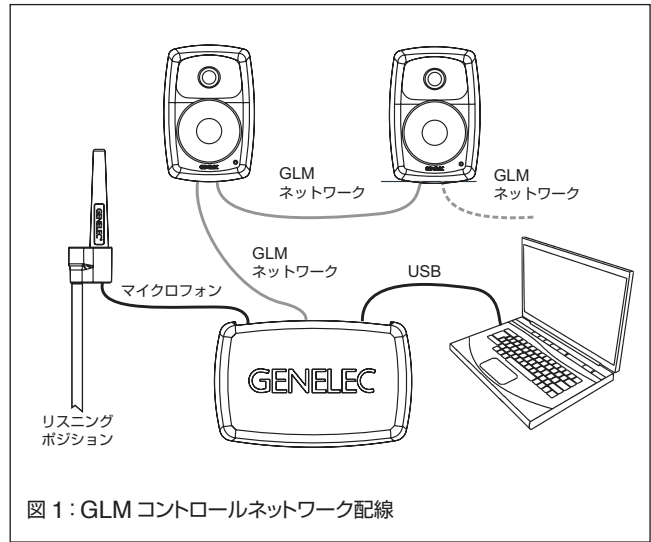


図 1: GLM コントロールネットワーク配線

設定は素早く行えます。手順は次のとおりです。

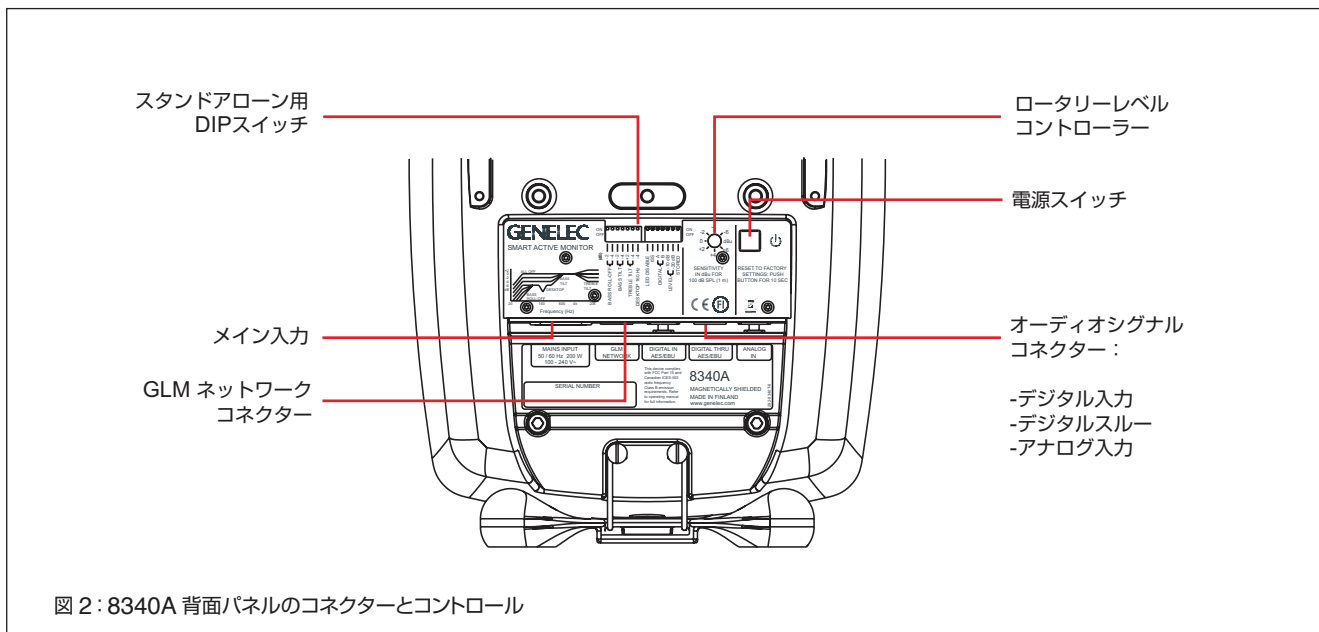
- 各モニター (およびサブウーファー) を CAT5 (RJ45) ケーブルで接続し、最後に GLM Adapter デバイスのコントロールネットワーク入力に接続します (図 1)。
- GLM Adapter デバイスをコンピューターの USB コネクタに接続します。
- マイクスタンドを使用して、Genelec 測定用マイクをリスニング位置に配置し、マイクを上向きに立て、マイクの最高部がエンジニアの耳の高さになるようにします。マイクは GLM User Kit の一部です。
- マイクケーブルを GLM Adapter デバイスのマイク入力に接続します。
- GLM ソフトウェアを Genelec ウェブサイト ([www.genelec.jp](http://www.genelec.jp)) からダウンロードします。
- GLM ソフトウェアをインストールして、ソフトウェア内の指示に従ってモニターを計測して設定します。
- モニターのコントロールにコンピューターを使用しない場合、GLM ソフトウェアを使用して設定をモニターに書き込みます (メニュー項目 [Store] > [Store the Current Group Settings...] を使用)。

GLM ネットワークの接続を解除すると、[Stored] スイッチを [ON] に設定することで Genelec Loudspeaker Manager ソフトウェアを使用して保存した設定を有効にできます。

## GLM を使用しないセットアップ

GLM が利用できない場合、システム設定用のモニターの設定を使用できます。これらの設定は限られています。基本的な音響キャリブレーションと入力選択肢が提供されています。この方法を使用するには、[STORED] スイッチを [OFF] にします。

[MAINS INPUT] を電源に接続します。これらの製品はあらゆる商用電源にグローバルに対応しています (100-240 VAC、50-60 Hz)。商用電源が発電機、インバーター、低品質の UPS 機器により供給されている場合、商用電源電圧から高調波を除去し、電圧供給を安定化させることをおすすめます。



[ANALOG IN] コネクターは、アナログオーディオ信号に対して使用します。最大入力レベルは +25 dBu です。これらのモニターは、-6 dBu のアナログ入力信号は 1 メーターの位置のフリー空間でサウンドレベル 100 dB SPL を生成します。

[DIGITAL IN] AES/EBU メス XLR コネクターは AES/EBU フォーマットのデジタルオーディオ入力信号に対して使用します。この入力には有効なデジタルオーディオ信号がある場合自動的に選択されます。アナログ入力は AES/EBU 信号入力が接続されていない場合に選択されます。AES/EBU 入力は 1 本のケーブルで 2 チャンネルに対応しています。デジタルソースデバイスがデジタル出力レベルをコントロールする場合、モニターのコントロールのレベルを下げると、より高いデジタル解像度の高レベルのデジタル信号の使用が有効になり、危険な場合があります。デジタル入力では、全てのオーディオ出力は 0 dBFS を参照します (デジタルのフルスケールに相対する dB、AES/EBU 信号で可能な最大レベル)。これらのモニターは、-30 dBFS のデジタル入力信号に 1 メーターの位置のフリー空間で 100 dB SPL サウンドレベルを生成します。[DIGITAL OUT] オス XLR 端子はデジタル入力信号をそのままコピーしてデジタル入力コネクターに供給します。これにより、最大 4 台までのデジチェーン接続が可能です。

[CONTROL NETWORK] RJ-45 コネクターは GLM™ (Genelec Loudspeaker Manager™) ネットワークに使用します。これらのコネクターは Ethernet LAN には互換していません。Ethernet LAN を接続しないでください。

## スタンドアロンのコントロール機能

### ベースロールオフコントロール

[Bass Roll Off] コントロールは、カットオフ周波数付近のモニターの出力を減衰します。減衰レベルは、-2 dB、-4 dB、-6 dB (両方のスイッチをオンにする) から選択できます。

モニター取付位置	トレブルチルト	バスチルト	バスロールオフ	デスクトップ
フラットな無響レスポンス	なし	なし	なし	なし
湿度の高い室内で 自立	なし	-2 dB	なし	なし
反響する室内で 自立	なし	-4 dB	なし	なし
反響面上にニアフィールドで	なし	-2 dB	なし	-4 dB
隅に	なし	-4 dB	-4 dB	なし

表 1: 特定のモニター配置位置に対して推奨される [Tone Control] 設定

### デスクトップ 160 Hz

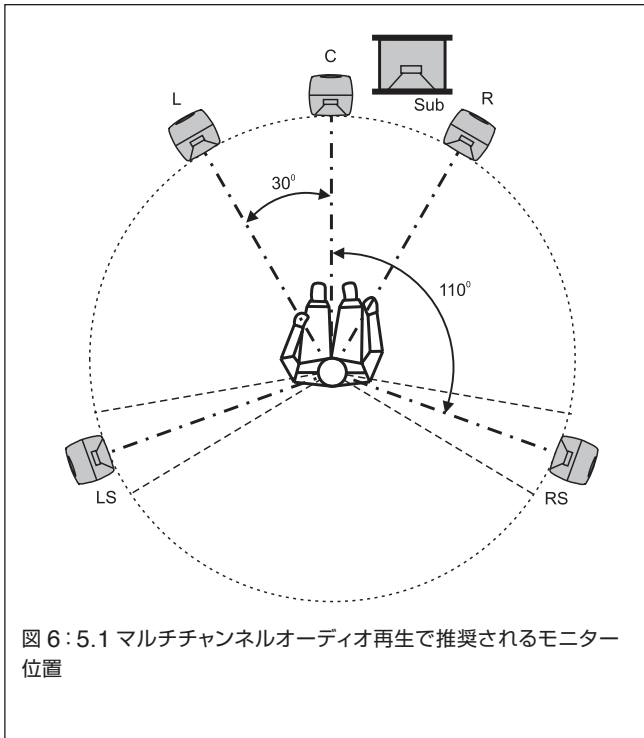
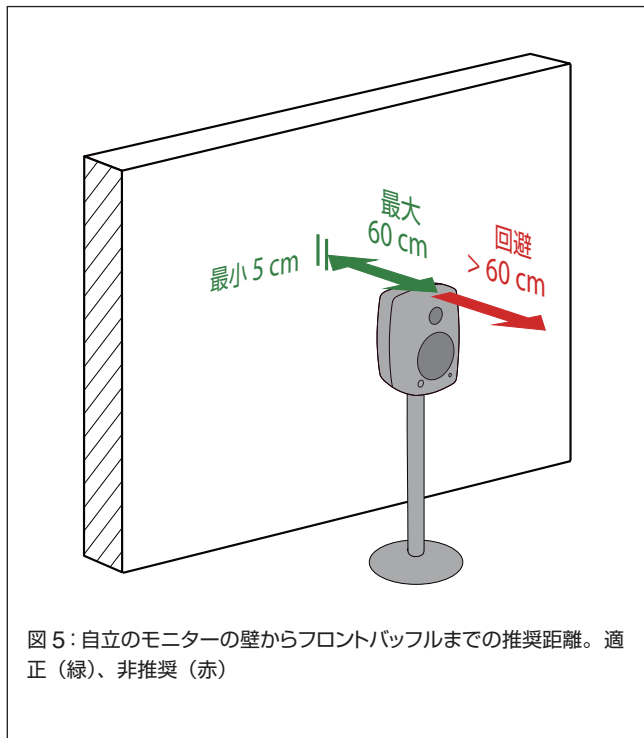
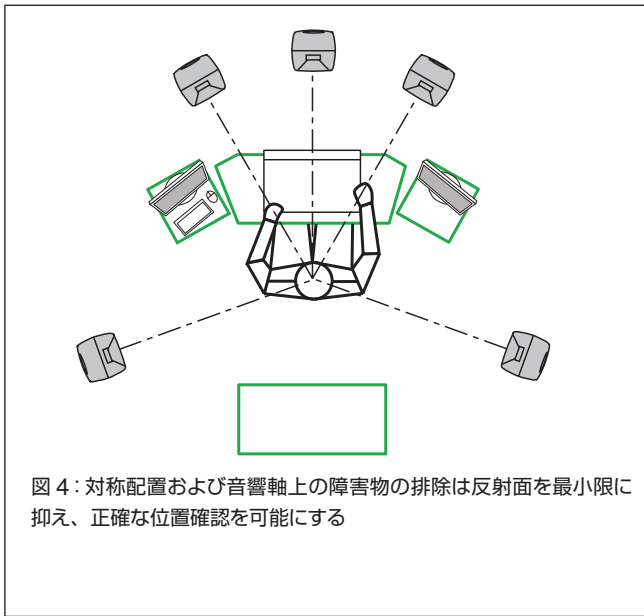
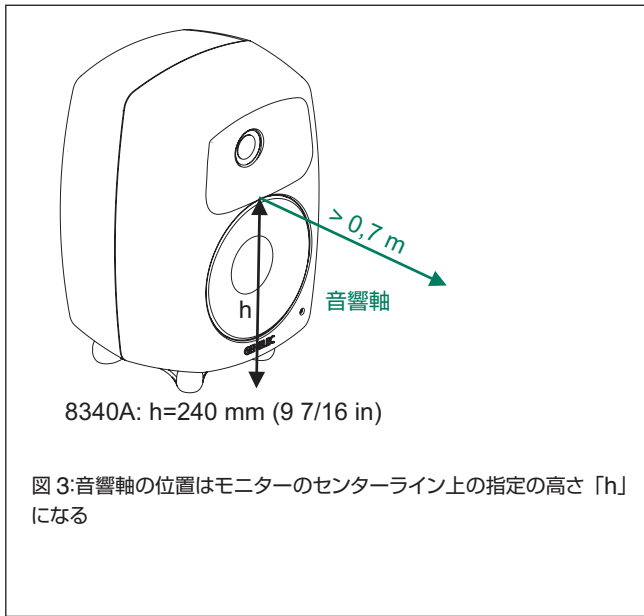
デスクトップ低周波コントロール (スイッチ 5) は、160 Hz 付近の低周波を 4 dB 単位で減衰します。この機能は、メーターブリッジ、テーブル、その他の反響面上にモニターが配置されている場合のこの周波数帯域のブーストを補正するようデザインされています。

### ベースチルトコントロール

ベースチルトコントロールスイッチ (スイッチ 3 と 4) は 800 Hz を下回る低域レスポンスに 3 種類の減衰レベルを提供します。通常、モニターが部屋の境界付近に設定されている場合に必要となります。減衰レベルは -2 dB、-4 dB、-6 dB です。

### トレブルチルトコントロール

トレブルチルトコントロールでは、5 kHz を上回る高周波特性を +2 dB、-2 dB、-4 dB 単位で調整できます。極端に明るいまは鈍いシステムの補正や、モニターが幕の背後に配置されている場合の高周波レベルの消失の補正に使用できます。



**LED 無効**

このスイッチはフロントパネル LED ライトをオフにします。

**ISS**

このスイッチは ISS 自動省電力機能の有効または無効にします。ISS 作動までの待機時間はデフォルトでは 60 分ですが、この時間は GLM で調整できます。

**デジタル**

[Digital] スイッチでは AES/EBU のデジタルオーディオチャンネルを選択します。両方のスイッチをオンにすると、A チャンネルと B チャンネルの合計が再現されます。6 dB の減衰が適用され、モニターの過負荷を防ぎます。AES/EBU ケーブルがデュアルワイヤモードで動作中の場合、モニターはこれを自動検出し、チャンネル選択スイッチは効果をもたなくなります。

色	意味
緑（点灯）	通常の状態、通常の動作
緑（点滅）	GLMによるモニター調整中
10秒ごとに緑で点滅	モニターがISS省電力スリープ状態
赤で点滅	パワーアンプ過負荷保護アクティブ（保護によりオーディオに変更が加わっている）
赤（点灯）	モニターはミュート中
黄	モニターはアクティブな（再生中の）グループにありません
黄（点滅）	過負荷保護アクティブ（保護によりオーディオに変更が加わっている）

表 2：モニター前面パネルのライト表示概要

## レベル

[Level] スイッチはモニター出力レベルを 10dB 単位でスケールダウンします。これらのスイッチの効果はロータリーレベル調整コントロールの効果と組み合わせられます。組み合わせた設定範囲は 42 dB です。

## 保存した設定

[Stored] スイッチでは、モニター背面のコントロールを使用するか、GLM システムキャリブレーションソフトウェアを使用してモニターメモリ内部に保存した設定を適用するかの間で選択できます。[Stored] スイッチを [OFF] 位置に設定すると、モニター独自のコントロールにより定義された設定が選択されます。[Stored] スイッチを [ON] 位置に設定すると、内部に保存されている GLM 設定が使用されます。[Stored] オプションを使用すると、モニター独自のコントロールを使用して行った設定全てが無効になります。

## 動作環境

これらのモニターは室内でのみ使用するようデザインされています。動作温度範囲は 15 ~ 35 度で、相対湿度は 20 ~ 80%（結露なきこと）です。結露を防ぐために、製品を低温環境で保存または輸送した後温かい部屋に運び入れた際は、30 分 ~ 1 時間ほど待ってから箱を開けて主電源に接続してください。冷却のための十分な余裕が必要です。背後、上、両側に少なくとも 50mm 間隔を空けてください。熱を逃がすための換気を十分に行う必要があります。

## モニターの取付と設置

### 取付オプション

Iso-Pod™ (Isolation Positioner/Decoupler™) 防振テーブルスタンドを使用すると、リスナーに向けてラウドスピーカーに角度をつけることができ、モニターを音響軸上に正しく配置できます。このスタンドはエンクロージャの 3 つのネジ穴に取り付けることができ、2 種類の横置き配置で使用できます。音響上の軸がリスニング位置を指すようにモニターを向けます（図 3 参照）。クロスオーバー周波数周辺のキャンセレーションの問題を排除するため、縦向きで使用することをおすすめします。モニターをリスニング位置から同じ距離に対称に配置します。可能であれば、リス

ニング位置を部屋の左右中心線に来るように配置します（図 4 参照）。モニターがモニターの背後にある固い壁から離れたところ（1 ~ 2.2m）に配置する場合、壁からの音の反射が低周波のキャンセレーションの原因となり、低域の出力が低下する場合があります。

デスク、キャビネット、コンピューターモニターなどの物体からの音の反射は不要な色付けやサウンドイメージのぼやけの原因となります。モニターは反響面から離して設置し、反響を最小限に抑えましょう。スタンドに設置したモニターをミキシングコンソールの前と後に配置すると、モニターをメーターブリッジに配置したときよりもレスポンスが向上します。音を反射する物体を対称的に配置すると、バランスの取れたサウンドイメージが保たれます（図 4 参照）。

幅広い種類の天井および壁取付用マウントを Genelec ディーラーからお求めいただけます。8340A は、エンクロージャ背面に 2 つの M6 x 10 mm を使用することで König & Meyer 社製モニターマウントに取り付けることができます。また、モニター底面にも M10 x 10 mm ネジ穴があります。このネジ穴を使用してマイクスタンドにモニターを取り付けないでください。モニタースタンドには通常 3/8" UNC ネジ穴が使用されており、互換していません。Genelec モニターにはさまざまなアクセサリが幅広く用意されています。詳しくは、www.genelec.jp の Genelec アクセサリーカタログをご覧くださいか、お近くの販売店 / ディーラーまでお問い合わせください。

## フロントパネルライト

通常、フロントパネルのライトは緑で、通常の動作モードであることを示します。赤と黄は特殊な状況を示すのに使用されます。上記表 2 をご参照ください。

## サブウーファーと使用する

Genelec では 7300 シリーズサブウーファーの使用をおすすめしています。システム構成や適合製品について詳しくは、www.genelec.jp の Genelec 製品選択ツールをご参照ください。

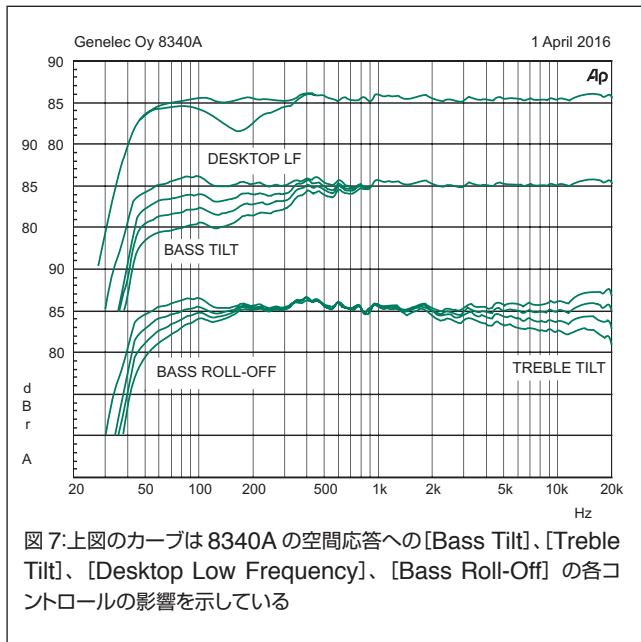


図 7: 上図のカーブは 8340A の空間応答への[Bass Tilt]、[Treble Tilt]、[Desktop Low Frequency]、[Bass Roll-Off] の各コントロールの影響を示している

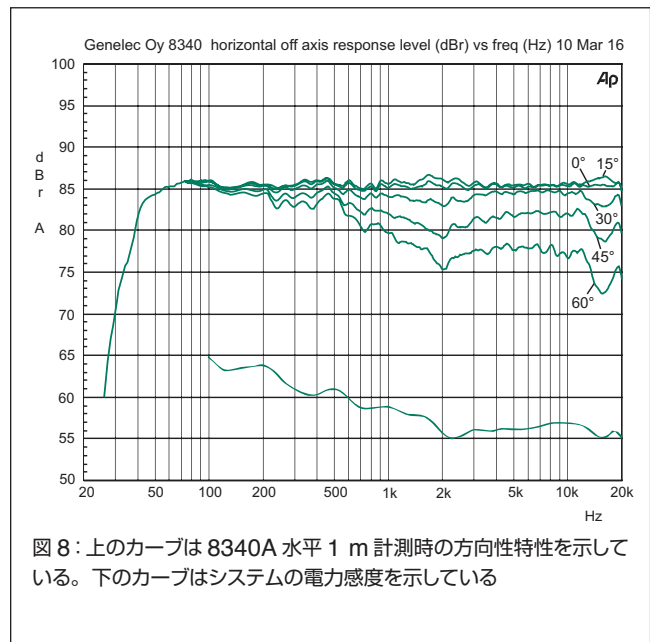


図 8: 上のカーブは 8340A 水平 1 m 計測時の方向性特性を示している。下のカーブはシステムの電力感度を示している

## メンテナンス

モニター内部にオーナー自身で点検修理が可能な部分はありません。保守や修理は Genelec 認定サービスのみ実施可能です。

## 安全性についての検討事項

8340A は国際安全基準に準拠するようデザインされていますが、安全な動作を確保し、モニターを安全な動作条件下に保つため、以下の警告と注意を順守する必要があります。

- 保守および修理を Genelec 認定サービス以外の者が実施してはいけません。モニターエンクロージャを解体してはいけません。
- アースのない電源ケーブルまたは保護されたアースなしの電源接続を用いて本製品を使用してはいけません。人身傷害の原因となることがあります。
- 火事や感電を防ぐため、ユニットを水または湿気に曝さないでください。
- 花ピンなど液体で満たされた物体をモニターの上や付近に置かないでください。
- アンプは主電源コードがアンプまたは電源コンセントから取り外されていなければ AC 電源から完全には接続解除されません。
- 十分な冷却を保つため、モニターの背後で空気が対流している必要があります。
- モニター周辺の空気の流れを遮らないようにしてください。

## 警告!

これらのモニターは 85 dB を上回る音圧レベルを生成できますが、このレベルは聴覚に恒久的な損傷を与える場合があります。

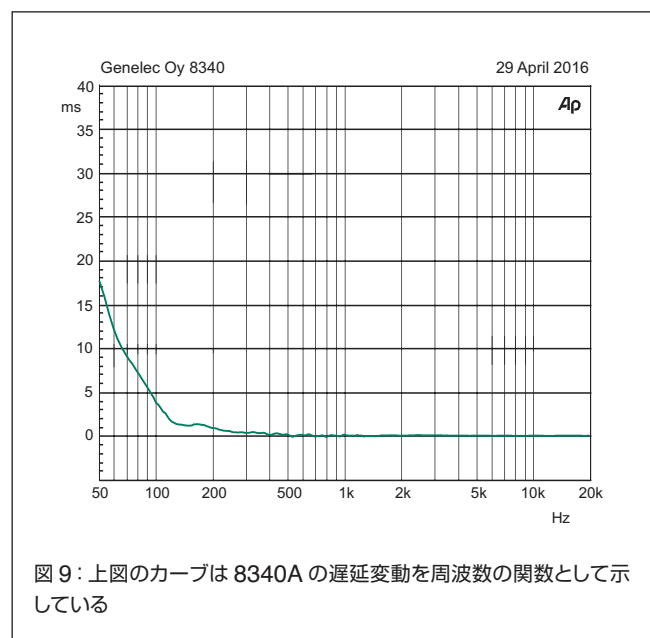


図 9: 上図のカーブは 8340A の遅延変動を周波数の関数として示している

## 保証

Genelec 8340A は、性能に影響を与える製造上の瑕疵および不具合に関して 2 年間保証されています。販売条件および保証条件については詳しくは販売店にお問い合わせください。www.genelec.jp/customer-service/ よりモニターをご登録ください。これにより 3 年の延長保証(トータル 5 年保証)が受けられます。

## FCC 規則への準拠

注：本装置は、テストの結果 FCC 規則のパート 15 に従い、クラス B のデジタルデバイスの制限を遵守していることが確認されています。これらの制限は、住宅に設置するにあたり有害な妨害に対する適切な保護を提供することを目的としています。本装置は無線周波エネルギーを発生、使用、放射しており、指示に従わずに設置または使用された場合、無線通信への有害な妨害の原因となる場合があります。ただし、特定の場所に設置することによって妨害が発生しないという保証はありません。本装置がラジオやテレビの受信の有害な妨害の原因となる場合は（装置電源をオン・オフすることでご確認いただけます）、以下の対策を 1 つ以上行って妨害を正すことをおすすめします。

- 受信アンテナの向きまたは場所を変更する。
- 装置と受信機の距離をさらに空ける。
- 受信機が接続されているコンセントとは別のコンセントに装置を接続する。
- 取扱店または経験豊富なラジオ技術者またはテレビ技術者に相談する。
- 製造者によって明示的に許可されていない変更を行うと、装置を操作する権限が無効になる場合があります。

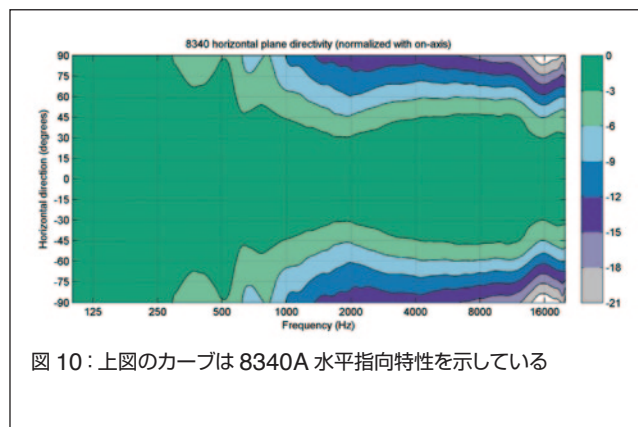


図 10：上図のカーブは 8340A 水平指向特性を示している

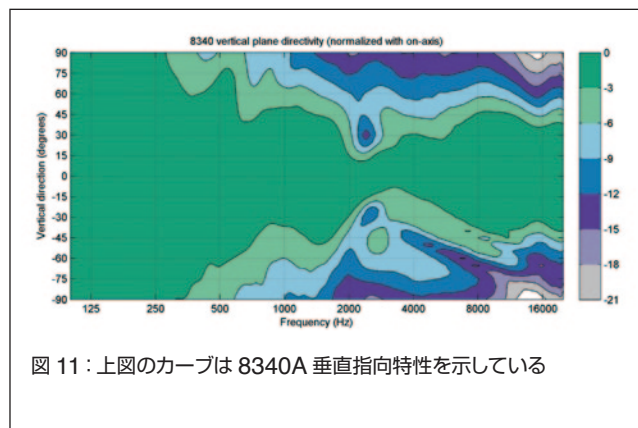


図 11：上図のカーブは 8340A 垂直指向特性を示している

## システム仕様

	8340A
低域カットオフ周波数、-6 dB	< 38 Hz
高域カットオフ周波数、-6 dB	> 22 kHz
周波数特性の精度、± 1.5 dB	45 Hz – 20 kHz
瞬間最大音圧レベル、軸上、半空間、1 m、100 Hz ~ 3 kHz	≥ 110 dB SPL
RMS 最大音圧レベル、IEC 特性ノイズと同条件（ドライバ保護回路による制限）、1 m	100 dB SPL
ペア毎の最大ピーク音圧レベル、リスニングルーム、1 m	≥ 118 dB
残留ノイズレベル、フリー空間、軸上、1 m (A 特性)	≤ 5 dB
高調波歪み、85 dB SPL、軸上、1 m 50…100 Hz > 100 Hz	< 2 % < 0.5 %
ドライバー バス トレブル 全てのドライバーに防磁シールドがなされています	165 mm 19 mm メタルドーム
質量	8.4 kg
外寸 高さ 幅 奥行き 高さ (Iso-Pod™ 含む)	350 mm 237 mm 223 mm 365 mm

## アンプセクション

	8340A
ベースアンプ瞬間出力 トレブルアンプ瞬間出力 (長時間出力はドライバー保護回路により制限)	150 W 150 W
アンプシステム THD (通常出力時)	<0.01%
システム S/N 比 (A 特性) ウーファー ツイーター	> 109 dB > 110 dB
電圧	100-240 VAC 50/60 Hz
消費電力 ISS 有効 待機 フル出力 (瞬間)	< 1 W 12 W 180 W

## シグナルプロセッシングセクション

	8340A
アナログ信号入力コネクタ、XLR メス、バランス、10 k $\Omega$	pin 1 gnd pin 2 反転なし pin 3 反転 +25.0 dBu -6 dBu +6 ~ -6 dBu で調整可能
最大アナログ入力信号 アナログ入力感度 (100 dB SPL at 1 m) アナログ入力感度セクション、ロータリーコントロール	AES/EBU シングルワイヤ AES/EBU シングルワイヤ
デジタル信号入力コネクタ、XLR メス、110 k $\Omega$ デジタル信号出力 / Thru コネクタ、XLR オス、110 $\Omega$	16 - 24 bits 32 - 192 kHz -30 dBFS +6 ~ -6 dBu で調整可能
デジタルオーディオ入力 ワード長 サンプリングレート デジタル入力感度 (100 dB SPL at 1 m) デジタル入力ゲイン感度、ロータリーコントロール	プロプライエタリ GLM™ ネットワーク 2 x RJ45、CAT5 ケーブル
コントロールネットワーク タイプ 接続	2.6 kHz
クロスオーバー周波数	16 2 LF および 2 HF
GLM™ ソフトウェア周波数特性調整 * パラメトリックノッチフィルター シェルピングフィルター	Genelec GLM AutoCal™ AutoCal™、GLM™ マニュアル、 スタンドアロン*
システムルームレスボンスキャリブレーション	

\* ノッチフィルターおよびシェルピングフィルター調整、AutoCal™ および GLM™ 手動システムキャリブレーションは GLM™ (Genelec Loudspeaker Manager) ソフトウェアの一部です

# GENELEC®

株式会社ジェネレックジャパン  
 <本社>  
 107-0052  
 東京都港区赤坂二丁目 22 番 21 号  
 電話番号 : 03-6441-0591

<長野オフィス>  
 381-0201  
 長野県上高井郡小布施町小布施 1497-2

修理お問い合わせ先  
 <ジェネレックサービスセンター>  
 電話番号 : 050-3786-1236  
 平日 10:00 ~ 18:00  
 (夏季 / 年末年始休業を除く)

修理のご依頼は、お電話または修理依頼  
 フォームがご利用いただけます。修理依頼  
 フォームは、Web サイトのカスタマー・サー  
 ビス内にご用意しております。  
[www.genelec.jp/customer-service/](http://www.genelec.jp/customer-service/)