

# 1238AC

オペレーティングマニュアル

Genelec 1238AC  
Smart Active Monitor

# GENELEC®





## Genelec 1238AC オペレーティングマニュアル

### はじめに

Genelec製品をご選択いただきありがとうございます。

1978年以来、Genelecは、あらゆる音響環境においてニュートラルで正確なサウンドを提供する完璧なアクティブ・モニターを生み出すというひとつの目的に導かれてきました。この究極の目標へのGenelecの探求において他の追随を許さないGenelecの研究開発への取り組みは、革新的なドライバー技術、電子回路、エンクロージャデザインなどの開発の数々へとつながっています。

Genelecのデザイン哲学は、サステナビリティと環境評価に基づくもので、製品の音響性能に役立つインダストリアルデザインが用いられています。Genelec製品はフィンランドの自社工場にて丹念に設計、製造されており、長年にわたり信頼性に優れた動作を提供できるよう、環境効率に優れたソリューションが使用されています。

ご使用前に本マニュアルをご一読ください。

### 概要

Genelec 1238ACは、中規模のコントロールルーム用の3ウェイモニタリングシステムです。自立式モニターとしても、コントロールルームの壁への埋め込み型モニターとしても機能します。録音、映画、ビデオのポストプロダクション、

放送のモニタリング、マスタリングに最適です。Genelec独自のDCW™ (Directivity Control Waveguide™) テクノロジーは、難しい音響下においても優れたステレオイメージとニュートラルな周波数特性を提供します。

2メートルのリスニング距離でプログラム素材を使用した場合、超低歪みのアンプにより、ステレオシステムの音圧のピークは124 dB SPLを上回ります。

1238ACはGLM™ (Genelec Loudspeaker Manager) とGenelec独自のコントロールネットワークに完全互換しています。同一ネットワーク内で8200シリーズSAMモニターおよび7200シリーズSAMサブウーファーと一緒に使用できます。

### ドライバーとキャビネット構造

1238ACは110リットルのバスレフエンクロージャに備えられた250 mmデュアルウーファーで低域を再現します。Genelec独自の130 mm直接放射型ミッドレンジドライバーと25 mmメタルドームツイーターが使用されており、Genelec Directivity Control Waveguideにより駆動されます。全てのドライバーには防磁シールドがなされています。

### アンプとシグナルプロセッシング

1238ACはRAM-Lアンプユニットを使用しま

す。RAM-Lは19インチラックに取り付けるようデザインされています。RAM-Lアンプユニットでのデジタル信号処理は高精度アルゴリズムを使用して実行され、ドライバーとアンプの過負荷保護も内蔵されています。ルームレスボンス補正には、極めて柔軟なパラメトリックフィルター、レベル調整、音響遅延補正が含まれます。これにより、あらゆるコンソールの出力セクションと室内音響に正確にマッチさせることができます。

### ケーブル

1238Aには次のケーブルキットが付属しています。

- ・電源ケーブル x 1
- ・10 m 4極Speakonケーブル x 2
- ・10 m RJ45ケーブル x 1
- ・5 m RJ45ケーブル x 1

10mケーブルはアンプとモニターエンクロージャの間での使用向けにデザインされています。このケーブルの長さを変更する必要がある場合、Speakonケーブルをピンからピンに接続し、表1で推奨されるケーブル径をご確認ください。

### 動作環境

これらのモニターとRAM-Lアンプは室内でのみ使用するようにデザインされています。動作温度範囲は15～35度で、動作相対湿度は20～

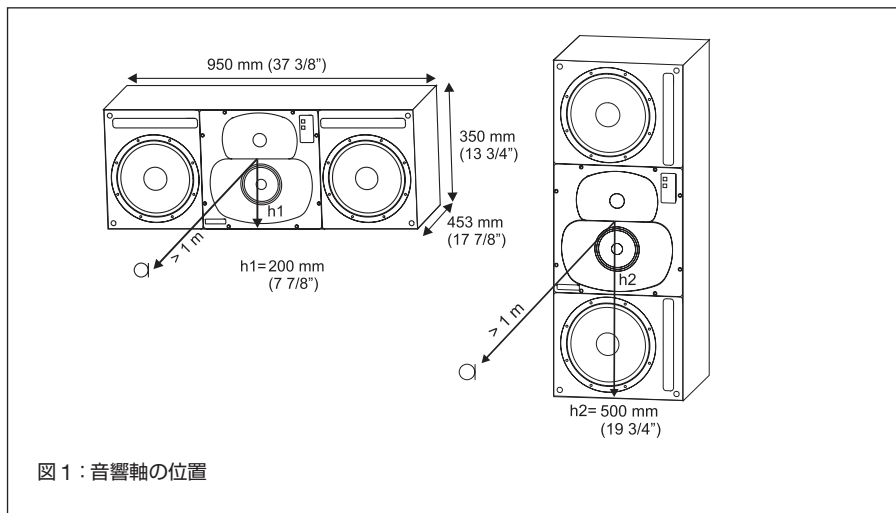


図 1：音響軸の位置

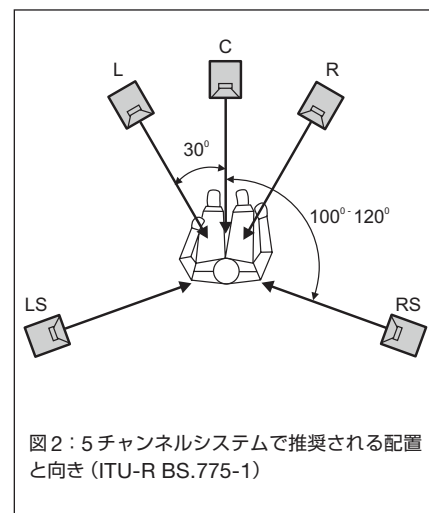


図 2：5チャンネルシステムで推奨される配置と向き (ITU-R BS.775-1)

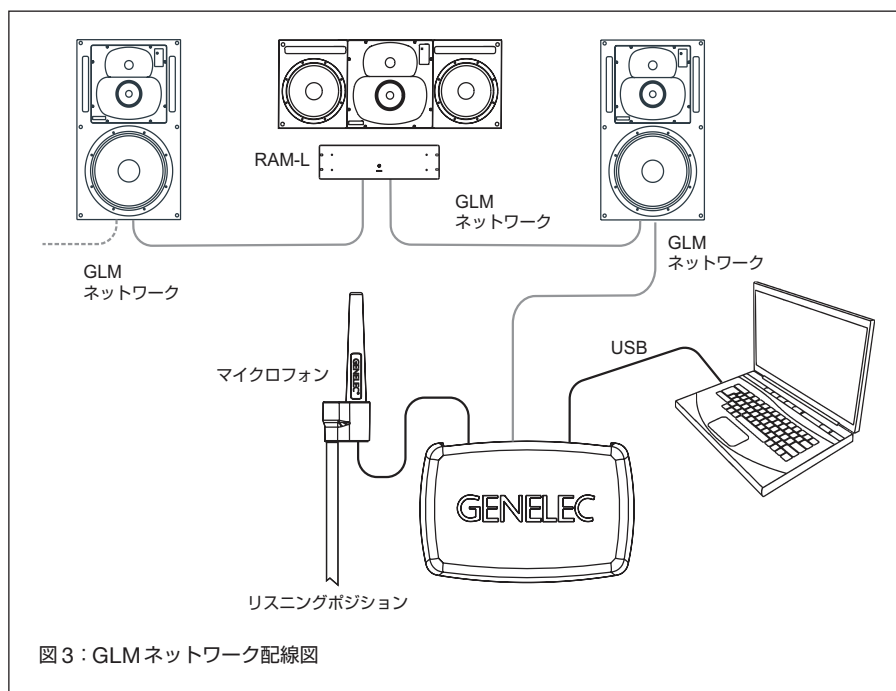


図 3：GLMネットワーク配線図

ケーブル径	最大長
2,0 mm <sup>2</sup> (14 AWG)	30 m
3,3 mm <sup>2</sup> (12 AWG)	40 m
5,3 mm <sup>2</sup> (10 AWG)	60 m

表 1：異なる長さの信号ケーブルに対して推奨されるケーブル太さ

80%です。製品の使用中は結露のないようにしてください。製品を低温環境で保存または輸送した後、温かい部屋に運び入れた際は、動作温度範囲まで温まるのを待ってから箱を開けて主電源に接続してください。

### 取付についての検討事項

モニターは音響上の軸がリスニング位置を向くように配置してください (図 1 および 2 参照)。モニターは、左右対称かつリスニング位置から同じ距離になるように配置します。モニターやリスニング位置周辺の物体からの音の反射は不要な色付けやサウンドイメージのぼやけの原因となります。反響を生じる物体を対称に配置すると、良好なステレオイメージを保てます。埋め込み設置の場合、壁の表面とモニター表面とが連続面を形成している必要があります。

### 最小隙間

アンプの環境温度が 35 度を超えないようにする必要があります。

RAM-Lアンプを 19 インチラックに取り付ける場合、最小隙間はアンプ上下で 1/2U、アンプ両側は空気の対流が可能になるよう完全にオープンになるようにします。付属のラックマウン

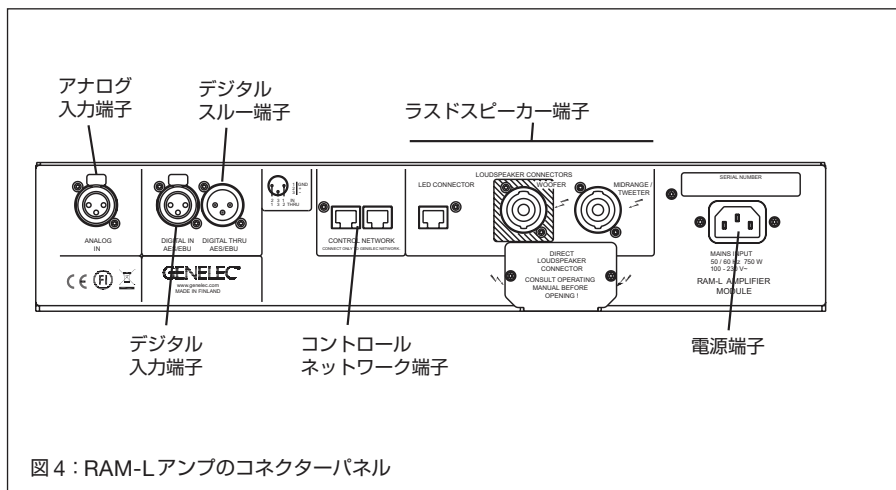


図 4：RAM-Lアンプのコネクターパネル

トフロントプレートを使用して、アンプ上下に十分な空間が確保されるようにします。

RAM-Lをテーブル、棚、または同様の固い面の上に設置する場合、少なくともアンプ上部に250 mm、両側に10 cmの隙間を空ける必要があります。アンプ前面では空気の対流が可能になっている必要があります。

## コネクターの説明

### 【MAINS INPUT】 端子

電源に接続します。RAM-Lアンプは100～230 VのあらゆるAC 50/60 Hz電源に対応します。

### 【DIGITAL IN AES/EBU】 端子

モニターはデフォルトでアナログ入力信号を再生します。デジタルオーディオAES/EBU入力には有効なデジタルオーディオ信号がある場合自動的に選択されます。GLMソフトウェアを使用してモニターに対してAES/EBUサブフレームを定義します。

### 【DIGITAL THRU AES/EBU】 端子

この出力は、変更が加えられていないデジタルオーディオ信号のコピーを伝送します。また、最大3台の追加SAMモニターまたはサブウーファーに信号をデジチェーンするのに使用できます。

### 【ANALOG IN】 端子

アナログ入力の最大入力レベルは+25.0 dBuです。アナログ入力が増えすぎると、歪みが生じないように注意します。最大入力を超えると、エンクロージャ前面パネルのライトが赤に変わり、過負荷を示します。

モニターシステムの感度はGLMソフトウェアを使用して設定できます。ファクトリー設定では、アナログ入力は最大感度に設定されており、-6 dBuアナログ入力信号に対して100 dB SPLのサウンド出力となります。

### 【CONTROL NETWORK】 端子

このRJ-45端子は、モニターをGenelec独自のGLM™ (Genelec Loudspeaker Manager) ネットワークに接続する場合に使用します。Ethernet LANを接続しないでください。

### 【Loudspeaker Connectors】 グループ

これらのコネクタはラックマウントされた

RAM-Lアンプをモニターエンクロージャに接続するのに使用されます。

#### 1. [LED] コネクター

このRJ45端子は前面パネルの警告LEDの接続用です。

#### 2. [Woofer] コネクター

標準の4極Speakonケーブルをウーファーに接続します。

#### 3. [Midrange] / [Tweeter] コネクター

標準の4極Speakonケーブルをミッドレンジとツイーターに接続します。

## ケーブルを接続する

コネクタを、アンプユニットの背面パネルとモニターの背面パネルにある適切なソケット [WOOFER]、[MIDRANGE/TWEETER]、[LED CONNECTOR] に差し込みます。各RAM-Lアンプは、共に提供され同一のシリアルナンバーが記載されているモニターエンクロージャとの使用に合わせて個別にキャリブレーションされています。アンプ/モニターの組み合わせを取り違えないようにしてください。

コネクタをソケットに挿入し、コネクタを右に回します。コネクタが自動的にロックされます。電気接続は、コネクタが完全に挿入されている場合にのみ行われます。

信号コネクタを取り外すには、コネクタの取り外しレバーを引き、同時にコネクタを左に回します。これでコネクタをソケットから取り外すことができます。

## 設定と使用

### モニターキャリブレーションと設定

1238ACはGLMソフトウェアを使用して設定できます。設定は素早く行えます。手順は次のとおりです。

1. CAT5 (RJ45) ケーブルをモニターコントロールネットワークから次のモニターへと接続します。
2. 最後のケーブルをGLM Adapterデバイスのコントロールネットワーク入力に接続します。
3. GLM AdapterデバイスをコンピューターのUSBコネクタに接続します。ケーブルはGLM User Kitの一部です。
4. Genelec測定用マイクをエンジニアのリスニング位置にスタンドを使用して配置し、



図5：ISS設定を選択する

マイクを上向きに立て、マイクの最高部が通常の作業時のエンジニアの耳の高さになるようにします。マイクはGLM User Kitの一部です。

5. マイクケーブルをGLM Adapterデバイスのマイク入力に接続します。
6. GLMソフトウェアをGenelecウェブサイト ([www.genelec.jp](http://www.genelec.jp)) からダウンロードします。GLMソフトウェアをインストールします。
7. GLMソフトウェアの指示に従ってモニターを計測して設定します。

モニターのコントロールにコンピューターを使用しない場合、GLMソフトウェアを使用して設定をモニターに書き込みます ([Store the Settings])。

## 推奨される AES/EBUオーディオ

1238ACモニターは、-30 dB FSのデジタル入力信号に1メートルの位置のフリー空間で100 dB SPLを生成します。モニターシステムの感度はGLMソフトウェアを使用して設定できます。

入力デジタルオーディオ信号最大レベルは0 dBFS近くに高く保つと好都合です。内部GLMレベルコントロールを下げると便利な場合があります。これにより、デジタルソースでデジタル解像度を高く保つことができます。

AES/EBUのシングルワイヤモードはデフォルトで、より古いデュアルワイヤモードがソースで使用されていた場合自動的に検出されます。標準AES/EBUケーブルはオーディオAとオーディオBの2チャンネルを伝送します。デフォルトでは、AおよびBのサブチャンネル両方がモニターにより再現されます。GLMソフトウェアはモニターを特定のチャンネルアサインに対して設定するのに使用されます。

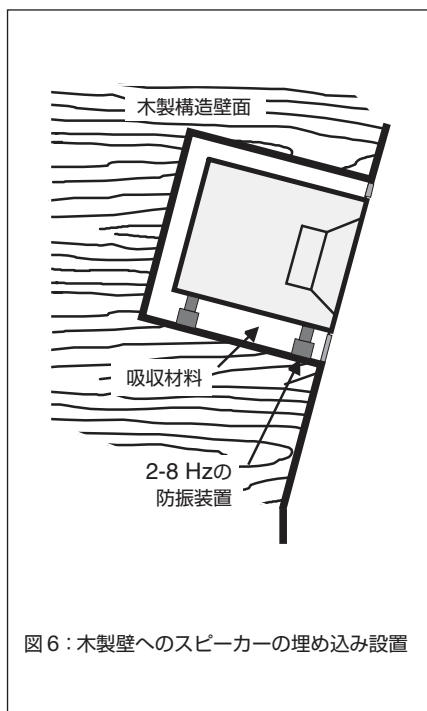


図6：木製壁へのスピーカーの埋め込み設置

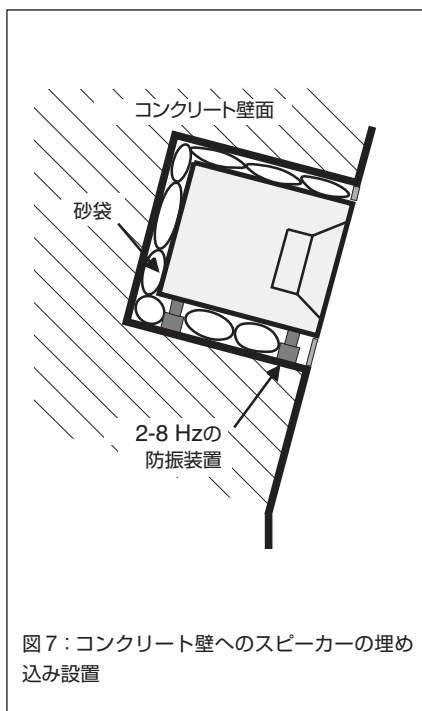


図7：コンクリート壁へのスピーカーの埋め込み設置

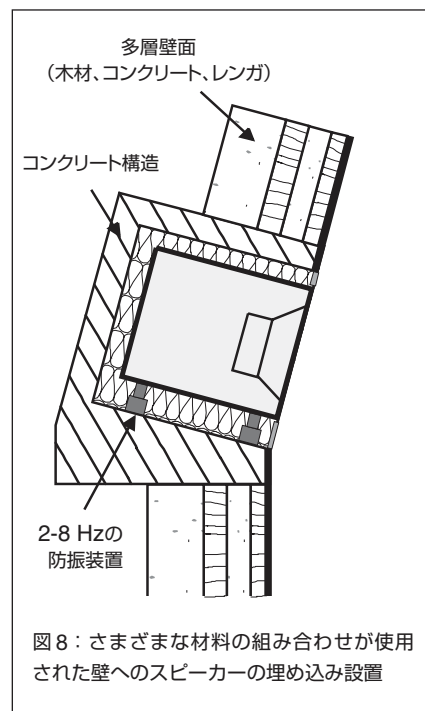


図8：さまざまな材料の組み合わせが使用された壁へのスピーカーの埋め込み設置

## RAM-L アンプ電源ボタン

RAM-L アンプ前面パネルの中央にある電源ボタンはいくつかの機能をコントロールします。電源ボタンを短く押すと、RAM-Lのオンとオフが切り替わります。オンに切り替えると電源ボタンが素早く点滅し、電源が入ると点灯します。テストモードについては本マニュアルの後半で説明しています。

## ISS™ を設定する

ISS™ (Intelligent Signal Sensing) はモニターを省電力スタンバイモードに自動的に切り替えます。ISSのファクトリー設定は[OFF]です。ISSは、GLMソフトウェアを使用して有効にできます(図5参照)。ISSが有効だと、指定の時間にわたってオーディオ信号が検出されない場合、モニターの電源がオフになります。モニターは信号が検出されると再び電源がオンになります。ISS設定は現在選択されているセットアップ内でISSが有効な全てのモニターに適用できます。

## フロントパネルライトの機能

1238ACエンクロージャのDCWパネルにある緑のライトは通常動作を示します。黄のライトはGLMコントロールソフトウェアが使用されている際の特定の動作を示します。過負荷の場合、ライトが赤に変わります。過負荷ライト

は、いくつかのイベントにより作動します。

1. アナログ入力の最大入力範囲を超えた
2. デジタル入力の最大値近くに到達した(デジタルクリッピングの可能性型回)
3. ドライバーまたはアンプの過負荷、またはパワーアンプのクリッピング
4. AES/EBUオーディオデータにエラーが検出された

赤の警告ライトがモニターエンクロージャに点灯したら、アナログソースのレベルを下げてください。AES/EBUデジタルオーディオデータ転送にビットエラーがないことを確認してください。

## モニターエンクロージャを壁に埋め込む形で取り付ける

埋め込み設置には音響上の利点があります。キャビネットエッジの回折が生じません。モニター背後の壁からの低周波の反響を避けることができます。モニターの音響軸(図1)が座っている場合のリスニング位置を向くようにします。モニターが埋め込まれる壁は固くて重みのあるものでなければなりません。モニターは、取付位置が高すぎないようにします(最大傾斜15度未満)。

モニター周辺には50~100 mmの空間を残すことができますが、前面はパネルで覆う必要があります。モニターとパネルの間には5~10 mmの隙間を空けます。この隙間には柔らかい

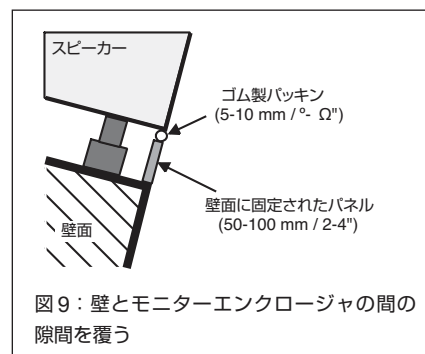


図9：壁とモニターエンクロージャの間の隙間を覆う

ゴム製のパッキンを詰め込みます(図14参照)。モニターは防振装置の上に設置します。設置されたモニターの共鳴周波数が2~8 Hzになるようにします。

壁内の空洞には振動を吸収するミネラルウールや発泡プラスチックを詰める必要があります。木造の壁の場合しっかりと補強する必要があります(図11参照)。(コンクリートなどの)固い壁の場合、キャビネット周辺の空間に振動を吸収するミネラルウールや砂袋を詰める必要があります(図12参照)。

キャビネットが壁面ぴったり埋め込まれるように設置してください。装飾用の布製のフレームが使用されている場合、モニターに接するフレーム端が20 mm未満になるようにしてください。布は音響に影響を与えないものでなければなりません。Genelec公認の布製グリルもあります。

ボタン押し操作	機能	説明
短く押す	電源オン/オフ	
長く押す	特別モードオン/オフ	5秒以上押す
特別モード：1回短く押す	モード1：AES/EBUチャンネルA選択、室内関連キャリブレーション使用中	数秒毎に電源ボタンが1回点滅
短く繰り返し押す	モード2：AES/EBUチャンネルB選択、室内関連キャリブレーション使用中	数秒毎に電源ボタンが2回点滅
短く繰り返し押す	モード3：AES/EBUチャンネルA選択、ファクトリーキャリブレーション使用中	数秒毎に電源ボタンが3回点滅
短く繰り返し押す	モード4：AES/EBUチャンネルB選択、ファクトリーキャリブレーション使用中	数秒毎に電源ボタンが4回点滅
特別選択：長く押す	特別モード1～4を選択後、長押しで特別モードを選択	5秒以上押す：RAM-Lが特別モードになり再生を開始。特別モードを終了するにはアンプの電源をオフにします。
特別モード：60秒間押さないままにする	RAM-Lが特別モードを終了し電源がオフ	ユーザーが電源ボタンを押さない場合自動で起こる

表2：テストモードを有効にする電源ボタン動作

## テストモード

オンの場合、電源ボタンを長押しすると、RAM-Lがシステム検証モードになります。このモードは、システムのデバッグや検証用です。RAM-Lがオフの場合、このモードはリセットされます。RAM-Lを再起動すると、GLMソフトウェアにより保存されている現在の標準設定が復元されます。

テストモードを選択すると、電源ボタンのライトが点滅します(表2参照)。電源ボタンを長押しすると、特別モードが有効になります。特別モードでは、電源ボタンのライトが点灯しますが、現在選択されているモードに応じて1～4回点滅します。

テストモードは連続動作を意図したものではありません。1238ACの常置設定を行うにはGLMソフトウェアを使用します。

## 安全性についての検討事項

1238ACは国際安全基準に準拠するようデザインされていますが、安全な動作を確保し、モニターを安全な動作条件下に保つため、以下の警告と注意を順守する必要があります。

1. 保守および修理を認定サービス以外の者が実施してはいけません。モニターエンクロージャやアンプを解体してはいけません。
2. アースのない電源ケーブルまたは保護されたアースなしの電源接続を用いて本製品を使用してはいけません。人身傷害の原因となることがあります。
3. 火事や感電を防ぐため、ユニットを水または湿気に曝さないでください。
4. 花ピンなど液体で満たされた物体をアンプの上や付近に置かないでください。
5. アンプは主電源コードがアンプまたは電源コンセントから取り外されていなければAC電源から完全には接続解除されません。
6. 十分な冷却を保つため、アンプの背後および周囲で空気が対流している必要があります。アンプ周辺の空気の流れを遮らないようにしてください。

### 警告！

Genelec 1238ACモニターは85 dBを上回る音圧レベルを生成できますが、このレベルは聴覚に恒久的な損傷を与える場合があります。

## メンテナンス

モニターエンクロージャまたはRAM-Lアンプユニット内部にオーナー自身で点検修理が可能な部分はありません。保守や修理はGenelec認定サービスのみ実施可能です。

## 保証

Genelec 1238ACには、モニターの性能に変化を与える可能性のある製造上の過失や不具合に対して、2年の保証期間が付帯します。製品をwww.genelec.jpに登録することにより、保証を3年間に延長することができます。販売条件および保証条件について詳しくは販売店にお問い合わせください。

## アクセサリ

Genelecモニターにはさまざまなアクセサリが幅広く用意されています。最新情報について詳しくは、www.genelec.jpのアクセサリカタログをご覧ください。お近くの販売店/ディーラーまでお問い合わせください。

## FCC規則への準拠

本製品は、FCC規則のパート15に準拠しています。動作は次の2条件に基づきます。

1. 本機器が有害な妨害の原因とならないこと
2. 本機器が不要な動作の原因となる妨害を含むあらゆる妨害を受信すること。

注：本装置は、テストの結果FCC規則のパート15に従い、クラスBのデジタルデバイスの制限を遵守していることが確認されています。これらの制限は、住宅に設置するにあたり有害な妨害に対する適切な保護を提供することを目的としています。本装置は無線周波エネルギーを発生、使用、放射しており、指示に従わずに設置または使用された場合、無線通信への有害な妨害の原因となる場合があります。ただし、特定の場所に設置することによって妨害が発生しないという保証はありません。本装置がラジオやテレビの受信の有害な妨害の原因となる場合は(装置電源をオン・オフすることでご確認いただけます)、以下の対策を1つ以上行って妨害を正すことをおすすめします。

1. 受信アンテナの向きまたは場所を変更する。
2. 装置と受信機の距離をさらに空ける。

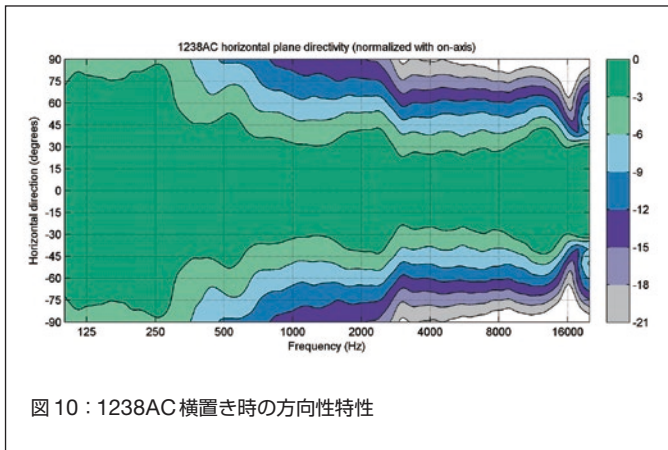


図 10 : 1238AC 横置き時の方向性特性

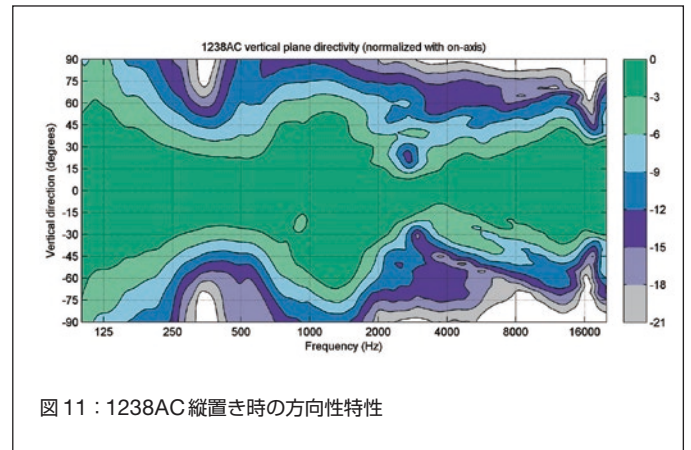


図 11 : 1238AC 縦置き時の方向性特性

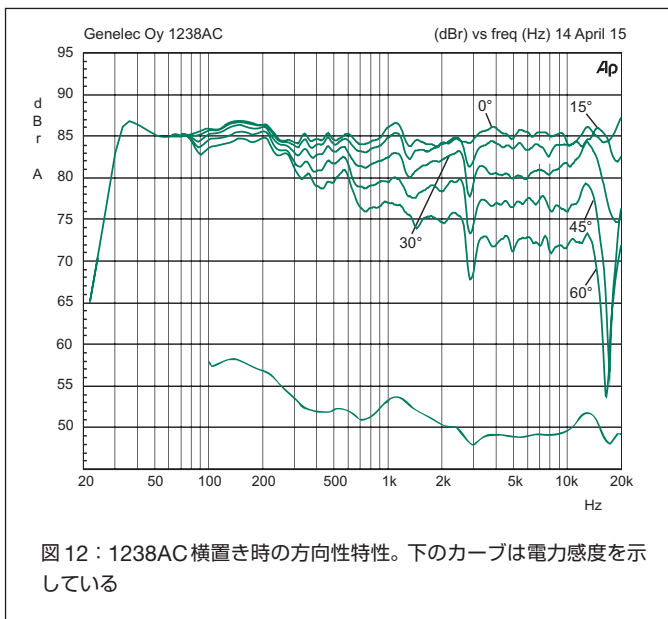


図 12 : 1238AC 横置き時の方向性特性。下のカーブは電力感度を示している

3. 受信機が接続されているコンセントとは別のコンセントに装置を接続する。
4. 取扱店または経験豊富なラジオ技術者またはテレビ技術者に相談する。

製造者によって明示的に許可されていない変更を行うと、装置を操作する権限が無効になる場合があります。

# 1238AC オペレーティングマニュアル

システム仕様	
	1238AC
低域カットオフ周波数、-3 dB	< 33 Hz
高域カットオフ周波数、-3 dB	> 21 kHz
フリー空間周波数特性、± 2.0dB	35 Hz - 20 kHz
瞬間最大音圧レベル、軸上、半空間、100 Hz ~ 3 kHz、1 m	> 121 dB SPL
RMS最大音圧レベル、IEC特性ノイズと同条件（ドライバ保護回路による制限）、1 m	> 116 dB SPL
ペア毎の最大ピーク音圧レベル、リスニングルーム、2 m	> 124 dB
残留ノイズレベル、フリー空間、軸上、1 m (A特性)	< 10 dB
高調波歪み、95 dB SPL、軸上、1 m 50...200 Hz > 200 Hz	< 1 % < 0.5 %
ドライバー バス ミッドレンジ トレブル	2 x 250 mm コーン 125 mm コーン 25 mm メタルドーム
全てのドライバーに防磁シールドがなされています	
質量 モニターエンクロージャ アンプ	60 kg 6 kg
外形 (モニターエンクロージャ) 高さ 幅 奥行き	350 mm 950 mm 453 mm
アンプ寸法 高さ (前面パネル) 高さ (アンプケーシング) 幅 (前面パネル) 幅 (アンプケーシング) 奥行き	3U 132 mm 80 mm 483 mm 425 mm 252 mm

アンプセクション	
	1238AC
ベースアンプ瞬間出力 ミッドレンジアンプ瞬間出力 トレブルアンプ瞬間出力	500 W 250 W 200 W
長時間出力はドライバー保護回路により制限	
アンプシステム THD (通常出力時)	< 0.01 %
S/N比、フル出力として ウーファー ミッドレンジ ツイーター	> 115 dB > 115 dB > 115 dB
電圧	100-240 VAC、 50/60 Hz
消費電力 スタンバイ 待機 フル出力 フル出力、ピーク	< 0.5 W 25 W 300 W 750 W

シグナルプロセッシングセクション	
	1238AC
アナログ信号入力コネクタ、XLRメス、バランス、10 kΩ	pin 1 gnd pin 2 反転なし、 pin 3 反転
最大アナログ入力信号 アナログ入力感度 (100 dB SPL at 1 m) アナログ入力感度セクション	+25.0 dBu -6 dBu 0, +6, +12, +18 dB
デジタル信号入力コネクタ、XLRメス、 110 kΩ	AES/EBU シングルワイヤ またはデュアルワイヤ
デジタル信号出力 / Thru コネクタ、XLRオス、110 Ω	AES/EBU シングルワイヤ またはデュアルワイヤ
デジタルオーディオ入力 ワード長 サンプルレート	16 - 24 bits 32 - 192 kHz
デジタル入力感度 (100 dB SPL at 1 m) デジタル入力ゲイン選択	-30 dBFS 0, +6, +12, +18 dB
コントロールネットワーク タイプ 接続	プロプライエタリ GLM™ ネットワーク 2 x RJ45, CAT5 ケーブル
クロスオーバー周波数 バス/ミッド ミッド/トレブル	420 Hz 3.0 kHz
GLM™ ソフトウェア周波数特性調整 ノッチフィルター シェルピングフィルター	4 x LF および 2 x HF 2 x LF および 2 x HF
システムキャリブレーション	Genelec GLM AutoCal™

Genelec ドキュメント D0114R002aJP Copyright Genelec Oy および株式会社ジェネレックジャパン 2019年 12月全てのデータは予告なく変更する場合があります。

www.genelec.jp

# GENELEC®

株式会社ジェネレックジャパン  
<本社>  
107-0052  
東京都港区赤坂二丁目22番21号  
電話番号: 03-6441-0591

<長野オフィス>  
381-0201  
長野県上高井郡小布施町小布施 1497-2

修理お問い合わせ先  
<ジェネレックサービスセンター>  
電話番号: 050-3786-1236  
平日 10:00 ~ 18:00  
(夏季 / 年末年始休業を除く)

修理のご依頼は、お電話または修理依頼フォームがご利用いただけます。修理依頼フォームは、Web サイトのカスタマー・サービス内にご用意しております。  
www.genelec.jp/customer-service/