

1234A

オペレーティングマニュアル

Genelec 1234A
Smart Active Monitor

GENELEC®



Genelec 1234A オペレーティングマニュアル

はじめに

Genelec製品をご選択いただきありがとうございます。

1978年以来、Genelecは、あらゆる音響環境においてニュートラルで正確なサウンドを提供する完璧なアクティブ・モニターを生み出すというひとつの目的に導かれてきました。この究極の目標へのGenelecの探求において他の追随を許さないGenelecの研究開発への取り組みは、革新的なドライバー技術、電子回路、エンクロージャデザインなどの開発の数々へとつながっています。Genelecのデザイン哲学は、サステナビリティと環境評価に基づくもので、製品の音響性能に役立つインダストリアルデザインが用いられています。

Genelec製品はフィンランドの自社工場にて丹念に設計、製造されており、長年にわたり信頼性に優れた動作を提供できるよう、環境効率に優れたソリューションが使用されています。ご使用前に本マニュアルをご一読ください。

概要

Genelec 1234A Smart Active Monitorは、大型コントロールルームの高SPLでニュートラルなサウンド再現を可能にするようデザインされています。システムは、160リットルのエンクロージャと、3UラックマウントアンプユニットのRAM-XL 19から構成されています。モニターエンクロージャには、305 mmバスドライバー x 2、130 mmミッドレンジドライバー x 1、25 mmトレブルドライバー x 1から構成されています。ミッドレンジドライバーとトレブルドライバーは、DCW™ (Genelec Directivity Control Waveguide™) に取り付けられており、横置きまたは縦置き時に±90°回転させることができます。システムの低周波帯域特性は29 Hz (-6 dB)まで、高周波帯域特性は21 kHz (-6 dB)まで広がっています。RAM-XLアンプユニットでのデジタル信号処理は高精度アルゴリズムを使用して実行され、ドライバーとアンプの過負荷保護も内蔵されています。ルームレスポンス補正には、極めて柔軟なパラメトリックフィルター、レベル調整、音響遅延補正が含まれます。これにより、あらゆるコンソールの出力セクションと室内音響に正確にマッチさせることができます。

RAM-XLパワーアンプは、ベース、ミッドレンジ、トレブルの各チャンネルでそれぞれ2 x 750 W、400 W、250 Wの瞬間出力を生成します。

同梱内容

Genelec 1234A Smart Active Monitorには、エンクロージャ、個別キャリブレーション済みのRAM-XLアンプユニット、電源ケーブル、RJ45ケーブル、六角棒スパナ（アレンキー）が同梱されています。

システムを設置する前に、全てのアイテムに破損や欠落がないかどうか確認してください。破損が見つかった場合、代理店または業者に直接ご連絡ください。欠落があった場合、お近くの販売店までご連絡ください。

ケーブル

1234Aには次のケーブルキットが付属しています。

- ・電源ケーブル x 1
- ・10 m 4極Speakonケーブル x 2
- ・10 m RJ45ケーブル x 1
- ・5 m RJ45ケーブル x 1

10mケーブルはアンプとモニターエンクロージャの間での使用向けにデザインされています。このケーブルの長さを変更する必要がある場合、Speakonケーブルをピンからピンに接続し、表1で推奨されるケーブル径をご確認ください。

アンプ配置

RAM-XLアンプは標準19" 3Uラックケースに納められています。冷却システムが背面からアンプへと空気を循環させ、右側の開口部から空気が排出されます。この空気の流れが妨げられてはいけません。また、室温が15~35度に保たれるよう、こもった熱を消散させるためのアンプ周辺の空間の十分な換気が必要です。システムが過熱状態になると、安全温度に達するまで動作が停止します。

必ずモニターに接続するケーブルの届く範囲にアンプを配置してください。ケーブルコネクターと空気対流用に、アンプユニットの背面パネルの裏に奥行き100 mmの空間を取ってください。

RAM-XLアンプは、100 - 120 VACおよび220 - 240 VAC 50/60 Hzの商用電源に対応しています。

動作環境

これらのモニターとRAM-XLアンプは室内でのみ使用するようデザインされています。動作温度範囲は15~35度で、動作相対湿度は20~80%です。製品の使用中は結露のないようにしてください。製品を低温環境で保存または輸送した後、温かい部屋に運び入れた際は、動作温度範囲まで温まるのを待ってから箱を開けて主電源に接続してください。

DCWを調整する

1234Aモニターは、縦向きまたは横向きの埋め込み型取り付け用にデザインされています。DCWをトレブルドライバーおよびミッドレンジドライバーを縦に合うよう回転させます。これにより、最適なステレオ対称を得ることができます。

重要 - DCWプレートは重いため、DCWの取り外しや交換には十分に注意してください。DCWプレートを回転させるには、次のとおり進めます。

- ・モニターを意図されるリスニングの向きに配置します。
- ・4 mmの六角棒スパナを使用して、プレート端の8つのM5固定ネジを外します。
- ・注意して、プレートをエンクロージャから少しだけ取り外します。DCWを回して、ミッドレンジドライバーとトレブルドライバーが縦に並ぶ（トレブルドライバーが上になる）ようにしてから、上と逆の手順でDCWプレートを取り付けます。

エンクロージャを埋め込む形で取り付ける

1234Aは自立型モニターとして使用することもできますが、音響上の理由から埋め込み取付を強くおすすめします。埋め込みは、低域のレスポンスと効率性を向上させ、またミッドレンジのトランジェントと周波数特性を強化します。モニターエンクロージャは、ミッドレンジドライバーとトレブルドライバーの中間に音響軸があります。この軸は、システムのリスニングおよび測定軸として使用します。（図1および2参照）

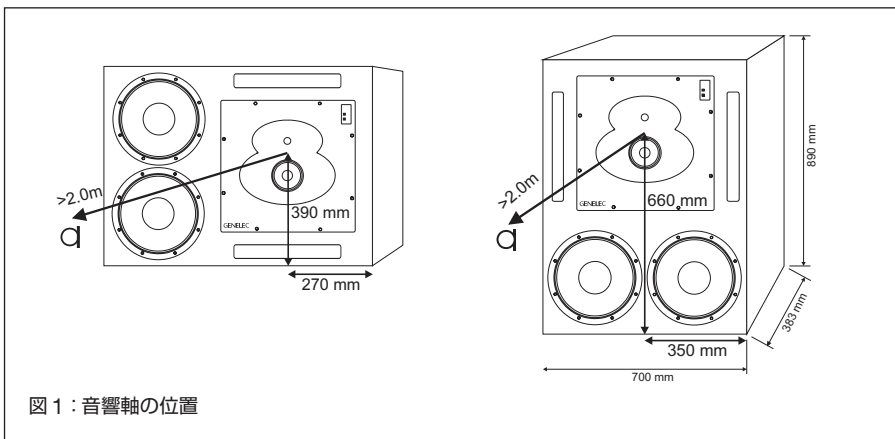


図 1：音響軸の位置

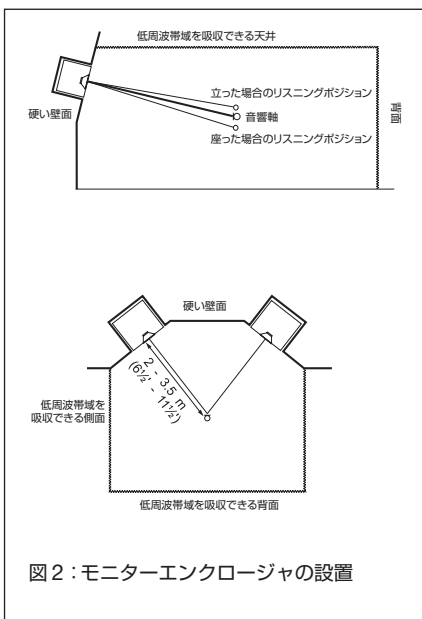


図 2：モニターエンクロージャの設置

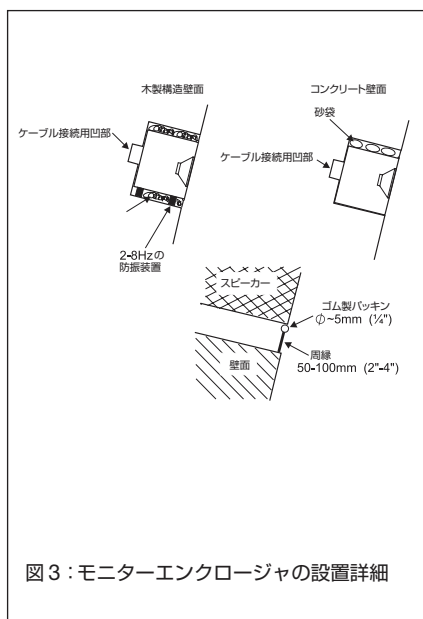


図 3：モニターエンクロージャの設置詳細

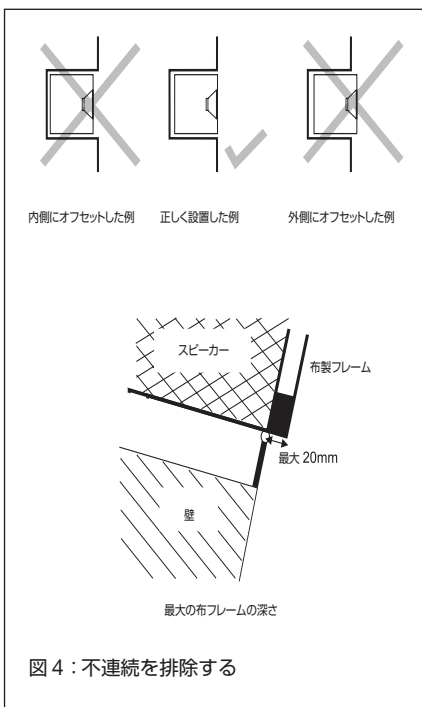


図 4：不連続を排除する

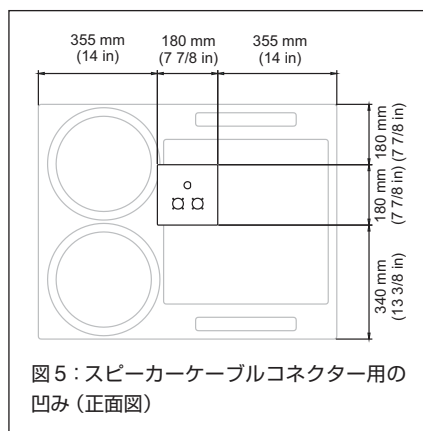


図 5：スピーカーケーブルコネクタ用の凹み（正面図）

| ケーブル径 | 最大長 |
|------------------------------|------|
| 2,0 mm ² (14 AWG) | 30 m |
| 3,3 mm ² (12 AWG) | 40 m |
| 5,3 mm ² (10 AWG) | 60 m |

表 1：異なる長さのスピーカーケーブルに対して推奨されるケーブル太さ

一般的なリスニング距離は、モニターから2～3.5 mの間です。モニターは、2台のモニターの縦の音響軸が、立った場合のリスニング位置と座った場合のリスニング位置の中間（床から1.4 m）に来るようにします。こうすることで、立っている人にも座っている人にも正しい周波数特性を届けることができます。モニターは、取付位置が高すぎないようにします。高すぎると、モニターの縦の傾きが大きくなり、最適なリスニングエリアが狭まります。

天井、横壁、特に後壁は、低周波帯域を吸収できるものにします。モニターを埋め込む壁は、固く反響する素材にします。モニターを埋め込む壁は、モニターが正しい方向を向くよう傾斜がついている必要があります。モニターを固くて頑丈な壁構造に取り付ける際には十分な注意が必要です。

以下の点にご注意ください。

モニターエンクロージャ周縁の空間は50～100 mmになるようにします。

エンクロージャ周辺の空間をパネルで覆い、壁に固定します。エンクロージャとパネルの間に5～10 mmの隙間を残します。この隙間には柔らかいゴム製のパッキンを詰め込み、エンクロージャを動かせるようにしておきます。スピーカーケーブルがエンクロージャ背面に届くようにします。壁に木など軽量の材料が使用されているがしっかり筋交いがされている場合、モニターエンクロージャを共振周波数が2～8 Hzの防振装置に取り付け、振動が壁に伝わり低周波の性能を損なうことを防ぐ必要があります。エンクロージャ周辺の空間には振動を吸収するミネラルウールや発泡プラスチックを詰める必要があります。壁はしっかりと固定されていなければなりません。

壁にコンクリートなどの硬い材料が使用されている場合、防振装置を使用せずにエンクロージャを壁に直接取り付けることができます。エンクロージャ周辺の空間には振動を吸収するミネラルウールや砂袋を詰める必要があります。エンクロージャを取り付ける壁に不連続点があると回折の原因となり、周波数特性やステレオイメージの低下につながります。エンクロージャが壁面ぴったりに埋め込まれるように設置してください。

壁を覆う装飾用の布製のフレームが使用されている場合、モニターに接するフレーム端が20 mm未満になるようにしてください。布には、非常に薄いトリコットか、音響に影響を与えない素材を使用します。さもなければ、システムの高周波帯域特性に悪影響を及ぼします。Genelec公認の布製グリルもあります。

ケーブルコネクタ用の凹み

Speakonケーブルコネクタはモニターエンクロージャの背面パネルから100 mmまで伸びます。そのため、エンクロージャ背後にはケーブル用に少なくとも100 mmの奥行きが必要です。凹みの位置については図5をご参照ください。コネクタは中央から少しずれた位置にあります。そのため、エンクロージャを左または右チャンネル用に回転させる場合、凹みは左側または右側で異なる高さになります。これは、エンクロージャが横置きで配置される場合に生じます。

スピーカーケーブルを接続する

コネクタを、アンプユニットの背面パネルとモニターエンクロージャの背面パネルにある適切なソケット [WOOFER]、[MIDRANGE/TWEETER]、[LED CONNECTOR] に差し込みます。各RAM-XLアンプは、共に提供され同一のシリアルナンバーが記載されているエンクロージャとの使用に合わせて個別にキャリブレーションされています。アンプ/エンクロージャの組み合わせを取り違えないようにしてください。

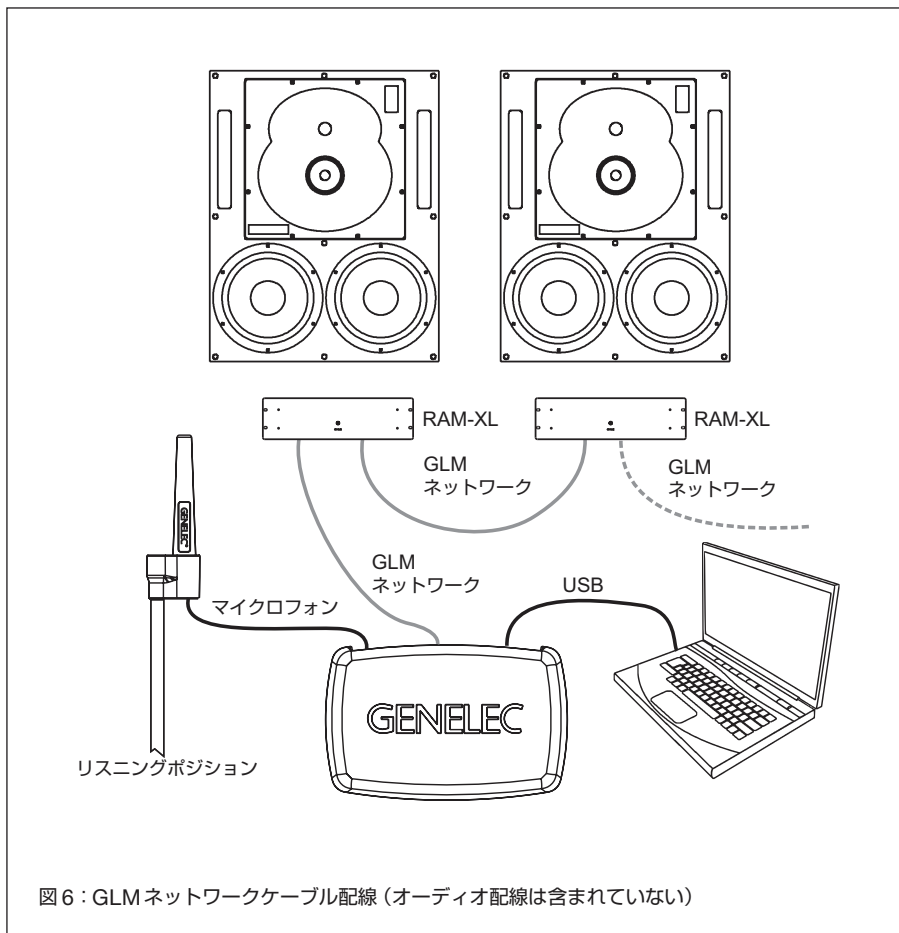
コネクタをソケットに挿入し、コネクタを右に回します。コネクタが自動的にロックされます。電気接続は、コネクタが完全に挿入されている場合にのみ行われます。

信号コネクタを取り外すには、コネクタの取り外しレバーを引き、同時にコネクタを左に回します。これでコネクタをソケットから取り外すことができます。

設定と使用

1234AはGLMソフトウェアを使用して設定できます。設定は素早く行えます。手順は次のとおりです。

- ・ CAT5 (RJ45) ネットワークケーブルを Network Adaptor から RAM-XL モジュールの [CONTROL NETWORK] コネクタへとつなぎ、さらにコントロールルームの残りのモニターにつないで、デジチェーン内の全てのモニターとサブウーファをリンクします。デジチェーンの実際の順序は重要ではありません。コンピューターがコントロールルームにあり、RAM-XL モジュールがマシンルームにある場合、これらをチェーン内の最後にしても構いません。
- ・ 最後のネットワークケーブルを GLM Adapter



デバイスのコントロールネットワーク入力に接続します。

- ・ GLM Adapter デバイスをコンピューターの USB コネクタに接続します。ケーブルは GLM User Kit の一部です。
- ・ Genelec 測定用マイクをエンジニアのリスニング位置にスタンドを使用して配置し、マイクを上向きに立て、マイクの最高部が通常の作業時のエンジニアの耳の高さになるようにします。マイクは GLM User Kit の一部です。
- ・ マイクケーブルを GLM Adapter デバイスのマイク入力に接続します。
- ・ GLM ソフトウェアを Genelec ウェブサイト (www.genelec.jp) からダウンロードします。GLM ソフトウェアをインストールします。
- ・ GLM ソフトウェアの指示に従ってモニターを計測して設定します。
- ・ モニターのコントロールにコンピューターを使用しない場合、GLM ソフトウェアを使用して設定をモニターに書き込みます ([Store the Settings])。

推奨される AES/EBU オーディオ

1234Aは、-30 dB FSのデジタル入力信号に1メートルの位置のフリー空間で100 dB SPLを生成します。モニターシステムの感度はGLMソフトウェアを使用して設定できます。入力デジタルオーディオ信号最大レベルは0 dBFS近くに高く保つと好都合です。内部GLMレベルコントロールを下げるとう便な場合があります。これにより、デジタルソースでデジタル解像度を高く保つことができます。AES/EBUのシングルワイヤモードはデフォルトで、より古いデュアルワイヤモードがソースで使用されていた場合自動的に検出されます。標準AES/EBUケーブルはオーディオAとオーディオBの2チャンネルを伝送します。デフォルトでは、AおよびBnoサブチャンネル両方がモニターにより再現されます。GLMソフトウェアはモニターを特定のチャンネルアサインに対して設定するのに使用されます。

RAM-XLアンプ電源ボタン

RAM-XLアンプ前面パネルの中央にある電源

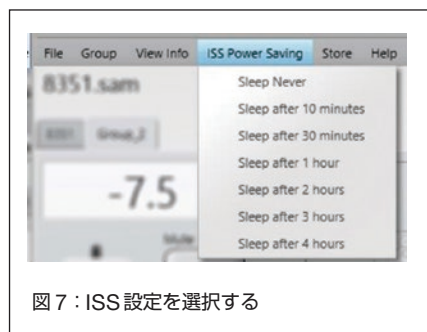


図7：ISS設定を選択する

ボタンはいくつかの機能をコントロールします。電源ボタンを短く押すと、RAM-XLのオンとオフが切り替わります。オンに切り替えると電源ボタンが素早く点滅し、電源が入ると点灯します。テストモードについては本マニュアルの後半で説明しています。

ISS™ を設定する

ISS™ (Intelligent Signal Sensing) はモニターを省電力スタンバイモードに自動的に切り替えます。ISSのファクトリー設定は[OFF]です。ISSは、GLMソフトウェアを使用して有効にできます(図5参照)。ISSが有効だと、指定の時間にわたってオーディオ信号が検出されない場合、モニターの電源がオフになります。モニターは信号が検出されると再び電源がオンになります。ISS設定は現在選択されているセットアップ内でISSが有効な全てのモニターに適用できます。

RAM-XLのコネクター

[MAINS INPUT] 端子

100 - 120 VACおよび220 - 240 VAC 50/60 Hzの商用電源に接続します。

[DIGITAL IN AES/EBU] 端子

モニターはデフォルトでアナログ入力信号を再生します。デジタルオーディオAES/EBU入力は有効なデジタルオーディオ信号がある場合自動的に選択されます。GLMソフトウェアを使用してモニターに対してAES/EBUサブフレームを定義します。

[DIGITAL THRU AES/EBU] 端子

この出力は、変更が加えられていないデジタル

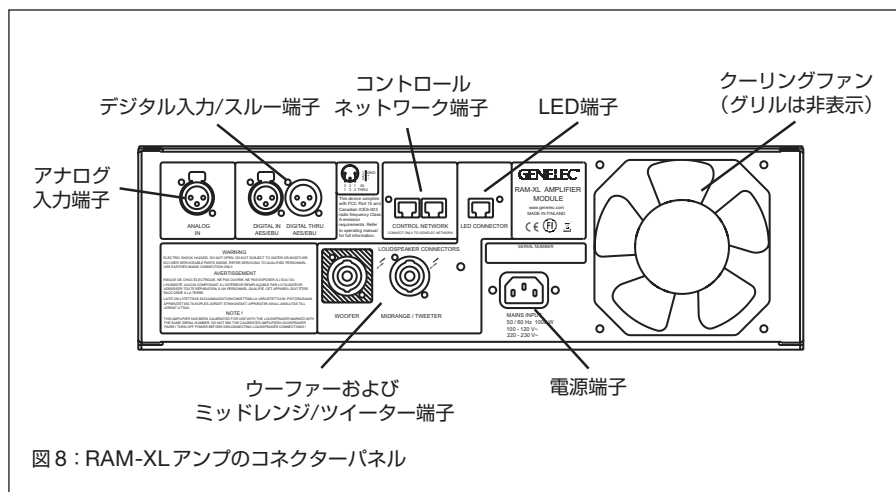


図8：RAM-XLアンプのコネクターパネル

オーディオ信号のコピーを伝送します。また、最大3台の追加SAMモニターまたはサブウーファーに信号をデジチェーンするのに使用できます。

[ANALOG IN] 端子

アナログ入力の最大入力レベルは+25.0 dBuです。アナログ入力が増えすぎると、歪みが生じないように注意します。最大入力を超えると、エンクロージャ前面パネルのライトが赤に変わり、過負荷を示します。モニターシステムの感度はGLMソフトウェアを使用して設定できます。ファクトリー設定では、アナログ入力は最大感度に設定されており、-6 dBuアナログ入力信号に対して100 dB SPLのサウンド出力となります。

[CONTROL NETWORK] 端子

このRJ-45端子は、モニターをGenelec独自のGLM™ (Genelec Loudspeaker Manager) ネットワークに接続する場合に使用します。Ethernet LANを接続しないでください。

[Loudspeaker Connectors] グループ

[LED] コネクター

このRJ45端子は前面パネルの警告LEDの接続用です。

[Woofer] コネクター

標準の4極Speakonケーブルをウーファーに接続します。

[Midrange] / [Tweeter] コネクター

標準の4極Speakonケーブルをミッドレンジとツイーターに接続します。

注意！ RAM-XLアンプの[Woofer]と[Midrange] / [Tweeter] コネクターは危険

なほどの高電圧を出力します。安全を確保するためにも、コネクターへの配線は絶対に認定サービス以外の者が実施しないでください。

フロントパネルライトの機能

1234AエンクロージャのDCWパネルにある緑のライトは通常動作を示します。黄のライトはGLMコントロールソフトウェアが使用されている際の特定の動作を示します。過負荷の場合、ライトが赤に変わります。過負荷ライト(赤)は、いくつかのイベントにより作動します。

- ・アナログ入力の最大入力範囲を超えた
- ・デジタル入力の最大値近くに到達した(デジタルクリッピングの可能性型回)
- ・ドライバーまたはアンプの過負荷、またはパワーアンプのクリッピング
- ・AES/EBUオーディオデータにエラーが検出された

赤の警告ライトがモニターに点灯したら、アナログソースのレベルを下げてください。AES/EBUデジタルオーディオデータ転送にビットエラーがないことを確認してください。

テストモード

オンの場合、電源ボタンを長押しすると、RAM-XLがシステム検証モードになります。このモードは、システムのデバッグや検証用です。RAM-XLがオフの場合、このモードはリセットされません。RAM-XLを再起動すると、GLMソフトウェアにより保存されている現在の標準設定が復元されます。

テストモードを選択すると、電源ボタンのライトが点滅します(表2参照)。電源ボタンを長押

| ボタン押し操作 | 機能 | 説明 |
|---------------------|---|--|
| 短く押す | 電源オン/オフ | |
| 長く押す | 特別モードオン/オフ | 5秒以上押す |
| 特別モード：1回短く押す | モード1：AES/EBUチャンネルA選択、室内関連キャリブレーション使用中 | 数秒毎に電源ボタンが1回点滅 |
| 短く繰り返し押す | モード2：AES/EBUチャンネルB選択、室内関連キャリブレーション使用中 | 数秒毎に電源ボタンが2回点滅 |
| 短く繰り返し押す | モード3：AES/EBUチャンネルA選択、ファクトリーキャリブレーション使用中 | 数秒毎に電源ボタンが3回点滅 |
| 短く繰り返し押す | モード4：AES/EBUチャンネルB選択、ファクトリーキャリブレーション使用中 | 数秒毎に電源ボタンが4回点滅 |
| 特別選択：長く押す | 特別モード1～4を選択後、長押しで特別モードを選択 | 5秒以上押す：RAM-XLが特別モードになり再生を開始。特別モードを終了するにはアンプの電源をオフにします。 |
| 特別モード：60秒間押さないままにする | RAM-XLが特別モードを終了し電源がオフ | ユーザーが電源ボタンを押さない場合自動で起こる |

表2：テストモードを有効にする電源ボタン動作

しすると、特別モードが有効になります。特別モードでは、電源ボタンのライトが点灯しますが、現在選択されているモードに応じて1～4回点滅します。

テストモードは連続動作を意図したものではありません。1234Aの常置設定を行うにはGLMソフトウェアを使用します。

メンテナンス

RAM-XLアンプ背面パネルの冷却ファンの保護グリルがふさがれていないかどうか定期的に確認してください。必要に応じて、掃除機で優しく埃を吸い取ります。ファンの騒音が高くなった場合、グリルがふさがれていることによる過熱のサインである場合があります。極端な場合、アンプが自動的にオフになります。

安全性についての検討事項

この製品は国際安全基準に準拠するようデザインされていますが、安全な動作を確保し、モニターを安全な動作条件下に保つため、以下の警告と注意を順守する必要があります。

- ・ 保守および修理をGenelec認定サービス以外の者が実施してはいけません。RAM-XLアンプのモニターエンクロージャを解体してはいけません。
- ・ アースのない電源ケーブルまたは保護されたアースなしの電源接続を用いて本製品を使用してはいけません。人身傷害の原因となることがあります。
- ・ 火事や感電を防ぐため、製品を水または湿気に曝さないでください。
- ・ 花ピンなど液体で満たされた物体を製品付近に置かないでください。
- ・ RAM-XLアンプの [Woofer] と [Midrange] / [Tweeter] コネクターは危険なほどの高電圧を出力します。安全を確保するためにも、コネクターへの配線は絶対に認定サービス以外の者が実施しないでください。
- ・ アンプは主電源コードがアンプまたは電源コンセントから取り外されていなければAC電源から完全には接続解除されません。常に電源コードのどちらかの端に簡単にアクセスできるようにしている必要があります。

- ・ 十分な冷却を保つため、「アンプ配置」と「動作環境」の章の説明どおり、RAM-XLアンプの背後および周囲で空気が対流している必要があります。

シンボル



WEEE Directive 2012/19/EU



電源/スタンバイスイッチ

FCC 規則への準拠

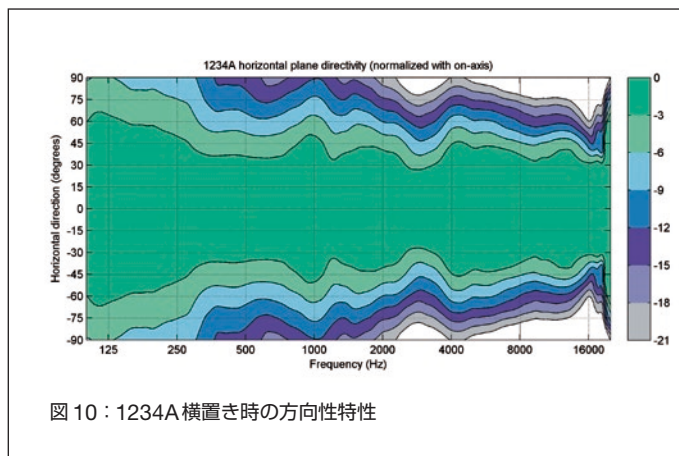
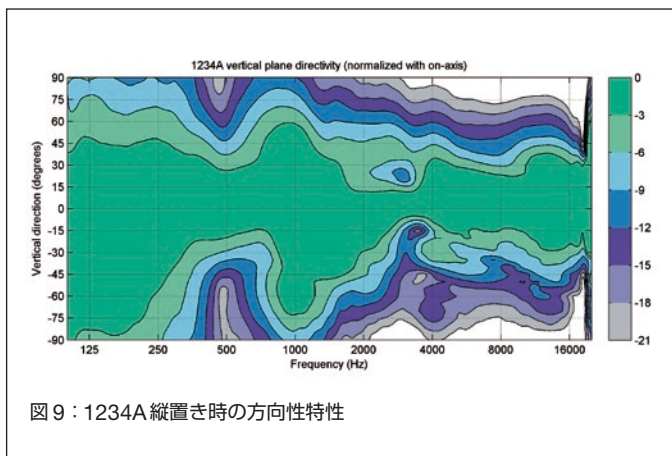
本製品は、FCC規則のパート15に準拠しています。動作は次の2条件に基づきます。

- ・ 本機器が有害な妨害の原因とならないこと、および
- ・ 本機器が不要な動作の原因となる妨害を含むあらゆる妨害を受信すること。

注：本装置は、テストの結果FCC規則のパート15に従い、クラスBのデジタルデバイスの制限を遵守していることが確認されています。これらの制限は、住宅に設置するにあたり有害な妨害に対する適切な保護を提供することを目的としています。本装置は無線周波エネルギーを発生、使用、放射しており、指示に従わずに設置または使用された場合、無線通信への有害な妨害の原因となる場合があります。ただし、特定の場所に設置することによって妨害が発生しないという保証はありません。本装置がラジオやテレビの受信の有害な妨害の原因となる場合は(装置電源をオン・オフすることで確認いただけます)、以下の対策を1つ以上行って妨害を正すことをおすすめします。

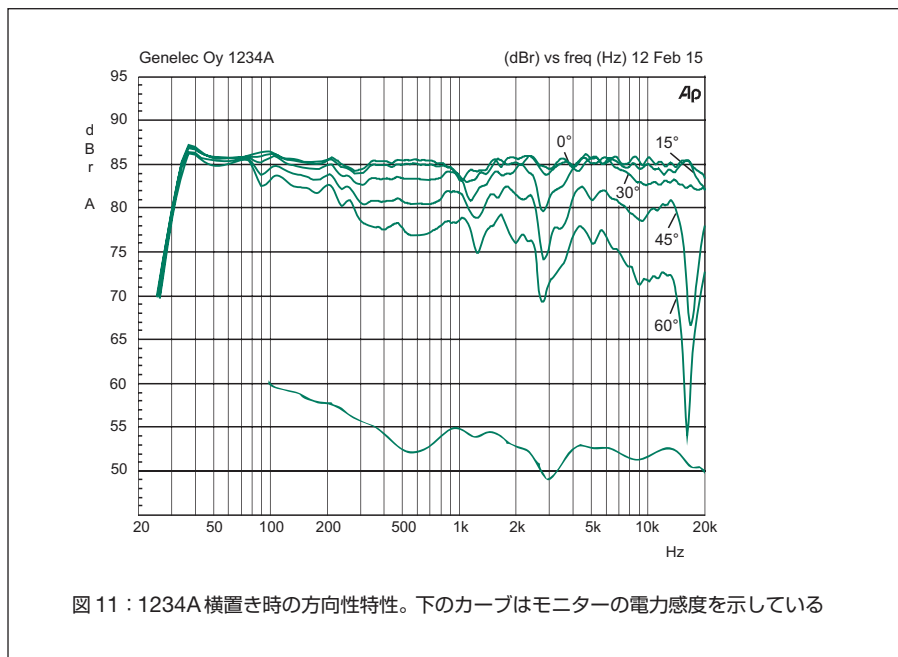
- ・ 受信アンテナの向きまたは場所を変更する。
- ・ 装置と受信機の距離をさらに空ける。
- ・ 受信機が接続されているコンセントとは別のコンセントに装置を接続する。
- ・ 取扱店または経験豊富なラジオ技術者またはテレビ技術者に相談する。

製造者によって明示的に許可されていない変更を行うと、装置を操作する権限が無効になる場合があります。



保証

本製品は、材料または製造上の瑕疵および不具合に関して2年間保証されています。製品を www.genelec.jp に登録することにより、保証を3年間に延長することができます。販売条件および保証条件について詳しくは販売店にお問い合わせください。



1234A オペレーティングマニュアル

| システム仕様 | |
|---|--|
| | 1234A |
| 低域カットオフ周波数、-6 dB | < 29 Hz |
| 高域カットオフ周波数、-6 dB | > 21 kHz |
| 周波数特性の精度、± 2.0 dB | 34 Hz - 20 kHz |
| 瞬間最大音圧レベル、軸上、半空間、1 m、100 Hz ~ 3 kHz | 125 dB SPL |
| RMS 最大音圧レベル、IEC 特性ノイズと同条件 (ドライバ保護回路による制限)、1 m | 120 dB SPL |
| ペア毎の最大ピーク音圧レベル、リスニングルーム、2 m | 130 dB |
| 残留ノイズレベル、フリー空間、軸上、2 m (A 特性) | 0 dB |
| 高調波歪み、95 dB SPL、軸上、1 m 50...200 Hz > 200 Hz | < 3 % < 0.5 % |
| ドライバー バス ミッドレンジ トレブル | 2 x 305 mm コーン 125 mm コーン 25 mm メタルドーム |
| 全てのドライバーに防磁シールドがなされています | |
| モニターエンクロージャ質量 | 73 kg |
| アンプ質量 | 11.2 kg |
| モニターエンクロージャ寸法 高さ 幅 奥行き | 700 mm 890 mm 383 mm |
| アンプ寸法 高さ 幅 (フロントプレート) 幅 (ケーシング) 奥行き | 3U 132 mm 483 mm 425 mm 286 mm |

| アンプセクション | |
|--|----------------------------------|
| | 1234A |
| ベースアンプ瞬間出力 ミッドレンジアンプ瞬間出力 トレブルアンプ瞬間出力 | 2 x 750 W 400 W 250 W |
| 長時間出力はドライバー保護回路により制限 | |
| アンプシステム THD (通常出力時) | < 0.003 % |
| S/N 比、フル出力として ウーファー ミッドレンジ ツイーター | > 116 dB > 119 dB > 115 dB |
| 電圧 | 100-120、220-240 VAC 50/60 Hz |
| 消費電力 スタンバイ 待機 フル出力 フル出力、ピーク | 6 W 40 W 1000 W 2500 W |

| シグナルプロセッシングセクション | |
|--|---|
| | 1234A |
| アナログ信号入力コネクター、XLR メス、 バランス、10 k Ω | pin 1 gnd pin 2 反転なし、 pin 3 反転 |
| 最大アナログ入力信号 アナログ入力感度 (100 dB SPL at 1 m) アナログ入力感度セクション | +25.0 dBu -6 dBu 0、+6、+12、+18 dB |
| デジタル信号入力コネクター、XLR メス、 110 k Ω | AES/EBU シングルワイヤまたは デュアルワイヤ |
| デジタル信号出力 / Thru コネクター、XLR オス、 110 Ω | AES/EBU シングルワイヤまたは デュアルワイヤ |
| デジタルオーディオ入力 ワード長 サンプリングレート デジタル入力感度 (100 dB SPL at 1 m) デジタル入力ゲイン選択 | 16 - 24 bits 32 - 192 kHz -30 dBFS 0、+6、+12、+18 dB |
| コントロールネットワーク タイプ 接続 | プロプライエタリ GLM™ ネット ワーク 2 x RJ45、CAT5 ケーブル |
| クロスオーバー周波数 バス/ミッド ミッド/トレブル | 420 Hz 3.2 kHz |
| GLM™ ソフトウェア周波数特性調整 ノッチフィルター シェルビングフィルター | 4 x LF および 2 x HF 2 x LF および 2 x HF |
| システムキャリブレーション | Genelec GLM AutoCal™ |

Genelec ドキュメント D0127R001aJP Copyright Genelec Oy および株式会社ジェネレックジャパン 2019年 12月全でのデータは予告なく変更する場合があります。

www.genelec.jp

GENELEC®

株式会社ジェネレックジャパン
 <本社>
 107-0052
 東京都港区赤坂二丁目 22 番 21 号
 電話番号 : 03-6441-0591

<長野オフィス>
 381-0201
 長野県上高井郡小布施町小布施 1497-2
 電話番号 : 03-6441-0591

修理お問い合わせ先
 <ジェネレックサービスセンター>
 電話番号 : 050-3786-1236
 平日 10:00 ~ 18:00
 (夏季 / 年末年始休業を除く)

修理のご依頼は、お電話または修理依頼フォームがご利用いただけます。修理依頼フォームは、Web サイトのカスタマー・サービス内にご用意しております。
www.genelec.jp/customer-service/