



Genelec モニター用アクセサリ

アクティブ・2ウェイ・モニター & SAM™ 2ウェイ・モニター



The Ones & SAM™ 2ウェイ・モニター



アクティブ・サブウーファー & SAM™ サブウーファー



SAM™ メイン・モニター



目次

8010, 4010 & G One	5
8020, 8320, 4020 & G Two	15
8030, 8330, 4030 & G Three	27
8040, 8340, 4040 & G Four	40
8050, 8350 & G Five.....	52
8331, 8341, 8351, 8361 & 8260.....	63
S360	80
Other	88
モニターモデルの製図およびサイズ.....	90



Genelecモニター用アクセサリ

8010

4010

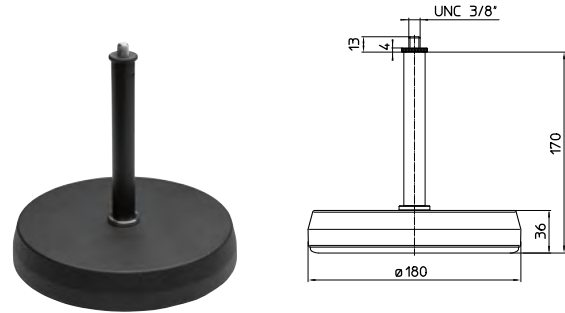
G One

テーブル・スタンド

ショート・テーブル・スタンド

ショート・テーブル・スタンドはニアフィールド・モニター用のスタンドで、モニターをテーブルから浮かせて設置できます。8010、8020、8030、8040に最適です。重厚な黒の鋳鉄製ベースに直径17mmのゴム製防振リングを装備。パイプ先端には3/8"の取り付け用ネジを備えています。より最適な配置を行うためにはスタンド・プレートとの併用を推奨します。8010、8020および8030には3/8インチネジ穴が用意されており、スタンド・プレートなしで直接取り付けることができます。8040の設置にはスタンド・プレートを使用する必要があります。8331では使用できません。

8000-406 ショート・テーブル・スタンド (17 cm)
(K&M 23310-370-55)



8000-406



スタンド・プレートを使用して8000-406を設置したところ

関連製品



8010-408

高さ調整可能なテーブル・スタンド

高さ調整可能なこのテーブル・スタンドは8010、8020、8030用で、ベース・プレートが付いているため、テーブルまたは平坦な表面に取り付けることができます。より最適なモニター配置を行うためにはスタンド・プレートおよびIso-Podとの併用を推奨します(右の写真を参照)。パイプは伸縮可能で(301~527mm)、コンピューター画面の背後または上部で最適なモニター配置ができるようデザインされています。40mm厚のテーブル取り付け用ネジおよび固定用ナットが付属しています。

8000-425B 高さ調整可能なテーブル・スタンド (301-527 mm)
(K&M 23360-300-55)



スピーカーは8000-425Bスタンド・プレートに装着して使用

関連製品



8010-408

フロア・スタンド

フロア・スタンド (マイク・スタンド)

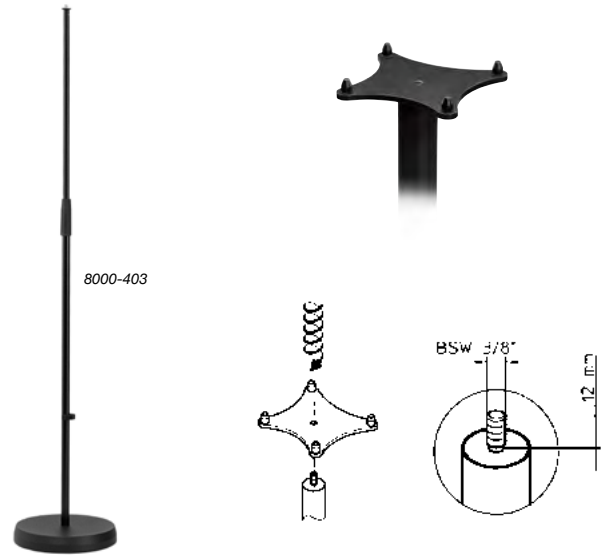
8010~8330シリーズ全モデル用フロア・スタンド。

鋳鉄製ベースにゴム製防振リングを装備しています。高さ870~1565 mmで調整可能で重量は5.4kg、ベース径は250 mmです。カラーはブラックで1層段ボールで梱包されています。

Iso-Podスタンドに対応したスタンド・プレートの使用をお勧めします。なお、8331モニターでの使用は推奨しておりません。

長さ 最小	長さ 最大	幅
870 mm	1565 mm	250 mm

8000-403 フロア・スタンド(マイク・スタンド)
(K&M 26000-329-55)



フロア・スタンド (950~1430mm)

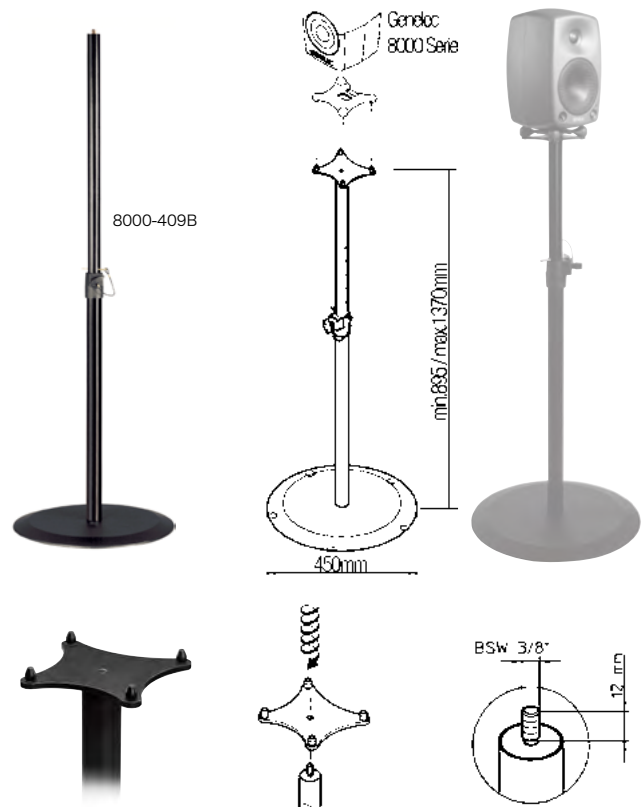
Genelecスピーカー各モデルに対応したフロア・スタンドです。

安定性に優れたスチール製スタンドは、クランプネジと安全ピンを使用して高さを素早く調整(950~1430 mm)することができます。鋳鉄製の幅広円形ベース(φ450 mm)により、最大で35 kgまでの荷重に対応します。また、Genelecスタンド・プレート用3/8インチネジを装備し、様々なGenelec製スピーカーに使用できます。8010~8X5Xの全モデルに対応しています。カラーはブラックです。重量:10.6 kg。

梱包:2層段ボール、鋳鉄製ベースとスタンドを個別に梱包。角度調整については、8000シリーズ・モニター付属のIso-Podと共に使用するために開発されたスタンド・プレートの併用をお勧めします。

長さ 最小	長さ 最大	幅
950 mm	1430 mm	450 mm

8000-409B フロア・スタンド(950~1430mm)
(K&M 26741-029-55)



L型テーブル・スタンド

これらのスタンドを使用することにより、テーブル表面からの反響を抑え、リスニング位置に対してより適切な状態でスピーカーをテーブル上へ簡単に配置できます。スタンドは全て0~20度の範囲で上向きに調整可能です。

8010および8X20は縦置き用です。8X3X、8X4X、8X5Xは縦置きおよび横置きのどちらも取り付けできます。

各モデルについては次ページ以降をご覧ください。



L型テーブル・スタンド
8010-320W と 8010



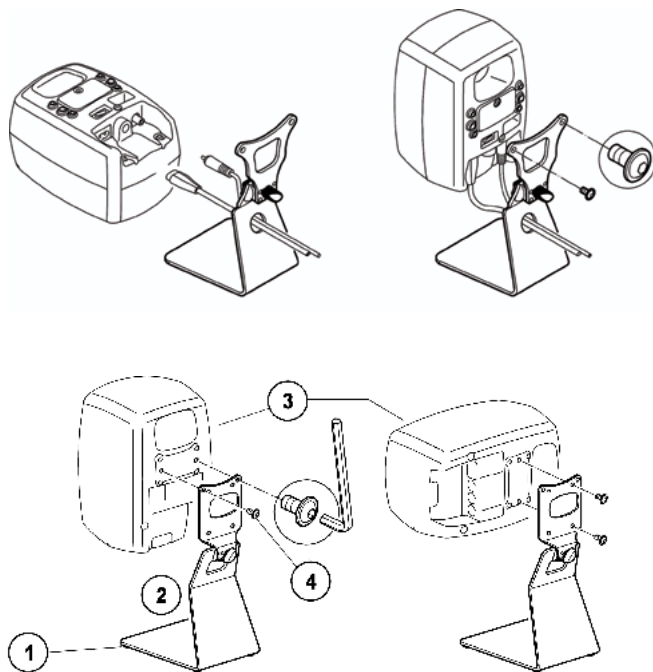
L型テーブル・スタンド
8000-333B と 8331



L型テーブル・スタンド
8000-325W と 8341



L型テーブル・スタンド
8000-325B と 8351



8010用L型テーブル・スタンド

L型テーブル・スタンドは、上向きに傾斜角度を調整できます。

このスタンドを使うことで、スピーカーをテーブルの上に設置し、より良い角度でリスニング。ポジションを狙うことができます。モニターをテーブルから浮かせて設置することで、テーブル表面で発生する反射を抑え、音響性能を向上させることができます。丈夫な造りで、0~20度上向きに角度調整が可能です。ブラックおよびホワイト(パウダー・コート仕上げ)から選択できます。

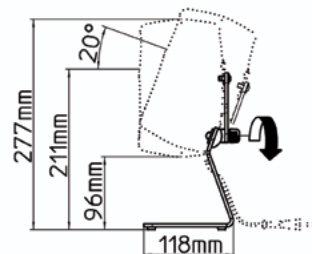
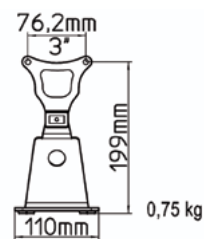
幅	高さ
110mm	199mm

8010-320B 8010用L型テーブル・スタンド ブラック
(K&M 23271-000-56)

8010-320W 8010用L型テーブル・スタンド ホワイト
(K&M 23271-000-68)



8010-320B



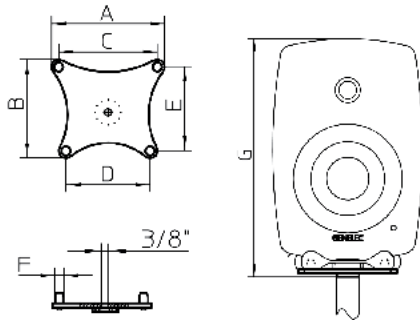
スタンド・プレート

8010 Iso-Pod用スタンド・プレート

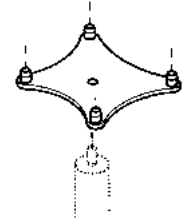
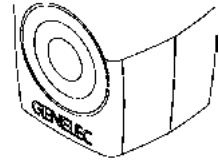
Genelecのスタンド・プレートは、8000シリーズ全モニターに付属するIso-Podとの併用を前提にデザインされています。Iso-Podを使用すれば、モニターを最適な向きに±15度の範囲で傾けることができます。スタンド・プレートをパイプ先端の3/8インチネジに取り付けて固定します。Iso-Podをスタンド・プレートの4ピン上に配置すれば完了です。

8010-408 8010 Iso-Pod用スタンドプレート ブラック
(K&M 19621-329-55)

8010	
A	93
B	88
C	77
D	66
E	72
F	φ7,5
G	207
(mm)	



8010-408



スタンドプレートと
Iso-Podの組み立て

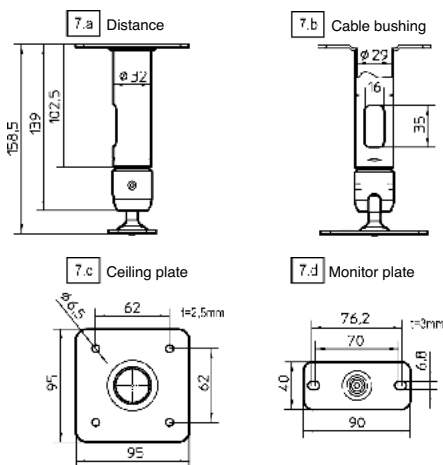
シーリング・マウント

ショート・シーリング・マウント

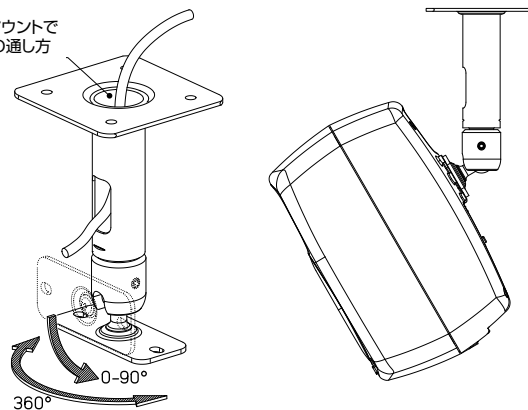
多くの用途がある短いシーリング・マウントです。ボール・ジョイントを使用し、スピーカーのモデルとマウント方法に応じて、360度回転させ、水平に360度、上下に最大90度傾斜させることができます。XX10、XX20サイズに対応。ブラックおよびホワイト(パウダーコート仕上げ)から選択できます。

8000-202B ショート・シーリング・マウント ブラック (K&M 24476-000-55)

8000-202W ショート・シーリング・マウント ホワイト (K&M 24476-000-57)



フラッシュ・マウントでのケーブルの通り方



ショート・シーリング・マウント

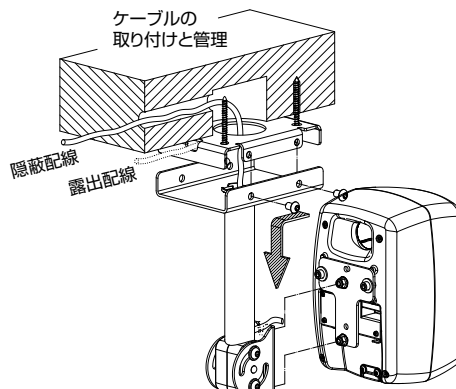
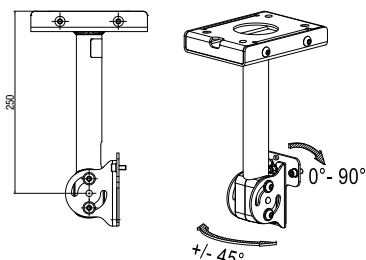
8000シリーズ、Gシリーズ、4000シリーズ全モデル用ショート・シーリング・マウント。

丈夫で信頼性の高いシーリング・マウントで、Genelecスピーカーを設置します。ブラックおよびホワイト(パウダーコート仕上げ)から選択できます。

8320および8330で使用する場合は、Tアダプター・プレート(8000-454)が別途必要です。

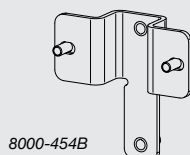
8000-436B ショート・シーリング・マウント ブラック (K&M 24486-000-55)

8000-436W ショート・シーリング・マウント ホワイト (K&M 24486-000-57)



関連製品

8320および8330で使用する場合は、Tアダプター・プレート(8000-454)が別途必要です。



調整可能なロング・シーリング・マウント

調整可能なロング・シーリング・マウント

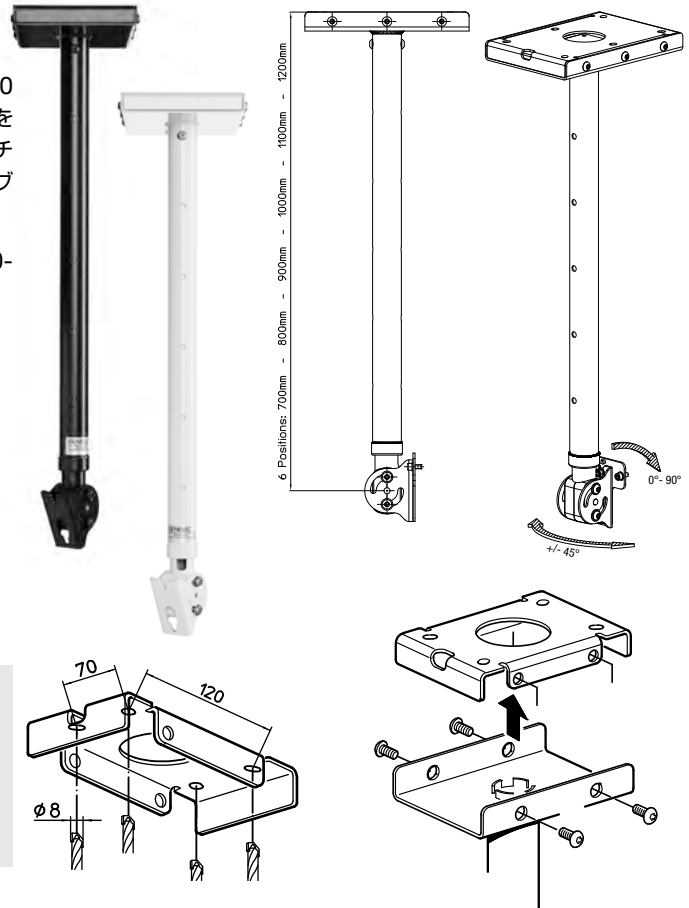
8000シリーズ全モデルに対応します。6種類の高さ位置(700 mm、800 mm、900 mm、1000 mm、1100 mm、1200 mm)を変更でき、90度まで下向きに傾斜させることができます。50 mmチューブにケーブルを通すことで、ケーブルを隠すことができます。ブラックおよびホワイト(パウダー・コート仕上げ)から選択できます。

8320および8330で使用する場合は、Tアダプター・プレート(8000-454)が別途必要です。

長さ 最小 長さ 最大
700 mm 1200 mm

8000-444B 調整可能なロング・シーリング・マウント ブラック
(K&M 24494-000-55)

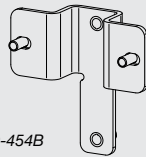
8000-444W 調整可能なロング・シーリング・マウント ホワイト
(K&M 24494-000-57)



関連製品

8320および8330で使用する場合は、Tアダプター・プレート(8000-454)が別途必要です。

8000-454B



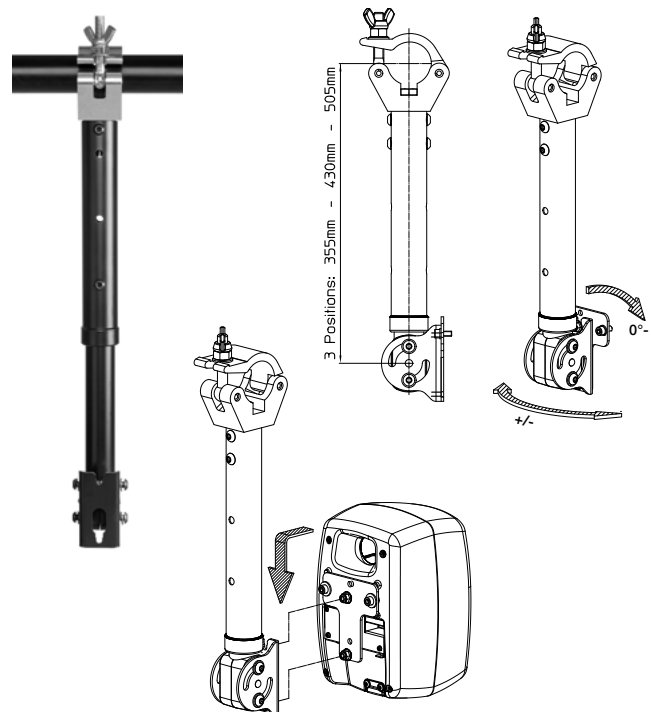
長さ調整可能なトラス・マウント・キット

長さ調整可能なトラス・マウント・キット。

スマートなトラス・マウント・キットを使って、モニターを配置します。3段階のポジション(355 mm、430 mm、505 mm)を素早く切り替えることができ、簡単にモニター位置を調整できます。Ø50 mmパイプ用クランプが付属。8351までのモデルに対応。カラーはブラックです。

長さ 最小 長さ 最大
355 mm 505 mm

8000-446C 長さ調整可能なトラス・マウント・キット ブラック
(K&M 24499-021-55)

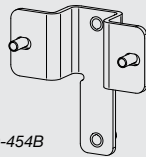


※写真および図面は8000-446Bのものです。

関連製品

8320および8330で使用する場合は、Tアダプター・プレート(8000-454)が別途必要です。

8000-454B



ショート・トラス・マウント、クランプ装備

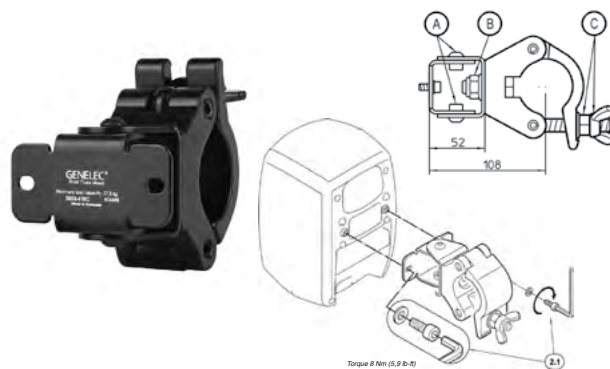
Genelecスピーカー各モデルに対応したショートトラス・マウント。

Ø50 mmパイプ用クランプが付属するシンプルで安定性のあるショートトラス・マウントです。

対応機種

- 8000 シリーズ
- 8351B
- 4000 シリーズ

8000-416C ショートトラス・マウント、クランプ装備
(K&M 24493-021-55)



ウォール・マウント

固定壁マウント

8X10、4X10用固定壁マウントです。30度の傾斜が可能。ブラック/ホワイトから選択できます。4010、4410のそれぞれに付属。

8010-410B 固定壁マウント ブラック (Genelec)

8010-410W 固定壁マウント ホワイト (Genelec)

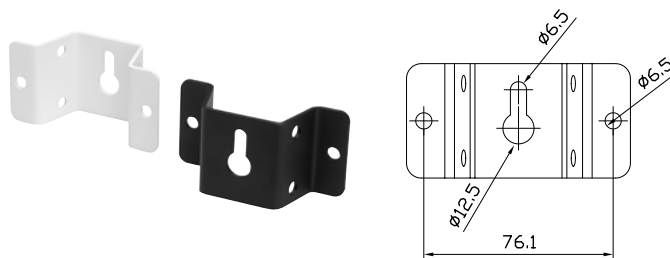


ウォール・マウント (シンプル・ブラケット)

8020/4020/4420および8030/4030/4430用固定壁マウントです。ブラック/ホワイトから選択できます。

4000-410B ウォール・マウント(シンプル・ブラケット) ブラック

4000-410W ウォール・マウント(シンプル・ブラケット) ホワイト

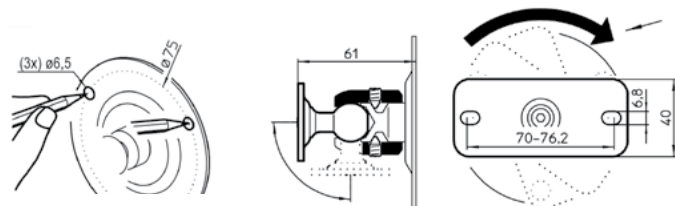
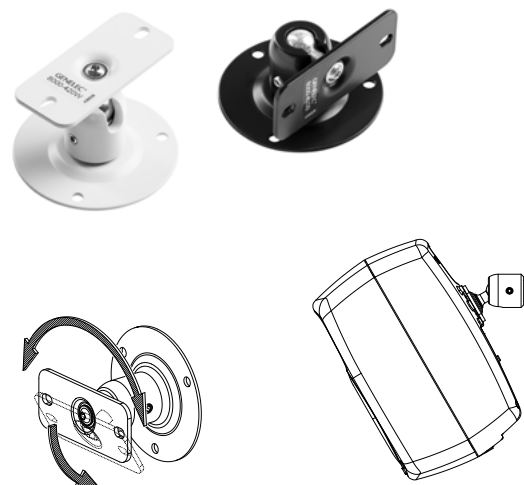


ショート・ウォール・マウント

短く用途の多いウォール・マウントです。ボール・ジョイントを使用し、スピーカーのモデルとマウントに応じて、360度回転させ、最大90度傾斜させることが可能です。XX10、XX20サイズに対応しています。ブラックおよびホワイト(パウダー・コート仕上げ)から選択できます。

8000-420CB ショート・ウォール・マウント ブラック
(K&M 24469-019-55)

8000-420CW ショート・ウォール・マウント ホワイト
(K&M 24469-019-57)



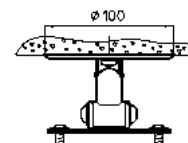
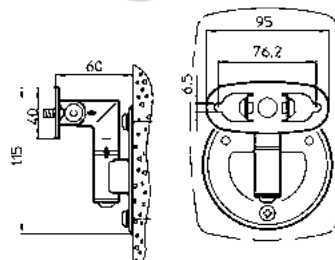
調整可能なウォール・マウント

安定性が高く調整可能なウォール・マウント・ブラケット。

8000-422ウォール・マウント・ブラケットで、Genelecスピーカーを安全に壁に取り付けられます。ブラックおよびホワイトから選択できます。

8000-422B 調整可能なウォール・マウント ブラック
(K&M 24160-000-56)

8000-422W 調整可能なウォール・マウント ホワイト
(K&M 24160-000-57)

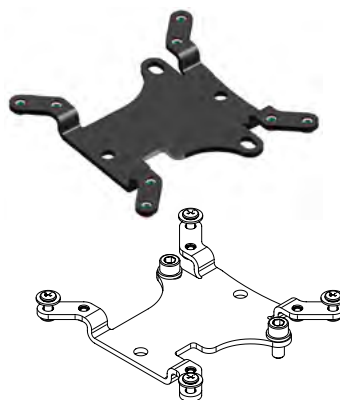


VESAアダプター

VESAアダプター、75/100 mm

現在の放送局やポストプロダクション・スタジオ環境により、ビデオ・モニターの設定方法は変化しています。LCD/プラズマ・スクリーンなどの19インチ・ラック・システムに代わって、「メディア・ウォール」と呼ばれるフラット・スクリーンの設置が主流になっており、こうした機器では、VESA標準と呼ばれる国際的なマウント・システムが使用されています。映像の処理にはサウンドが欠かせません。そこでGenelecは、8000シリーズの全スピーカーに取り付けできるシンプルなアダプターを開発しました。この小型アダプターを使用することにより、あらゆる種類のVESA 75/100ベース・アクセサリに8000シリーズ・モニターを取り付けることができます。

8000-437B VESAアダプター、75/100 mm
(K&M 24483-015-55)



キャリング・アクセサリ

2基の8010用ソフト・キャリー・バッグ

Genelecスピーカー用ソフト・キャリー・バッグ。

ツアーの予定がありますか？ ソフト・キャリー・バッグを使用すれば、モニターを簡単に持ち運ぶことができ、衝撃から守ることができます。バッグには、軽量で耐久性に優れたパッドが内蔵されています。

8010-424は、キャリング・ハンドルのほか、取り外しと調整が可能なショルダー・ストラップを備えます。ストラップはショルダー・パッドを備え、運搬時の快適性を高めています。2つの便利なフロント・ポケットには、オーディオ・ケーブルや電源ケーブルなどのアクセサリを収納できます。パッド入りの仕切り板により、バッグの中で2つのモニターを個別に収納することができます。カラーはブラックです。



対応機種

- 8010
- 4010
- 4410
- G One

8010-424 2基の8010用ソフト・キャリー・バッグ

Genelecモニター用アクセサリー

8020

8320

4020

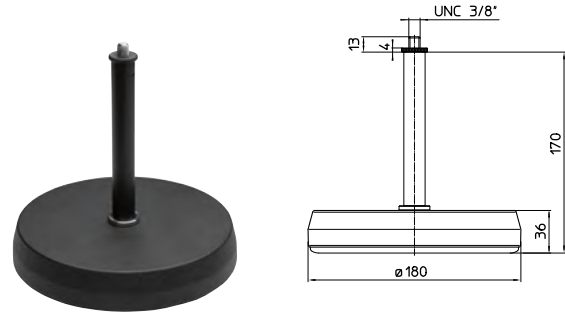
G Two

テーブル・スタンド

ショート・テーブル・スタンド

ショート・テーブル・スタンドはニアフィールド・モニター用のスタンドで、モニターをテーブルから浮かせて設置できます。8010、8020、8030、8040に最適です。重厚な黒の鋳鉄製ベースに直径17mmのゴム製防振リングを装備。パイプ先端には3/8"の取り付け用ネジを備えています。より最適な配置を行うためにはスタンド・プレートとの併用を推奨します。8010、8020および8030には3/8インチネジ穴が用意されており、スタンド・プレートなしで直接取り付けることができます。8040の設置にはスタンド・プレートを使用する必要があります。8331では使用できません。

8000-406 ショート・テーブル・スタンド (17 cm)
(K&M 23310-370-55)



8000-406



スタンド・プレートを使用して8000-406を設置したところ

関連製品



8020-408

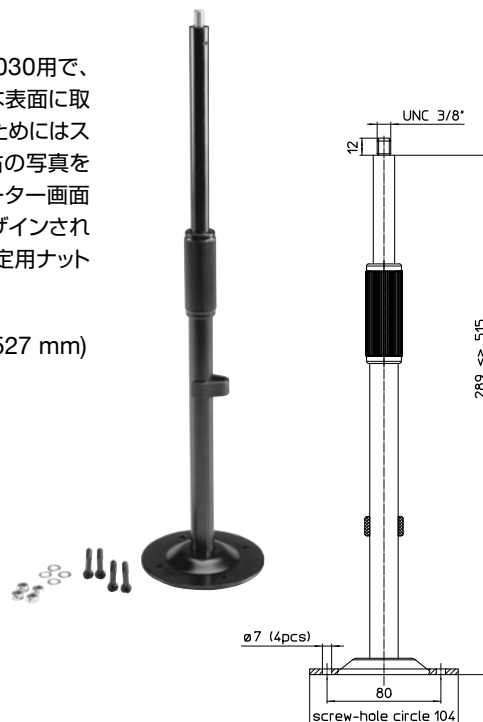


8020-438W

高さ調整可能なテーブル・スタンド

高さ調整可能なこのテーブル・スタンドは8010、8020、8030用で、ベース・プレートが付いているため、テーブルまたは平坦な表面に取り付けることができます。より最適なモニター配置を行うためにはスタンド・プレートおよびIso-Podとの併用を推奨します(右の写真を参照)。パイプは伸縮可能で(301~527mm)、コンピューター画面の背後または上部で最適なモニター配置ができるようデザインされています。40mm厚のテーブル取り付け用ネジおよび固定用ナットが付属しています。

8000-425B 高さ調整可能なテーブル・スタンド (301-527 mm)
(K&M 23360-300-55)



スピーカーは8000-425Bスタンド・プレートに装着して使用

関連製品



8020-408



8020-438W

L型テーブル・スタンド

これらのスタンドを使用することにより、テーブル表面からの反響を抑え、リスニング位置に対してより適切な状態でスピーカーをテーブル上へ簡単に配置できます。スタンドは全て0~20度の範囲で上向きに調整可能です。

8010および8X20は縦置き用です。8X3X、8X4X、8X5Xは縦置きおよび横置きのどちらも取り付けできます。

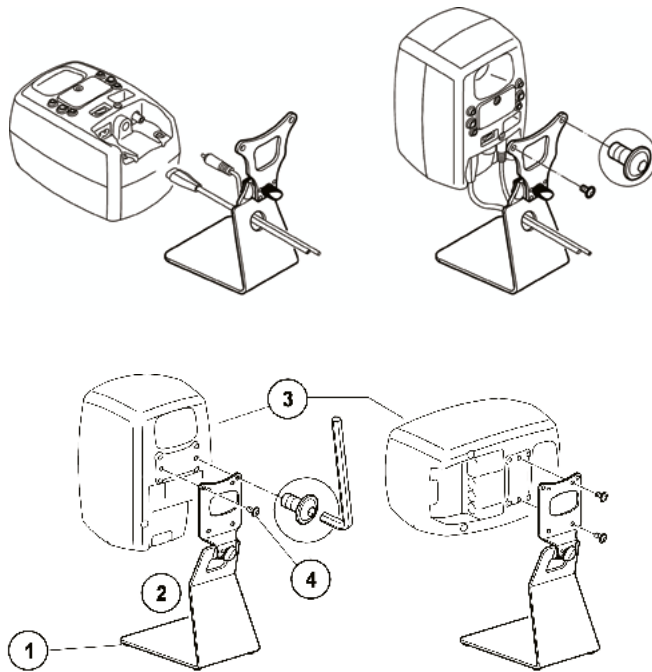
各モデルについては次ページ以降をご覧ください。



L型テーブル・スタンド
8010-320W と 8010



L型テーブル・スタンド
8000-333B と 8331



L型テーブル・スタンド
8000-325W と 8341



L型テーブル・スタンド
8000-325B と 8351

8020用L型テーブル・スタンド

L型テーブル・スタンドで、上向きに傾斜角度を調整できます。

このスタンドを使うことで、スピーカーをテーブルの上に設置し、より良い角度でリスニング・ポジションを狙うことができます。モニターをテーブルから浮かせて設置することで、テーブル表面で発生する反射を抑え、音響性能を向上させることができます。丈夫な造りで、0~20度上向きに角度調整が可能です。ブラックおよびホワイト(パウダーコート仕上げ)から選択できます。

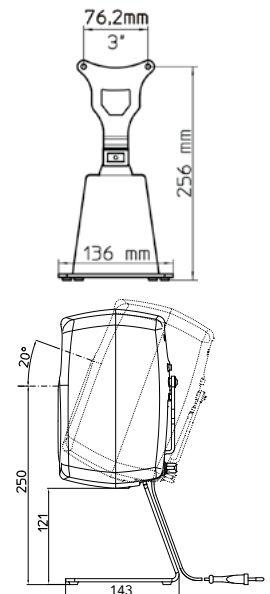
幅	高さ
110mm	199mm

8020-320B 8020用L型テーブル・スタンド ブラック (K&M 23274-015-56)

8020-320W 8020用L型テーブル・スタンド ホワイト (K&M 23274-015-68)



8020-320B



フロア・スタンド

フロア・スタンド (マイク・スタンド)

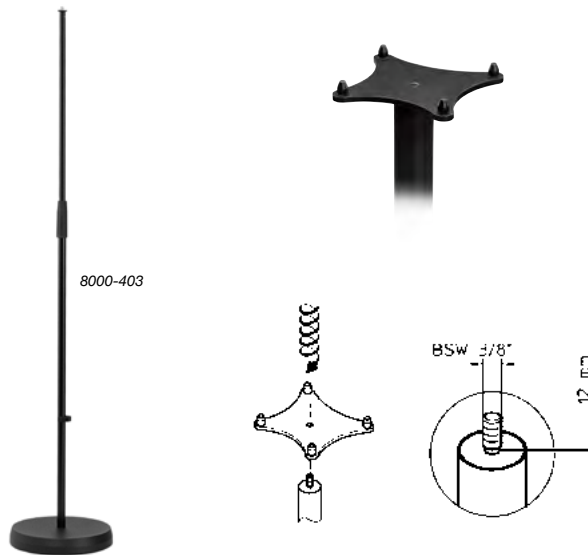
8010～8330シリーズ全モデル用フロア・スタンド。

鋳鉄製ベースにゴム製防振リングを装備しています。高さ870～1565 mmで調整可能で重量は5.4kg、ベース径は250 mmです。カラーはブラックで1層段ボールで梱包されています。

Iso-Podスタンドに対応したスタンド・プレートの使用をお勧めします。なお、8331モニターでの使用は推奨しておりません。

長さ 最小	長さ 最大	幅
870 mm	1565 mm	250 mm

8000-403 フロア・スタンド(マイク・スタンド)
(K&M 26000-329-55)



フロア・スタンド (950～1430mm)

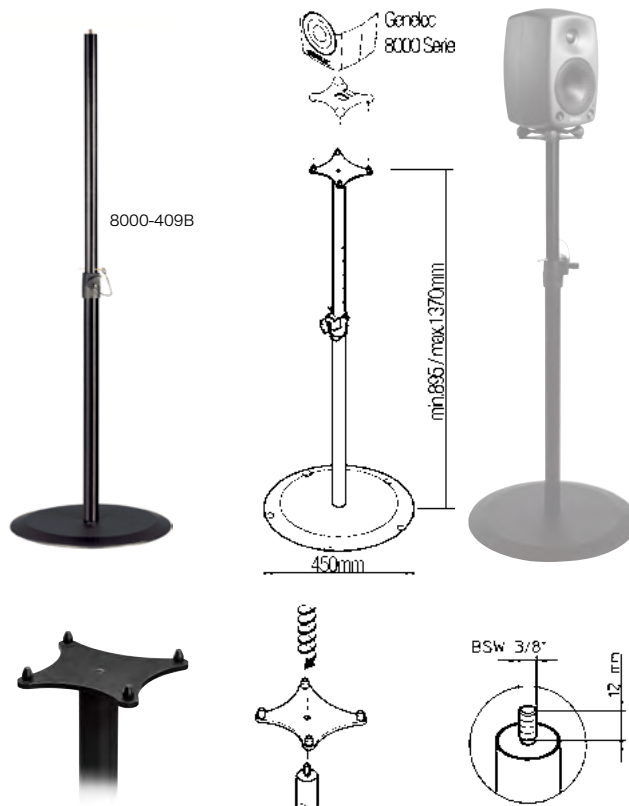
Genelecスピーカー各モデルに対応したフロア・スタンドです。

安定性に優れたスチール製スタンドは、クランプネジと安全ピンを使用して高さを素早く調整(950～1430 mm)することができます。鋳鉄製の幅広円形ベース(φ450 mm)により、最大で35 kgまでの荷重に対応します。また、Genelecスタンド・プレート用3/8インチネジを装備し、様々なGenelec製スピーカーに使用できます。8010～8X5Xの全モデルに対応しています。カラーはブラックです。重量:10.6 kg。

梱包:2層段ボール、鋳鉄製ベースとスタンドを個別に梱包。角度調整については、8000シリーズ・モニター付属のIso-Podと共に使用するために開発されたスタンド・プレートの併用をお勧めします。

長さ 最小	長さ 最大	幅
950 mm	1430 mm	450 mm

8000-409B フロア・スタンド(950～1430mm)
(K&M 26741-029-55)



スタンド・プレート

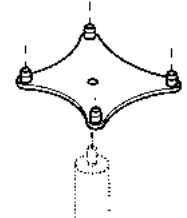
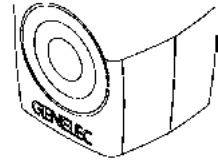
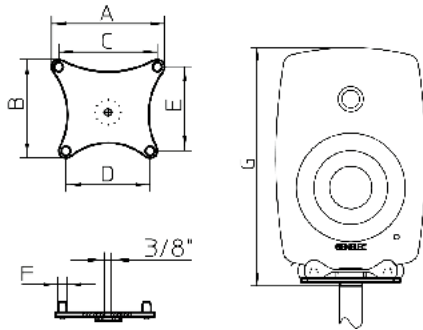
8020 Iso-Pod用スタンド・プレート

Genelecスタンドプレートは、8000シリーズ全モニターに付属するIso-Podとの併用を前提にデザインされています。Iso-Podを使用すれば、モニターを最適な向きに傾けることができます。スタンドプレートをパイプ先端の3/8" ネジに取り付けて固定します。Iso-Podをスタンドプレートの4ピン上に配置すれば完了です。

8020-408 8020 Iso-Pod用スタンド・プレート
(K&M 19622-329-55)

8020-438W 8020 Iso-Pod用スタンド・プレート
(K&M 19622-329-66)

8020	
A	114
B	108
C	96
D	82
E	90
F	φ10
G	254
(mm)	



スタンドプレートと
Iso-Podの組み立て

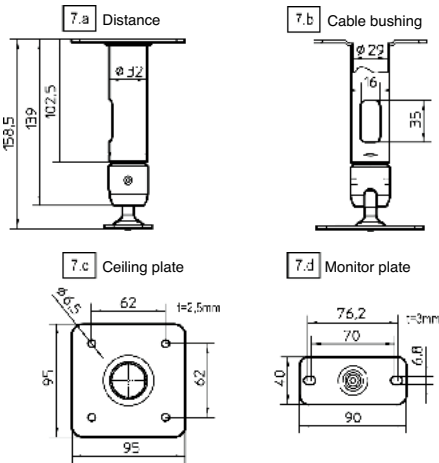
シーリング・マウント

ショート・シーリング・マウント

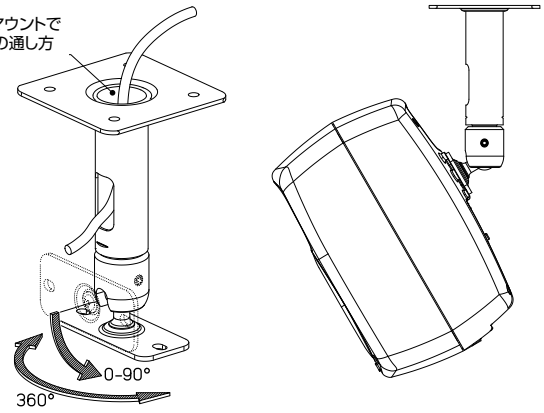
多くの用途がある短いシーリング・マウントです。ボール・ジョイントを使用し、スピーカーのモデルとマウント方法に応じて、360度回転させ、水平に360度、上下に最大90度傾斜させることができます。XX10、XX20サイズに対応。ブラックおよびホワイト（パウダーコート仕上げ）から選択できます。

8000-202B ショート・シーリング・マウント ブラック (K&M 24476-000-55)

8000-202W ショート・シーリング・マウント ホワイト (K&M 24476-000-57)



フラッシュ・マウントでのケーブルの通し方



ショート・シーリング・マウント

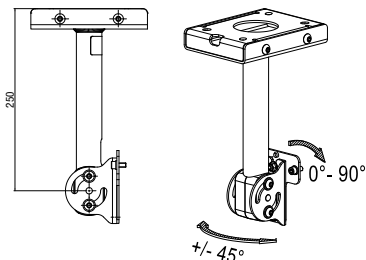
8000シリーズ、Gシリーズ、4000シリーズ全モデル用ショート・シーリング・マウント。

丈夫で信頼性の高いシーリング・マウントで、Genelecスピーカーを設置します。ブラックおよびホワイト(パウダー・コート仕上げ)から選択できます。

8320および8330で使用する場合は、Tアダプター・プレート(8000-454)が別途必要です。

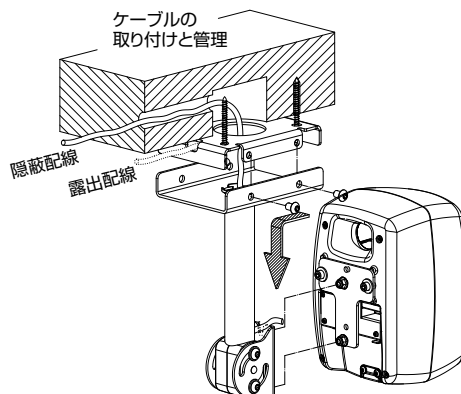
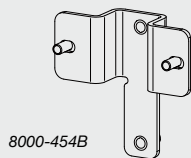
8000-436B ショート・シーリング・マウント ブラック
(K&M 24486-000-55)

8000-436W ショート・シーリング・マウント ホワイト
(K&M 24486-000-57)



関連製品

8320および8330で使用する場合は、Tアダプター・プレート(8000-454)が別途必要です。



8020
8320
4020
G2

調整可能なショート・シーリング・マウント

Genelecスピーカー各モデルに対応した調整可能なショート・シーリング・マウント。

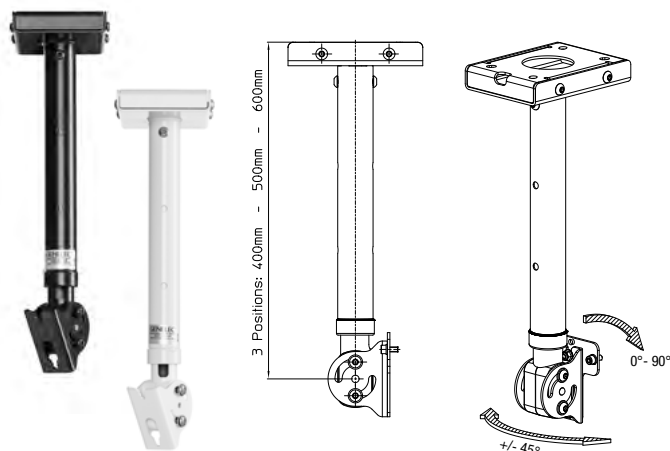
8000シリーズ全モデルに対応します。3種類の高さ位置(400mm、500mm、600mm)を変更でき、90度まで下向きに傾斜させることができます。50mmチューブにケーブルを通すことで、ケーブルを隠すことができます。ブラックおよびホワイト(パウダーコート仕上げ)から選択できます。

8320および8330で使用する場合は、Tアダプター・プレート(8000-454)が別途必要です。

長さ 最小	長さ 最大
400 mm	600 mm

8000-442B 調整可能なショート・シーリング・マウント ブラック
(K&M 24491-000-55)

8000-442W 調整可能なショート・シーリング・マウント ホワイト
(K&M 24491-000-57)



調整可能なロング・シーリング・マウント

調整可能なロング・シーリング・マウント

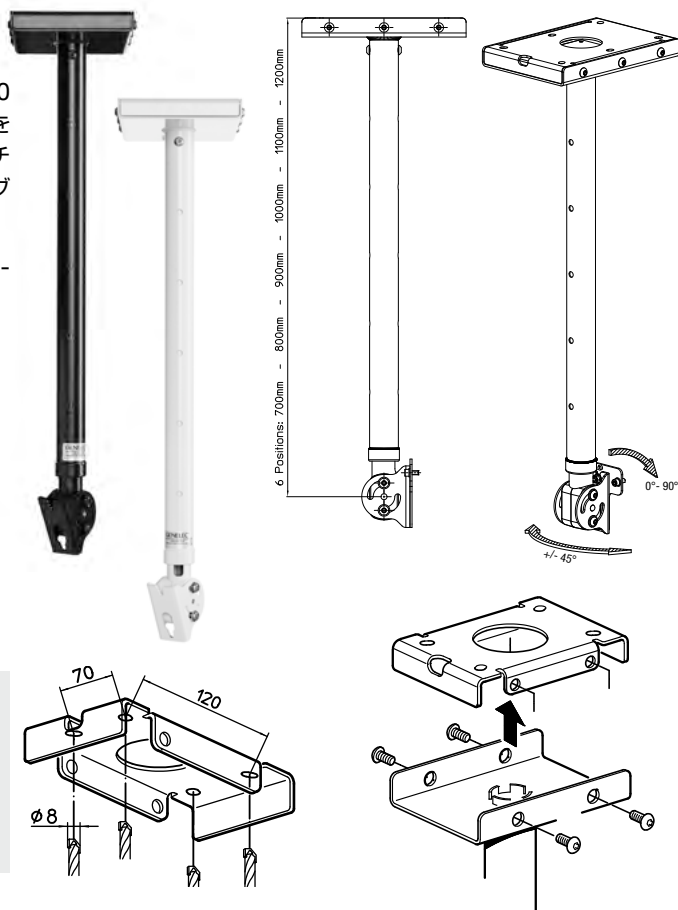
8000シリーズ全モデルに対応します。6種類の高さ位置(700 mm、800 mm、900 mm、1000 mm、1100 mm、1200 mm)を変更でき、90度まで下向きに傾斜させることができます。50 mmチューブにケーブルを通すことで、ケーブルを隠すことができます。ブラックおよびホワイト(パウダー・コート仕上げ)から選択できます。

8320および8330で使用する場合は、Tアダプター・プレート(8000-454)が別途必要です。

長さ 最小 長さ 最大
700 mm 1200 mm

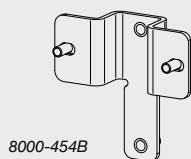
8000-444B 調整可能なロング・シーリング・マウント ブラック
(K&M 24494-000-55)

8000-444W 調整可能なロング・シーリング・マウント ホワイト
(K&M 24494-000-57)



関連製品

8320および8330で使用する場合は、Tアダプター・プレート(8000-454)が別途必要です。



8000-454B

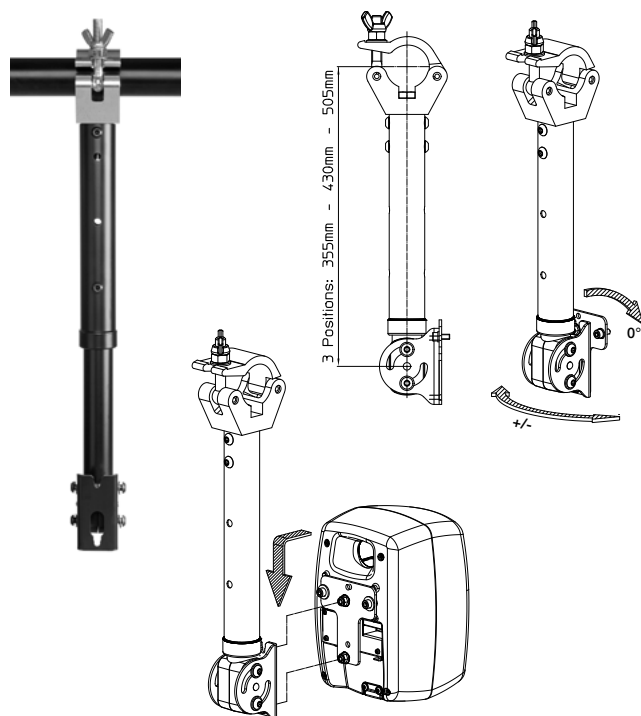
長さ調整可能なトラス・マウント・キット

長さ調整可能なトラス・マウント・キット。

スマートなトラス・マウント・キットを使って、モニターを配置します。3段階のポジション(355 mm、430 mm、505 mm)を素早く切り替えることができ、簡単にモニター位置を調整できます。Ø50 mmパイプ用クランプが付属。8351までのモデルに対応。カラーはブラックです。

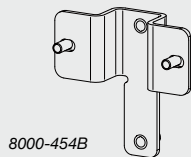
長さ 最小 長さ 最大
355 mm 505 mm

8000-446C 長さ調整可能なトラス・マウント・キット ブラック
(K&M 24499-021-55)



関連製品

8320および8330で使用する場合は、Tアダプター・プレート(8000-454)が別途必要です。



8000-454B

※写真および図面は8000-446Bのものです。

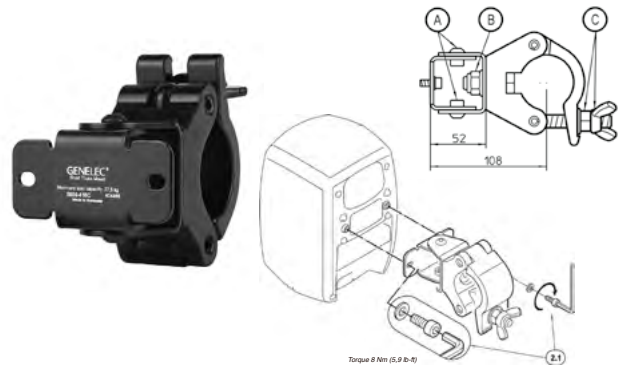
ショート・トラス・マウント、クランプ装備

Genelecスピーカー各モデルに対応したショートトラス・マウント。
Ø50 mmパイプ用クランプが付属するシンプルで安定性のあるシ
ョートトラス・マウントです。

対応機種

- 8000 シリーズ
- 8351B
- 4000 シリーズ

8000-416C ショートトラス・マウント、クランプ装備
(K&M 24493-021-55)

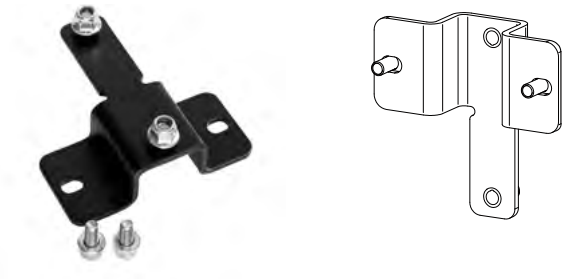


8020
8320
4020
G2

Tアダプター・プレート

Genelec 8320および8330、8331用Tアダプター・プレートです。

8000-454B Tアダプター・プレート (K&M 24452-000-55)



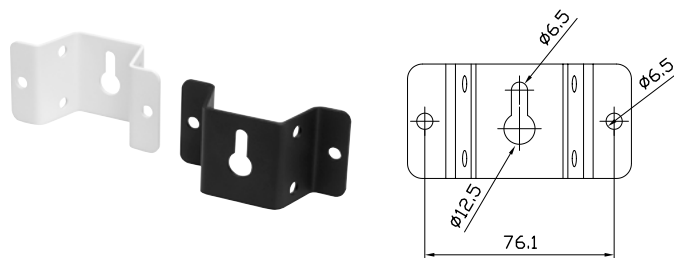
ウォール・マウント

ウォール・マウント (シンプル・ブラケット)

8020/4020/4420および8030/4030/4430用固定壁マウントです。
ブラック/ホワイトから選択できます。

4000-410B ウォール・マウント(シンプル・ブラケット) ブラック

4000-410W ウォール・マウント(シンプル・ブラケット) ホワイト



ウォール・マウント・ブラケット

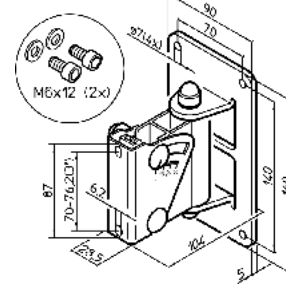
調整可能なウォール・マウント・ブラケット。

安定性があり、簡単に壁に取り付けることができます。パン&チルト機能は、スピーカーを配置するための様々なオプションを提供します。ブラックおよびホワイト(パウダー・コート仕上げ)から選択できます。8X40、8331、8341、8X50には付属のTアダプター・プレートは必要ありません。

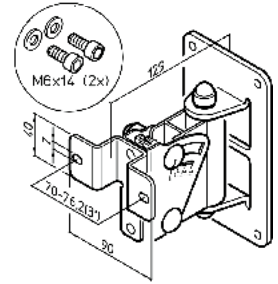


幅	高さ		
90 mm	160 mm		
8000-402B	ウォール・マウント・ブラケット	ブラック	(K&M 24475-000-55)
8000-402W	ウォール・マウント・ブラケット	ホワイト	(K&M 24475-000-57)

横での設置パターン

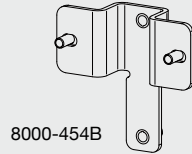


縦での設置パターン



関連製品

8320および8330で使用する場合は、Tアダプター・プレート(8000-454)が別途必要です。

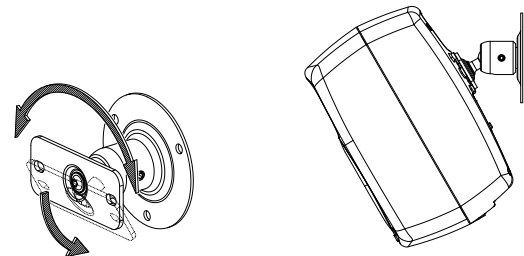
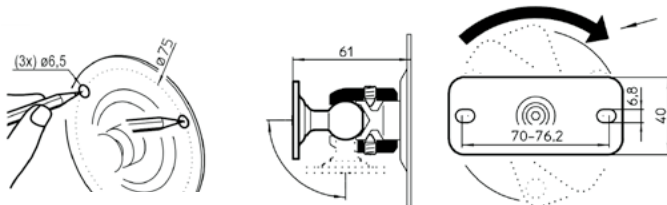


8000-454B

ショート・ウォール・マウント

短く用途の多いウォール・マウントです。ボール・ジョイントを使用し、スピーカーのモデルとマウントに応じて、360度回転させ、最大90度傾斜させることが可能です。XX10、XX20サイズに対応しています。ブラックおよびホワイト(パウダー・コート仕上げ)から選択できます。

8000-420CB	ショート・ウォール・マウント	ブラック	(K&M 24469-019-55)
8000-420CW	ショート・ウォール・マウント	ホワイト	(K&M 24469-019-57)



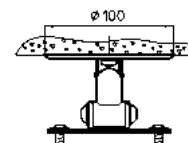
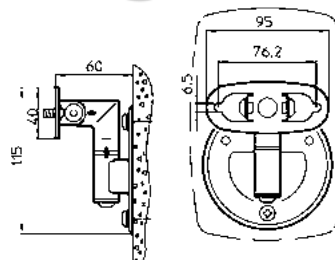
調整可能なウォール・マウント

安定性が高く調整可能なウォール・マウント・ブラケット。

8000-422ウォール・マウント・ブラケットで、Genelecスピーカーを安全に壁に取り付けられます。ブラックおよびホワイトから選択できます。

8000-422B 調整可能なウォール・マウント ブラック
(K&M 24160-000-56)

8000-422W 調整可能なウォール・マウント ホワイト
(K&M 24160-000-57)



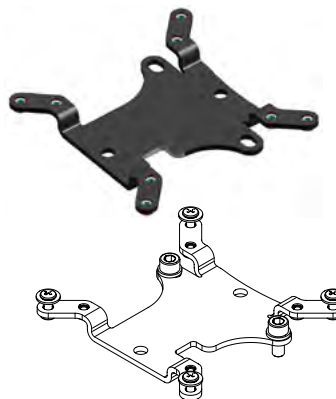
8020
8320
4020
G2

VESAアダプター

VESAアダプター、75/100 mm

現在の放送局やポストプロダクション・スタジオ環境により、ビデオ・モニターの設定方法は変化しています。LCD/プラズマ・スクリーンなどの19インチ・ラック・システムに代わって、「メディア・ウォール」と呼ばれるフラット・スクリーンの設置が主流になっており、こうした機器では、VESA標準と呼ばれる国際的なマウント・システムが使用されています。映像の処理にはサウンドが欠かせません。そこでGenelecは、8000シリーズの全スピーカーに取り付けできるシンプルなアダプターを開発しました。この小型アダプターを使用することにより、あらゆる種類のVESA 75/100ベース・アクセサリーに8000シリーズ・モニターを取り付けることができます。

8000-437B VESAアダプター、75/100 mm
(K&M 24483-015-55)



キャリング・アクセサリ

2基の8X20用ソフト・キャリー・バッグ

Genelecスピーカー用ソフト・キャリー・バッグ。

ツアーの予定がありますか？ ソフト・キャリー・バッグを使用すれば、モニターを簡単に持ち運ぶことができ、衝撃から守ることができます。バッグには、軽量で耐久性に優れたパッドが内蔵されています。

8020-423は、キャリング・ハンドルのほか、取り外しと調整が可能なショルダー・ストラップを備えます。ストラップはショルダー・パッドを備え、運搬時の快適性を高めています。2つの便利なフロント・ポケットにはオーディオ・ケーブルや電源ケーブルなどのアクセサリを収納できます。パッド入りの仕切り板により、バッグの中で2つのモニターを個別に収納することができます。カラーはブラックです。

適合製品

- 8020
- 8320
- 4020
- G Two

8020-423 2基の8X20用ソフトキャリーバッグ



Genelecモニター用アクセサリ

8030

8330

4030

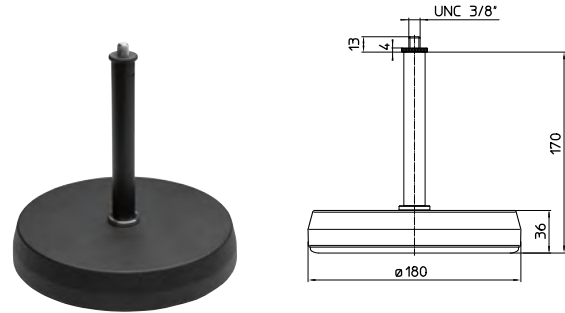
G Three

テーブル・スタンド

ショート・テーブル・スタンド

ショート・テーブル・スタンドはニアフィールド・モニター用のスタンドで、モニターをテーブルから浮かせて設置できます。8010、8020、8030、8040に最適です。重厚な黒の鋳鉄製ベースに直径17mmのゴム製防振リングを装備。パイプ先端には3/8"の取り付け用ネジを備えています。より最適な配置を行うためにはスタンド・プレートとの併用を推奨します。8010、8020および8030には3/8インチネジ穴が用意されており、スタンド・プレートなしで直接取り付けることができます。8040の設置にはスタンド・プレートを使用する必要があります。8331では使用できません。

8000-406 ショート・テーブル・スタンド (17 cm)
(K&M 23310-370-55)



8000-406



スタンド・プレートを使用して8000-406を設置したところ

関連製品



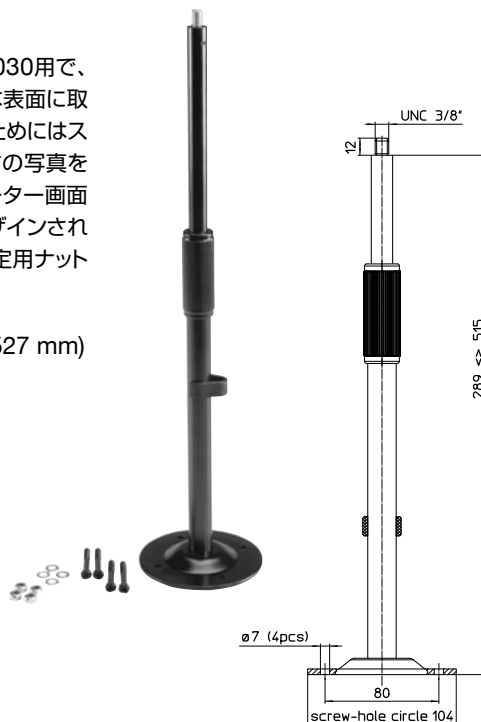
8030-408

8030-438W

高さ調整可能なテーブル・スタンド

高さ調整可能なこのテーブル・スタンドは8010、8020、8030用で、ベース・プレートが付いているため、テーブルまたは平坦な表面に取り付けることができます。より最適なモニター配置を行うためにはスタンド・プレートおよびIso-Podとの併用を推奨します(右の写真を参照)。パイプは伸縮可能で(301~527mm)、コンピューター画面の背後または上部で最適なモニター配置ができるようデザインされています。40mm厚のテーブル取り付け用ネジおよび固定用ナットが付属しています。

8000-425B 高さ調整可能なテーブル・スタンド (301-527 mm)
(K&M 23360-300-55)



スピーカーは8000-425Bスタンド・プレートに装着して使用

関連製品



8030-408

8030-438W

L型テーブル・スタンド

これらのスタンドを使用することにより、テーブル表面からの反響を抑え、リスニング位置に対してより適切な状態でスピーカーをテーブル上へ簡単に配置できます。スタンドは全て0~20度の範囲で上向きに調整可能です。

8010および8X20は縦置き用です。8X3X、8X4X、8X5Xは縦置きおよび横置きのどちらも取り付けできます。

各モデルについては次ページ以降をご覧ください。



L型テーブルスタンド
8010-320W と 8010



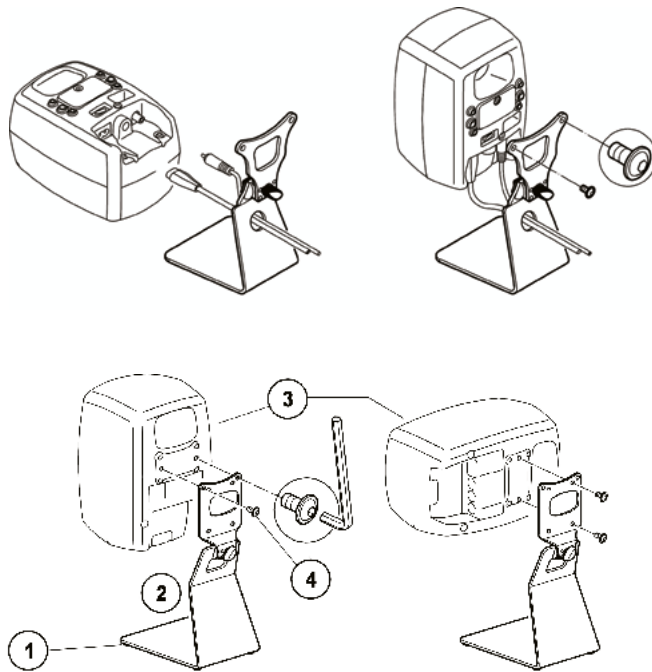
L型テーブルスタンド
8000-333B と 8331



L型テーブルスタンド
8000-325W と 8341



L型テーブルスタンド
8000-325B と 8351

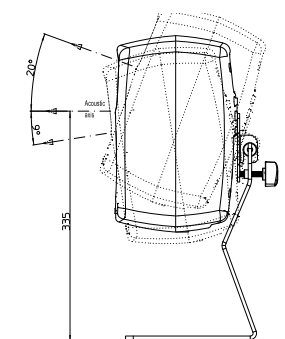
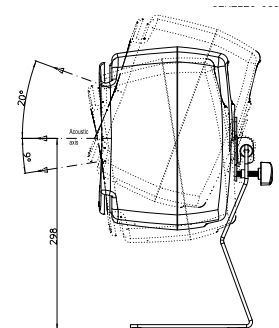


8X3X用L型テーブル・スタンド

8X3X用のL型テーブル・スタンドで、上向きに傾斜角度を調整できます。このスタンドを使うことで、スピーカーをテーブルの上に置いてより良い角度でリスニング・ポジションを狙うことができるようになります。モニターをテーブルの高さより高い位置へ設定することで、テーブルの表面で発生する反射を減らし、音響性能を向上させることができます。仕上げは、ブラックおよびホワイト(パウダーコート仕上げ)から選択できます。

8000-333B 8X3X用L型テーブルスタンド ブラック
(K&M 23275-022-56)

8000-333W 8X3X用L型テーブルスタンド ホワイト
(K&M 23275-022-68)



フロア・スタンド

フロア・スタンド (950~1430mm)

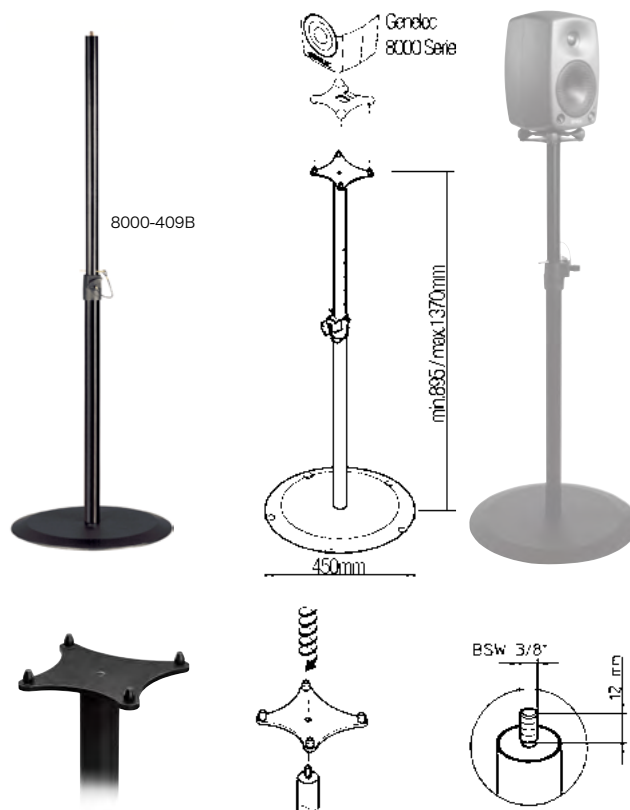
Genelecスピーカー各モデルに対応したフロア・スタンドです。

安定性に優れたスチール製スタンドは、クランプネジと安全ピンを使用して高さを素早く調整(950~1430 mm)することができます。鋳鉄製の幅広円形ベース(φ450 mm)により、最大で35 kgまでの荷重に対応します。また、Genelecスタンド・プレート用3/8インチネジを装備し、様々なGenelec製スピーカーに使用できます。8010~8X5Xの全モデルに対応しています。カラーはブラックです。重量:10.6 kg。

梱包:2層段ボール、鋳鉄製ベースとスタンドを個別に梱包。角度調整については、8000シリーズ・モニター付属のIso-Podと共に使用するために開発されたスタンド・プレートの併用をお勧めします。

長さ 最小	長さ 最大	幅
950 mm	1430 mm	450 mm

8000-409B フロア・スタンド(950~1430mm)
(K&M 26741-029-55)



スタンド・プレート

8X30/8331 Iso-Pod用スタンド・プレート

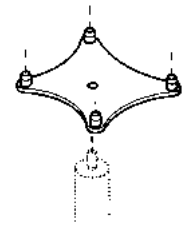
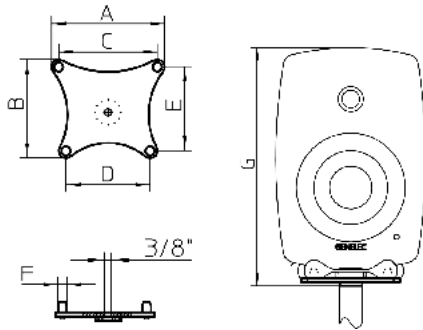
Genelecスタンド・プレートは、8000シリーズ全モニターに付属するIso-Podとの併用を前提にデザインされています。Iso-Podを使用すれば、モニターを最適な向きに傾けることができます。スタンド・プレートをパイプ先端の3/8インチネジに取り付けて固定します。Iso-Podをスタンド・プレートの4ピン上に配置すれば完了です。

8030-408 8X30/8331 Iso-Pod用スタンド・プレート ブラック (K&M 19623-329-55)

8030-438W 8X30/8331 Iso-Pod用スタンド・プレート ホワイト (K&M 19623-329-66)

8030	
A	126
B	110
C	108
D	93
E	92
F	φ10
G	311

(mm)



スタンド・プレートと Iso-Podの組み立て

8030
8330
4030
G3

シーリング・マウント

ショート・シーリング・マウント

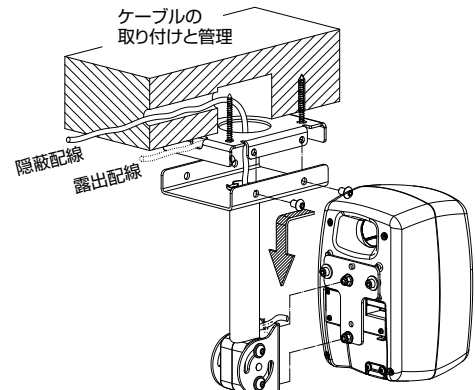
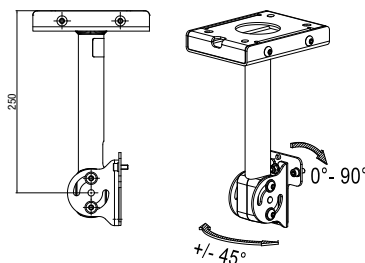
8000シリーズ、Gシリーズ、4000シリーズ全モデル用ショート・シーリング・マウント。

丈夫で信頼性の高いシーリング・マウントで、Genelecスピーカーを設置します。ブラックおよびホワイト(パウダー・コート仕上げ)から選択できます。

8320および8330で使用する場合は、Tアダプター・プレート(8000-454)が別途必要です。

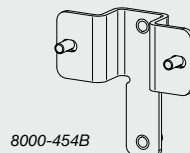
8000-436B ショート・シーリング・マウント ブラック (K&M 24486-000-55)

8000-436W ショート・シーリング・マウント ホワイト (K&M 24486-000-57)



関連製品

8320および8330で使用する場合は、Tアダプター・プレート(8000-454)が別途必要です。



調整可能なショート・シーリング・マウント

Genelecスピーカー各モデルに対応した調整可能なショート・シーリング・マウント。

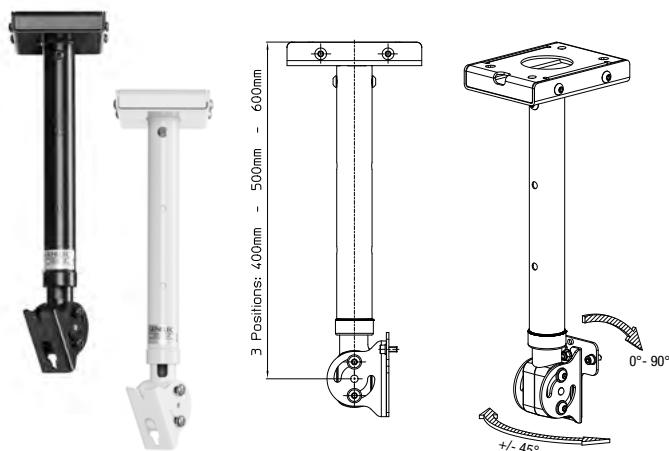
8000シリーズ全モデルに対応します。3種類の高さ位置(400 mm、500 mm、600 mm)を変更でき、90度まで下向きに傾斜させることができます。50mmチューブにケーブルを通すことで、ケーブルを隠すことができます。ブラックおよびホワイト(パウダーコート仕上げ)から選択できます。

8320および8330で使用する場合は、Tアダプター・プレート(8000-454)が別途必要です。

長さ 最小 長さ 最大
400 mm 600 mm

8000-442B 調整可能なショート・シーリング・マウント ブラック
(K&M 24491-000-55)

8000-442W 調整可能なショート・シーリング・マウント ホワイト
(K&M 24491-000-57)



調整可能なロング・シーリング・マウント

調整可能なロング・シーリング・マウント

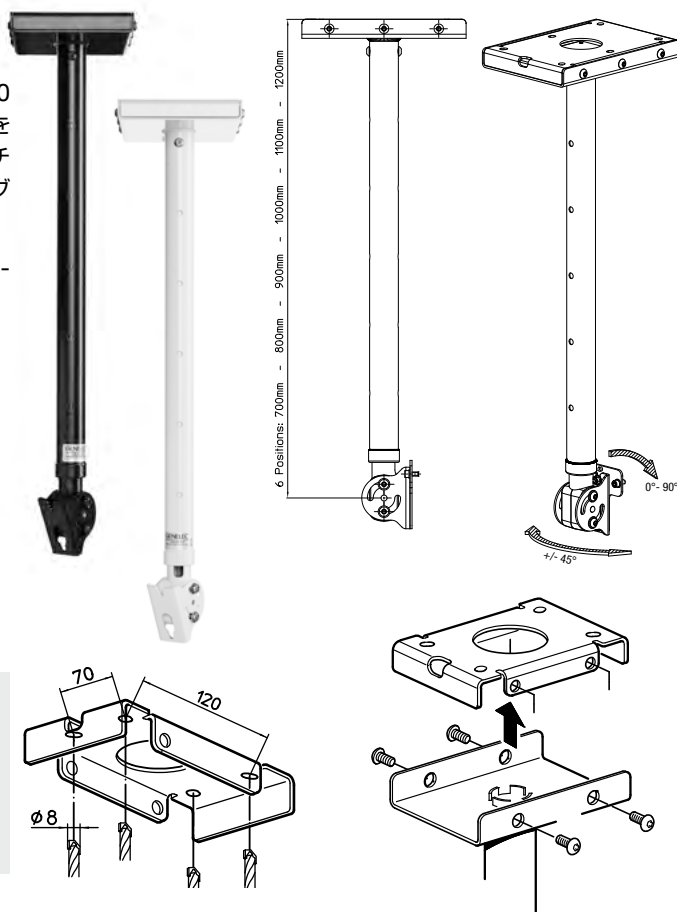
8000シリーズ全モデルに対応します。6種類の高さ位置(700 mm、800 mm、900 mm、1000 mm、1100 mm、1200 mm)を変更でき、90度まで下向きに傾斜させることができます。50 mmチューブにケーブルを通すことで、ケーブルを隠すことができます。ブラックおよびホワイト(パウダーコート仕上げ)から選択できます。

8320および8330で使用する場合は、Tアダプター・プレート(8000-454)が別途必要です。

長さ 最小 長さ 最大
700 mm 1200 mm

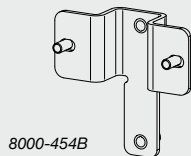
8000-444B 調整可能なロング・シーリング・マウント ブラック
(K&M 24494-000-55)

8000-444W 調整可能なロング・シーリング・マウント ホワイト
(K&M 24494-000-57)



関連製品

8320および8330で使用する場合は、Tアダプター・プレート(8000-454)が別途必要です。



8000-454B

長さ調整可能なトラス・マウント・キット

長さ調整可能なトラス・マウント・キット。

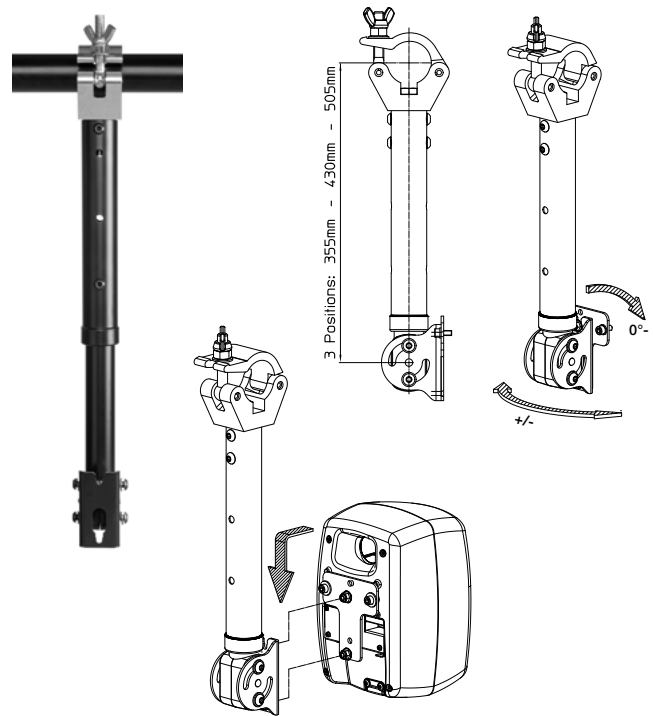
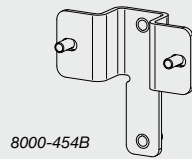
スマートなトラス・マウント・キットを使って、モニターを配置します。3段階のポジション(355 mm、430 mm、505 mm)を素早く切り替えることができ、簡単にモニター位置を調整できます。Ø50 mmパイプ用クランプが付属。8351までのモデルに対応。カラーはブラックです。

長さ 最小 長さ 最大
355 mm 505 mm

8000-446B 長さ調整可能なトラス・マウント・キット ブラック
(K&M 24499-000-55)

関連製品

8320および8330で使用する場合は、Tアダプター・プレート(8000-454)が別途必要です。



8030
8330
4030
G3

ショート・トラス・マウント、クランプ装備

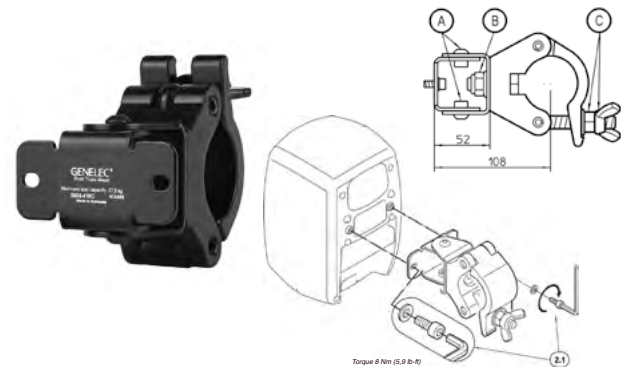
Genelecスピーカー各モデルに対応したショートトラス・マウント。

Ø50 mmパイプ用クランプが付属するシンプルで安定性のあるショートトラス・マウントです。

対応機種

- 8000 シリーズ
- 8351B
- 4000 シリーズ

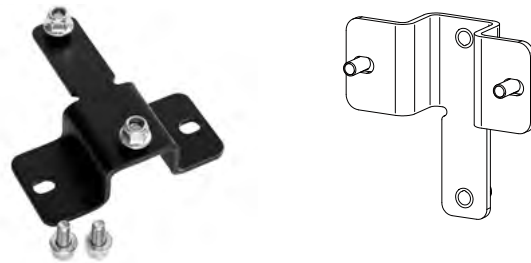
8000-416C ショートトラス・マウント、クランプ装備
(K&M 24493-021-55)



Tアダプター・プレート

Genelec 8320および8330、8331用Tアダプター・プレートです。

8000-454B Tアダプター・プレート (K&M 24452-000-55)



ウォール・マウント

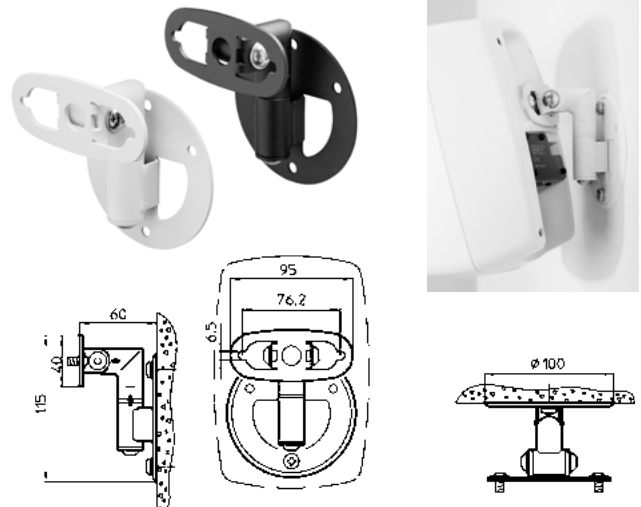
調整可能なウォール・マウント

安定性が高く調整可能なウォール・マウント・ブラケット。

8000-422ウォール・マウント・ブラケットで、Genelecスピーカーを安全に壁に取り付けられます。ブラックおよびホワイトから選択できます。

8000-422B 調整可能なウォール・マウント ブラック
(K&M 24160-000-56)

8000-422W 調整可能なウォール・マウント ホワイト
(K&M 24160-000-57)



ウォール・マウント・ブラケット

調整可能なウォール・マウント・ブラケット。

安定性があり、簡単に壁に取り付けることができます。パン&チルト機能は、スピーカーを配置するための様々なオプションを提供します。ブラックおよびホワイト(パウダーコート仕上げ)から選択できます。8X40、8331、8341、8X50には付属のTアダプター・プレートは必要ありません。

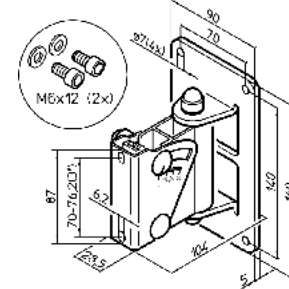
幅 高さ
90 mm 160 mm

8000-402B ウォール・マウント・ブラケット ブラック
(K&M 24475-000-55)

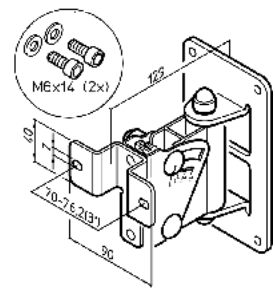
8000-402W ウォール・マウント・ブラケット ホワイト
(K&M 24475-000-57)



横での設置パターン

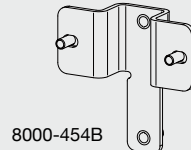


縦での設置パターン



関連製品

8320および8330で使用する場合は、Tアダプター・プレート(8000-454)が別途必要です。

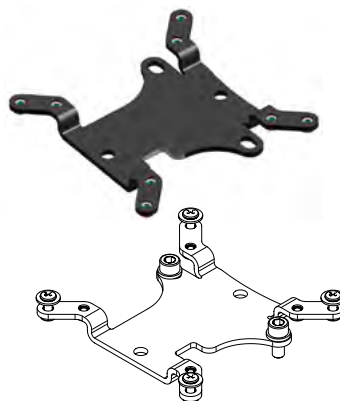


VESAアダプター

VESAアダプター、75/100 mm

現在の放送局やポストプロダクション・スタジオ環境により、ビデオ・モニターの設定方法は変化しています。LCD/プラズマ・スクリーンなどの19インチ・ラック・システムに代わって、「メディア・ウォール」と呼ばれるフラット・スクリーンの設置が主流になっており、こうした機器では、VESA標準と呼ばれる国際的なマウント・システムが使用されています。映像の処理にはサウンドが欠かせません。そこでGenelecは、8000シリーズの全スピーカーに取り付けできるシンプルなアダプターを開発しました。この小型アダプターを使用することにより、あらゆる種類のVESA 75/100ベース・アクセサリーに8000シリーズ・モニターを取り付けることができます。

8000-437B VESAアダプター、75/100 mm
(K&M 24483-015-55)



8030
8330
4030
G3

キャリング・アクセサリ

ペリケース

スピーカー、マイクスタンド、GLMキット、ケーブルなどを収納、移動やデモに便利な持ち運び用ケースです。



8030
8330
4030
G3

2基の8X30/8331用ケース

ペリケース31は、移動やデモに便利な持ち運び用デモケースです。2基の8X30/8331とアクセサリが収納できます。

雨の日にも使用できる堅牢で耐久性のあるペリケースは、輸送中の衝撃からモニターを保護します。ケースはポリプロピレン・コポリマー製で、軽量で防塵/防水性に優れるだけでなく、耐薬品性にも優れています。

ダブル・スロー・ラッチを備え、素早く簡単に開閉することができます。オーバー・モールド成形によるゴム製ハンドル、頑丈な伸縮式ハンドル、4つの丈夫なポリウレタン製ホイールにより、極めて快適な運搬が可能です。フィンランド製のカスタム・フォーム・インサートは、Genelec スピーカーに完璧にフィットし、スピーカーをしっかりと保護します。全てのペリケースには、無期限の保証が付帯します。カラーはマットブラックです。

対応機種

- 8030
- 8330
- 8430
- 8331
- 4030
- G Three

8000-831 2基の8X30/8331用ケース



2基の8X30用ソフト・キャリー・バッグ

Genelecスピーカー用ソフト・キャリー・バッグ。

ツアーの予定がありますか？ ソフト・キャリー・バッグを使用すれば、モニターを簡単に持ち運ぶことができ、衝撃から守ることができます。バッグには、軽量で耐久性に優れたパッドが内蔵されています。

キャリング・ハンドルのほか、2つの便利なフロント・ポケットを備え、オーディオ・ケーブルや電源ケーブルなどのアクセサリを収納できます。パッド入りの仕切り板により、バッグの中で2つのモニターを個別に収納することができます。カラーはブラックです。

対応機種

- 8030
- 8330
- 8430
- 4030
- G Three

8030-423 2基の8X30用ソフト・キャリー・バッグ



8030
8330
4030
G3

8030
8330
4030
G3

Genelecモニター用アクセサリ

8040

8340

4040

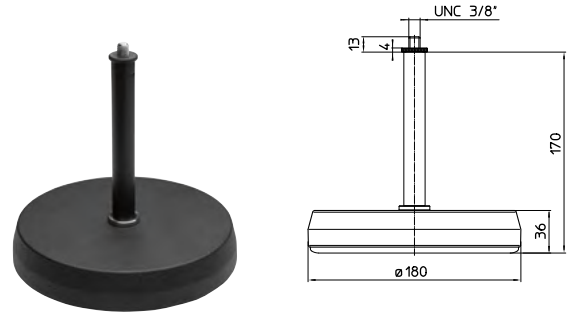
G Four

テーブル・スタンド

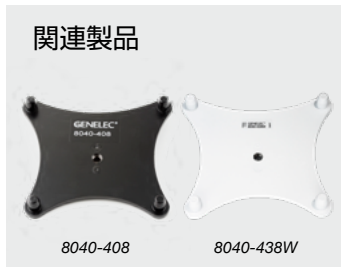
ショート・テーブル・スタンド

ショート・テーブル・スタンドはニアフィールド・モニター用のスタンドで、モニターをテーブルから浮かせて設置できます。8010、8020、8030、8040に最適です。重厚な黒の鋳鉄製ベースに直径17mmのゴム製防振リングを装備。パイプ先端には3/8"の取り付け用ネジを備えています。より最適な配置を行うためにはスタンド・プレートとの併用を推奨します。8010、8020および8030には3/8インチネジ穴が用意されており、スタンド・プレートなしで直接取り付けることができます。8040の設置にはスタンド・プレートを使用する必要があります。8331では使用できません。

8000-406 ショート・テーブル・スタンド (17 cm)
(K&M 23310-370-55)



8000-406



スタンド・プレートを使用して8000-406を設置したところ



L型テーブル・スタンド

これらのスタンドを使用することにより、テーブル表面からの反響を抑え、リスニング位置に対してより適切な状態でスピーカーをテーブル上へ簡単に配置できます。スタンドは全て0~20度の範囲で上向きに調整可能です。

8010および8X20は縦置き用です。8X3X、8X4X、8X5Xは縦置きおよび横置きのどちらも取り付けできます。

各モデルについては次ページ以降をご覧ください。



L型テーブル・スタンド
8010-320W と 8010



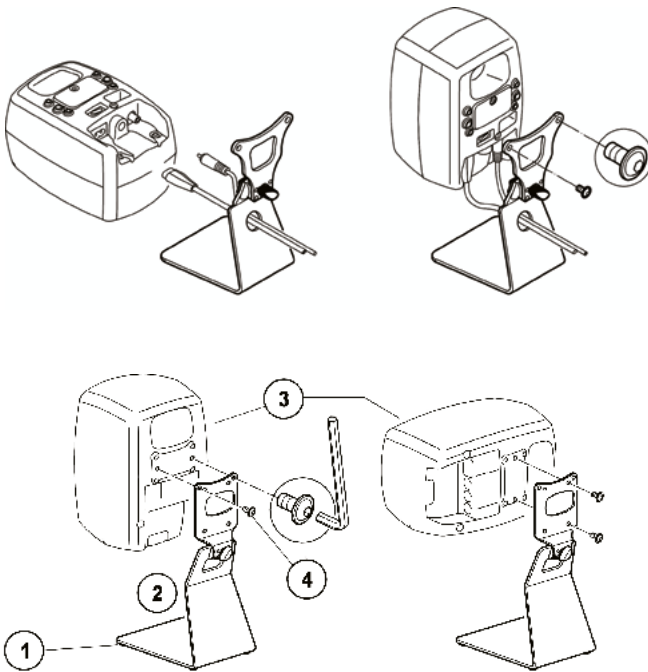
L型テーブル・スタンド
8000-333B と 8331



L型テーブル・スタンド
8000-325W と 8341



L型テーブル・スタンド
8000-325B と 8351



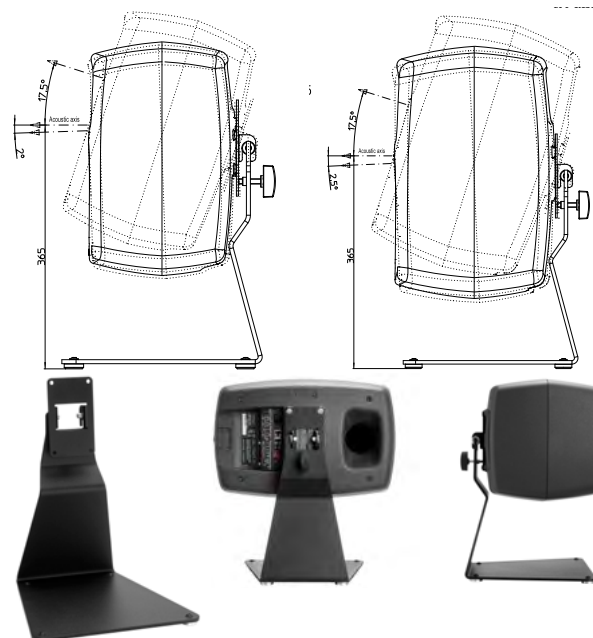
8X4X/8X5X用L型テーブル・スタンド

L型テーブル・スタンドで、上向きまたは横向きに傾斜角度を調整できます。

このスタンドを使うことで、スピーカーをテーブルの上に設置し、より良い角度でリスニング・ポジションを狙うことができます。モニターをテーブルから浮かせて設置することで、テーブル表面で発生する反射を抑え、音響性能を向上させることができます。丈夫な造りで、0~20度上向きに角度調整が可能です。モニターは縦にも横にも設置できます。ブラックおよびホワイト(パウダーコート仕上げ)から選択できます。

8000-325B 8X4X/8X5X用L型テーブル・スタンド ブラック (K&M 23276-000-56)

8000-325W 8X4X/8X5X用L型テーブル・スタンド ホワイト (K&M 23276-000-68)



フロア・スタンド

Genelecデザイン・スタンド

K&Mとの長年にわたる開発を経て、Genelecデザインによる8000シリーズ・スピーカー用フロア・スタンドが登場しました。インダストリアル・デザイナーであり、8000シリーズ・スピーカーのデザインでパートナーを務めたハッリ・コスキネンが初めて図面を作成したのは数年前のこと。安定性に優れ、エレガントなこのスチール製スタンドでは、420 x 420mmの鋳鉄製ベースに特大サイズのロッドが組み合わされています。優れた位置固定ノブにより1100~1700mmの間で無段階調整が可能で、サスペンションを使用することにより素早く簡単にモニターを設置できます。このフロアスタンドは主に8040、8340、8341、8350、8351およびG Four、G Five、4040用にデザインされています。スタンドの重量は19kgで、カラーはブラックを用意しています。*横置きでのセッティングする場合は、別途アダプター(8000-438)が必要です。

8000-400 Genelecデザインスタンド
(K&M 26785-018-56)



フロア・スタンド (950~1430mm)

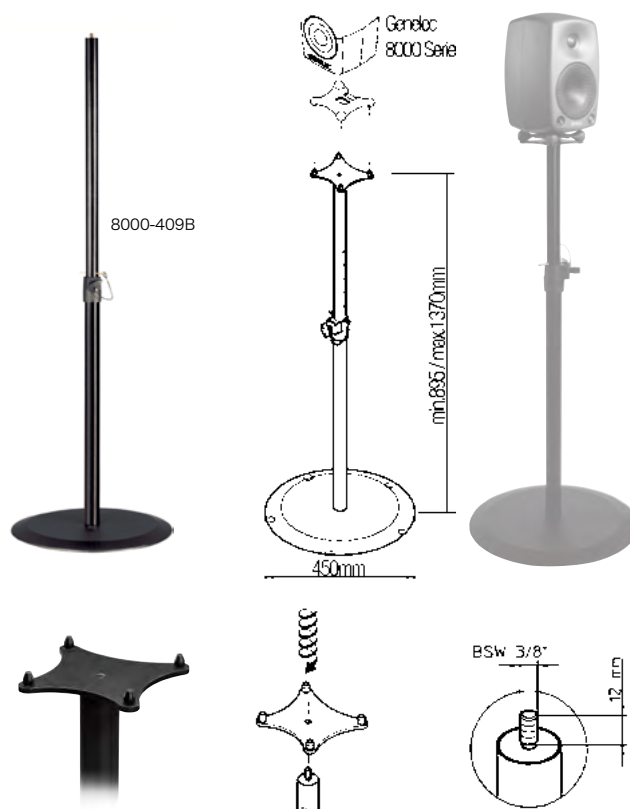
Genelecスピーカー各モデルに対応したフロア・スタンドです。

安定性に優れたスチール製スタンドは、クランプネジと安全ピンを使用して高さを素早く調整(950~1430 mm)することができます。鋳鉄製の幅広円形ベース(φ450 mm)により、最大で35 kgまでの荷重に対応します。また、Genelecスタンド・プレート用3/8インチネジを装備し、様々なGenelec製スピーカーに使用できます。8010~8X5Xの全モデルに対応しています。カラーはブラックです。重量:10.6 kg。

梱包:2層段ボール、鋳鉄製ベースとスタンドを個別に梱包。角度調整については、8000シリーズ・モニター付属のIso-Podと共に使用するために開発されたスタンド・プレートの併用をお勧めします。

長さ 最小	長さ 最大	幅
950 mm	1430 mm	450 mm

8000-409B フロア・スタンド(950~1430mm)
(K&M 26741-029-55)



スタンド・プレート

8X40/8341 Iso-Pod用スタンド・プレート

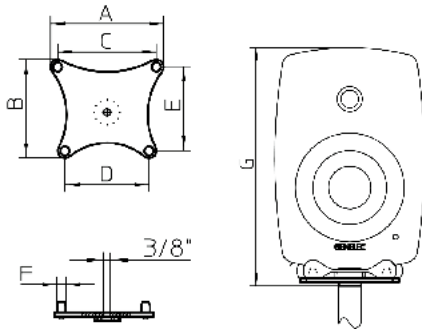
Genelecスタンド・プレートは、8000シリーズ全モニターに付属するIso-Podとの併用を前提にデザインされています。Iso-Podを使用すれば、モニターを最適な向きに傾けることができます。スタンド・プレートをパイプ先端の3/8インチネジに取り付けて固定します。Iso-Podをスタンド・プレートの4ピン上に配置すれば完了です。

8040-408 8X40/8341 Iso-Pod用スタンド・プレート ブラック (K&M 19624-329-55)

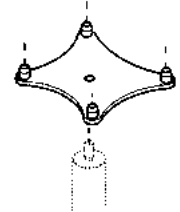
8040-438W 8X40/8341 Iso-Pod用スタンド・プレート ホワイト (K&M 19624-329-66)

8040	
A	156
B	136
C	136
D	116
E	116
F	φ12
G	377

(mm)



8040-408 8040-438W



スタンドプレートと Iso-Podの組み立て

8040
8340
4040
G4

シーリング・マウント

ショート・シーリング・マウント

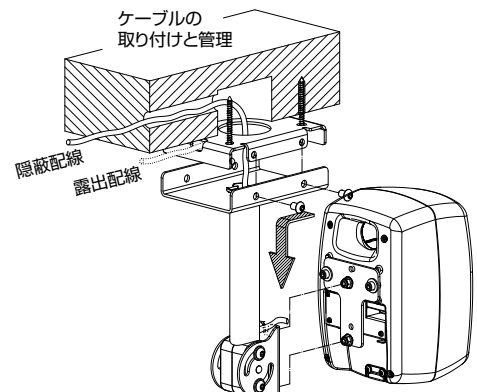
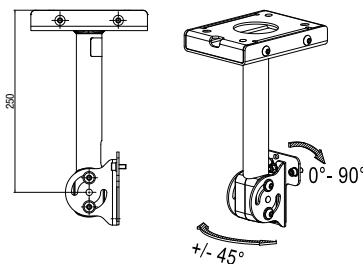
8000シリーズ、Gシリーズ、4000シリーズ全モデル用ショート・シーリング・マウント。

丈夫で信頼性の高いシーリング・マウントで、Genelecスピーカーを設置します。ブラックおよびホワイト(パウダー・コート仕上げ)から選択できます。

8320および8330で使用する場合は、Tアダプター・プレート(8000-454)が別途必要です。

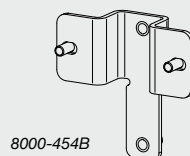
8000-436B ショート・シーリング・マウント ブラック (K&M 24486-000-55)

8000-436W ショート・シーリング・マウント ホワイト (K&M 24486-000-57)



関連製品

8320および8330で使用する場合は、Tアダプター・プレート(8000-454)が別途必要です。



8000-454B

調整可能なショート・シーリング・マウント

Genelecスピーカー各モデルに対応した調整可能なショート・シーリング・マウント。

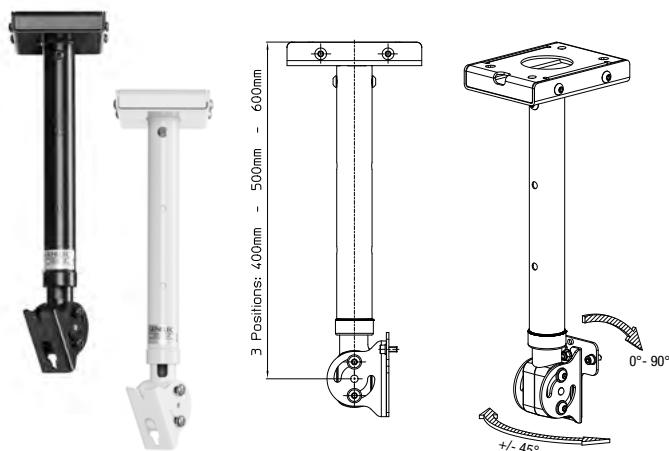
8000シリーズ全モデルに対応します。3種類の高さ位置(400 mm、500 mm、600 mm)を変更でき、90度まで下向きに傾斜させることができます。50mmチューブにケーブルを通すことで、ケーブルを隠すことができます。ブラックおよびホワイト(パウダーコート仕上げ)から選択できます。

8320および8330で使用する場合は、Tアダプター・プレート(8000-454)が別途必要です。

長さ 最小 長さ 最大
400 mm 600 mm

8000-442B 調整可能なショート・シーリング・マウント ブラック
(K&M 24491-000-55)

8000-442W 調整可能なショート・シーリング・マウント ホワイト
(K&M 24491-000-57)



調整可能なロング・シーリング・マウント

調整可能なロング・シーリング・マウント

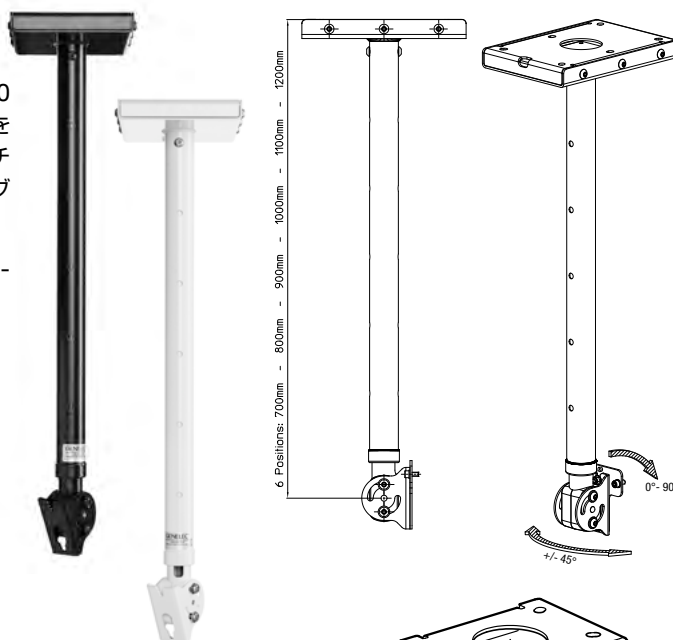
8000シリーズ全モデルに対応します。6種類の高さ位置(700 mm、800 mm、900 mm、1000 mm、1100 mm、1200 mm)を変更でき、90度まで下向きに傾斜させることができます。50 mmチューブにケーブルを通すことで、ケーブルを隠すことができます。ブラックおよびホワイト(パウダーコート仕上げ)から選択できます。

8320および8330で使用する場合は、Tアダプター・プレート(8000-454)が別途必要です。

長さ 最小 長さ 最大
700 mm 1200 mm

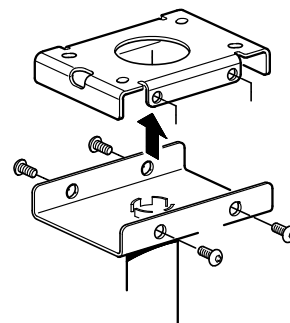
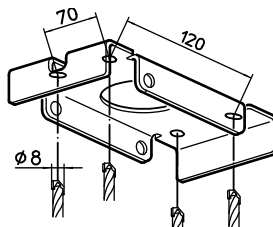
8000-444B 調整可能なロング・シーリング・マウント ブラック
(K&M 24494-000-55)

8000-444W 調整可能なロング・シーリング・マウント ホワイト
(K&M 24494-000-57)



関連製品

8320および8330で使用する場合は、Tアダプター・プレート(8000-454)が別途必要です。



長さ調整可能なトラス・マウント・キット

長さ調整可能なトラス・マウント・キット。

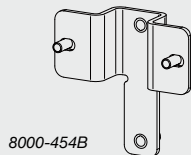
スマートなトラス・マウント・キットを使って、モニターを配置します。3段階のポジション(355 mm、430 mm、505 mm)を素早く切り替えることができ、簡単にモニター位置を調整できます。Ø50 mmパイプ用クランプが付属。8351までのモデルに対応。カラーはブラックです。

長さ 最小 長さ 最大
355 mm 505 mm

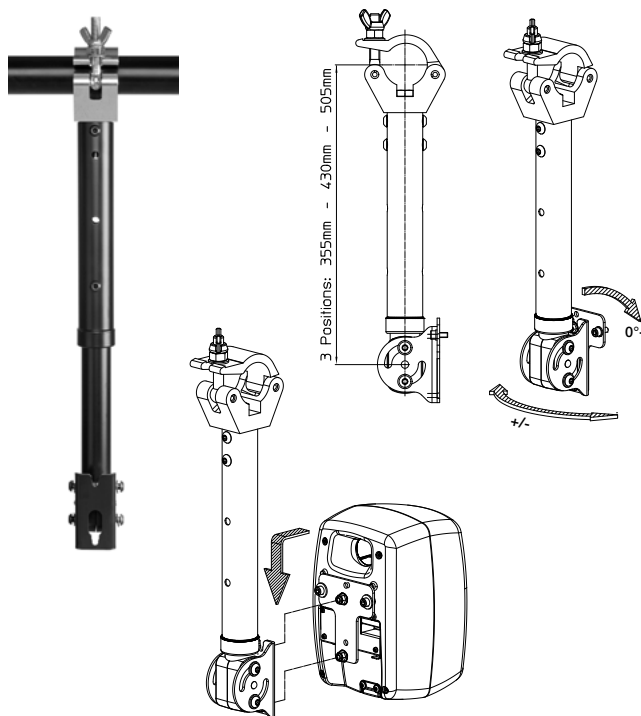
8000-446B 長さ調整可能なトラス・マウント・キット ブラック
(K&M 24499-000-55)

関連製品

8320および8330で使用する場合は、Tアダプター・プレート(8000-454)が別途必要です。



8000-454B



ショート・トラス・マウント、クランプ装備

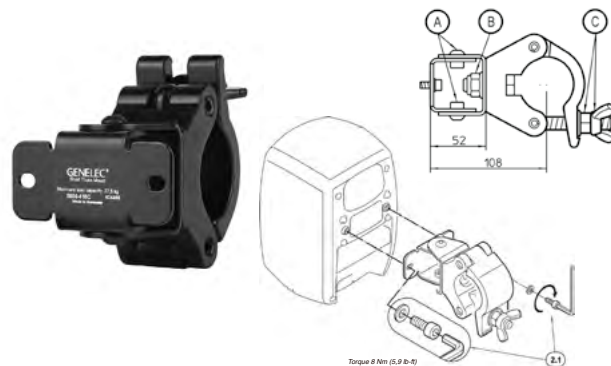
Genelecスピーカー各モデルに対応したショートトラス・マウント。

Ø50 mmパイプ用クランプが付属するシンプルで安定性のあるショートトラス・マウントです。

対応機種

- 8000 シリーズ
- 8351B
- 4000 シリーズ

8000-416C ショートトラス・マウント、クランプ装備
(K&M 24493-021-55)



8040
8340
4040
G4

ウォール・マウント

ウォール・マウント・ブラケット

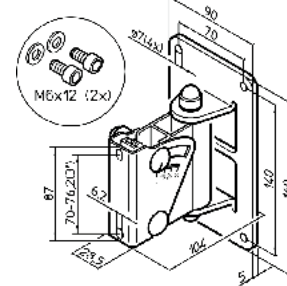
調整可能なウォール・マウント・ブラケット。

安定性があり、簡単に壁に取り付けることができます。パン&チルト機能は、スピーカーを配置するための様々なオプションを提供します。ブラックおよびホワイト(パウダー・コート仕上げ)から選択できます。8X40、8331、8341、8X50には付属のTアダプター・プレートは必要ありません。

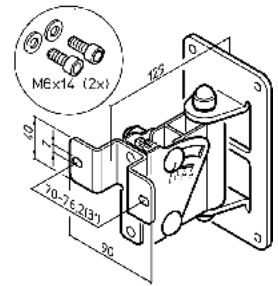


幅	高さ		
90 mm	160 mm		
8000-402B	ウォール・マウント・ブラケット	ブラック	(K&M 24475-000-55)
8000-402W	ウォール・マウント・ブラケット	ホワイト	(K&M 24475-000-57)

横での設置パターン

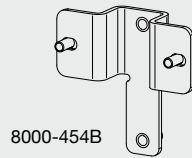


縦での設置パターン



関連製品

8320および8330で使用する場合は、Tアダプター・プレート(8000-454)が別途必要です。

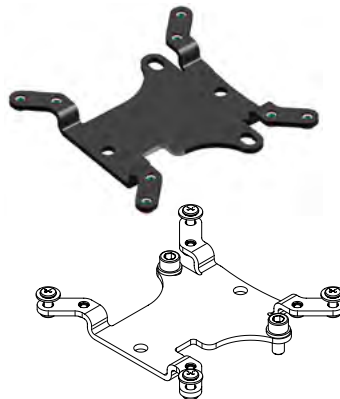


VESAアダプター

VESAアダプター、75/100 mm

現在の放送局やポストプロダクション・スタジオ環境により、ビデオ・モニターの設置方法は変化しています。LCD/プラズマ・スクリーンなどの19インチ・ラック・システムに代わって、「メディア・ウォール」と呼ばれるフラット・スクリーンの設置が主流になっており、こうした機器では、VESA標準と呼ばれる国際的なマウント・システムが使用されています。映像の処理にはサウンドが欠かせません。そこでGenelecは、8000シリーズの全スピーカーに取り付けできるシンプルなアダプターを開発しました。この小型アダプターを使用することにより、あらゆる種類のVESA 75/100ベース・アクセサリに8000シリーズ・モニターを取り付けることができます。

8000-437B VESAアダプター、75/100 mm
(K&M 24483-015-55)



フラッシュ・マウント

フラッシュ・マウント・キット

8040,8340,8341用フラッシュ・マウント・キットです。横置きでも使用できます。

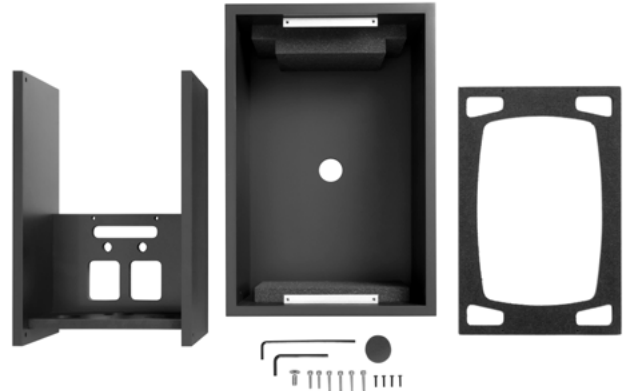
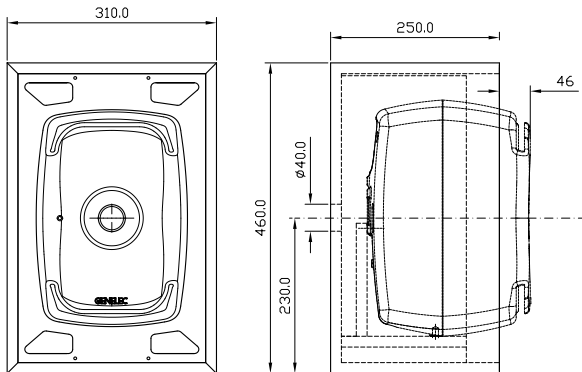
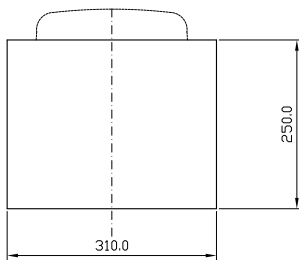
Genelecフラッシュ・マウント・キットを使うと、音響性能を損なうことなくスピーカーを頑丈な壁に取り付けることができます。本キットを他の目的に使用することはできません。

対応機種

- 8040
- 8340
- 8341
- 4040
- G Four

幅 高さ
310mm 460mm

8041-450B 8040/8340/8341用 フラッシュ・マウント・キット (Genelec)



8040
8340
4040
G4

キャリング・アクセサリ

ペリケース

スピーカー、マイクスタンド、GLMキット、ケーブルなどを収納、移動やデモに便利な持ち運び用ケースです。



2基の8X40/8341用ケース

ペリケース41は、移動やデモに便利な持ち運び用ケースです。2基の8X40/8341とアクセサリが収納できます。

雨の日にも使用できる堅牢で耐久性のあるペリケースは、輸送中の衝撃からモニターを保護します。ケースはポリプロピレン・コポリマー製で、軽量で防塵/防水性に優れるだけでなく、耐薬品性にも優れています。

ダブル・スロー・ラッチを備え、素早く簡単に開閉することができます。オーバー・モールド成形によるゴム製ハンドル、頑丈な伸縮式ハンドル、4つの丈夫なポリウレタン製ホイールにより、極めて快適な運搬が可能です。フィンランド製のカスタム・フォーム・インサートは、Genelecスピーカーに完璧にフィットし、スピーカーをしっかりと保護します。すべてのペリケースには、無期限の保証が付帯します。カラーはマットブラックです。

対応機種

- 8040
- 8340
- 8341
- 4040
- G Four

8000-841 2基の8X40/8341用ケース



2基の8X40用ソフト・キャリー・バッグ

Genelecスピーカー用ソフト・キャリー・バッグ

ツアーの予定がありますか？ ソフト・キャリー・バッグを使用すれば、モニターを簡単に持ち運ぶことができ、衝撃から守ることができます。バッグには、軽量で耐久性に優れたパッドが内蔵されています。

キャリング・ハンドルのほか、2つの便利なフロント・ポケットを備え、オーディオ・ケーブルや電源ケーブルなどのアクセサリを収納できます。パッド入りの仕切り板により、バッグの中で2つのモニターを個別に収納することができます。カラーはブラックです。



対応機種

- 8040
- 8340
- 8430
- 4040
- G Four

8040-423 2基の8X40用ソフト・キャリー・バッグ

8040
8340
4040
G4

8040
8340
4040
G4

Genelecモニター用アクセサリ

8050

8350

G Five

テーブル・スタンド

L型テーブル・スタンド

これらのスタンドを使用することにより、テーブル表面からの反響を抑え、リスニング位置に対してより適切な状態でスピーカーをテーブル上へ簡単に配置できます。スタンドは全て0~20度の範囲で上向きに調整可能です。

8010および8X20は縦置き用です。8X3X、8X4X、8X5Xは縦置きおよび横置きのどちらも取り付けできます。

各モデルについては次ページ以降をご覧ください。



L型テーブル・スタンド
8010-320W と 8010



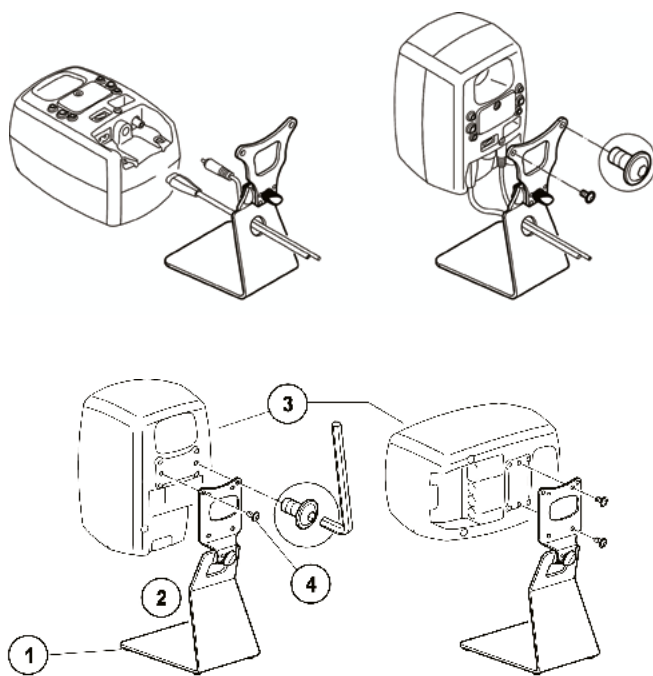
L型テーブル・スタンド
8000-333B と 8331



L型テーブル・スタンド
8000-325W と 8341



L型テーブル・スタンド
8000-325B と 8351



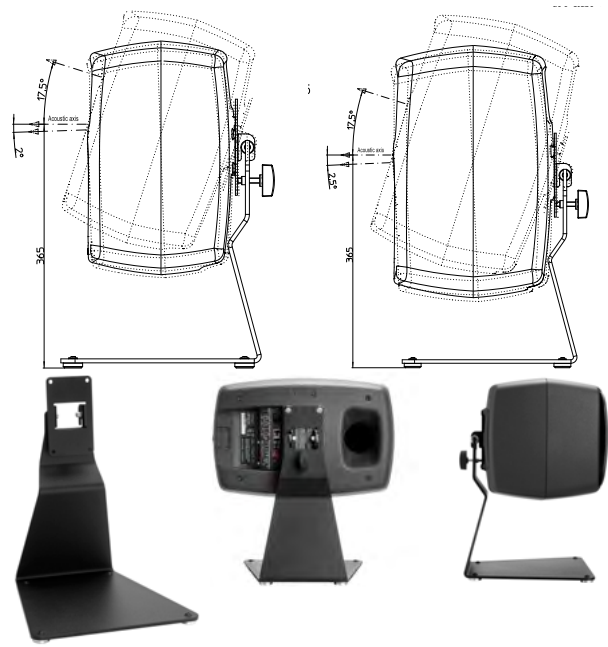
8X4X/8X5X用L型テーブル・スタンド

L型テーブル・スタンドで、上向きまたは横向きに傾斜角度を調整できます。

このスタンドを使うことで、スピーカーをテーブルの上に設置し、より良い角度でリスニング・ポジションを狙うことができます。モニターをテーブルから浮かせて設置することで、テーブル表面で発生する反射を抑え、音響性能を向上させることができます。丈夫な造りで、0~20度上向きに角度調整が可能です。モニターは縦にも横にも設置できます。ブラックおよびホワイト(パウダー・コート仕上げ)から選択できます。

8000-325B 8X4X/8X5X用L型テーブル・スタンド ブラック
(K&M 23276-000-56)

8000-325W 8X4X/8X5X用L型テーブル・スタンド ホワイト
(K&M 23276-000-68)



フロア・スタンド

Genelecデザイン・スタンド

K&Mとの長年にわたる開発を経て、Genelecデザインによる8000シリーズ・スピーカー用フロア・スタンドが登場しました。インダストリアル・デザイナーであり、8000シリーズ・スピーカーのデザインでパートナーを務めたハッリ・コスネンが初めて図面を作成したのは数年前のこと。安定性に優れ、エレガントなこのスチール製スタンドでは、420 x 420mmの鑄鉄製ベースに特大サイズのロッドが組み合わされています。優れた位置固定ノブにより1100~1700mmの間で無段階調整が可能で、サスペンションを使用することにより素早く簡単にモニターを設置できます。このフロアスタンドは主に8040、8340、8341、8350、8351およびG Four、G Five、4040用にデザインされています。スタンドの重量は19kgで、カラーはブラックを用意しています。*横置きでのセッティングする場合は、別途アダプター(8000-438)が必要です。

8000-400 Genelecデザインスタンド
(K&M 26785-018-56)



8050
8350
G5

フロア・スタンド (950~1430mm)

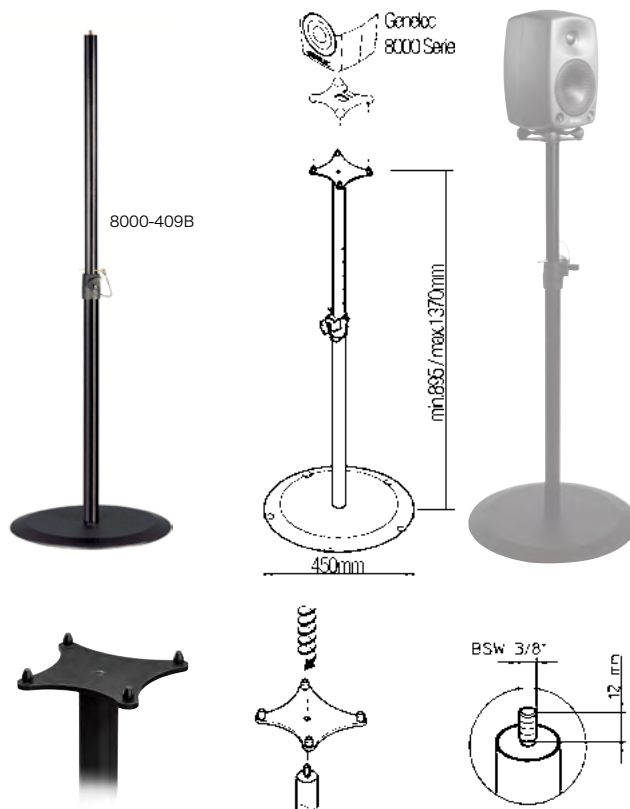
Genelecスピーカー各モデルに対応したフロア・スタンドです。

安定性に優れたスチール製スタンドは、クランプネジと安全ピンを使用して高さを素早く調整(950~1430 mm)することができます。鋳鉄製の幅広円形ベース(φ450 mm)により、最大で35 kgまでの荷重に対応します。また、Genelecスタンド・プレート用3/8インチネジを装備し、様々なGenelec製スピーカーに使用できます。8010~8X5Xの全モデルに対応しています。カラーはブラックです。重量:10.6 kg。

梱包:2層段ボール、鋳鉄製ベースとスタンドを個別に梱包。角度調整については、8000シリーズ・モニター付属のIso-Podと共に使用するために開発されたスタンド・プレートの併用をお勧めします。

長さ 最小	長さ 最大	幅
950 mm	1430 mm	450 mm

8000-409B フロア・スタンド(950~1430mm)



S360および8XXX用フロア・スタンド

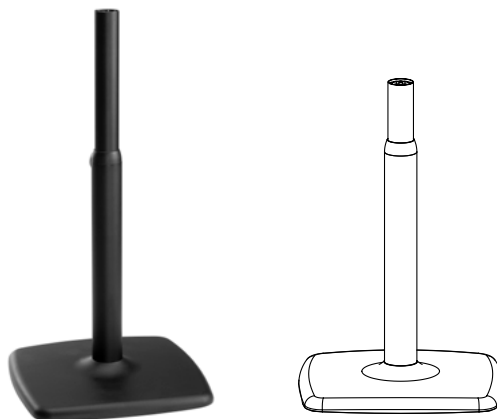
650~1050mmの間にて、50mmステップで高さ調整が可能なGenelecのデザインによるフロア・スタンドです。

8350、8351、G Fiveで使用する場合:スタンド・プレート 8051-408と併用してください。

8260、8361で使用する場合:スタンド・プレート 8260-450Bを併用してください。

S360で使用する場合:スタンド・プレート S360-408Bもしくは側面用マウント・ブラケット S360-450Bと併用してください。

S360-415B S360および8XXX用フロア・スタンド (K&M 26791-000-56)



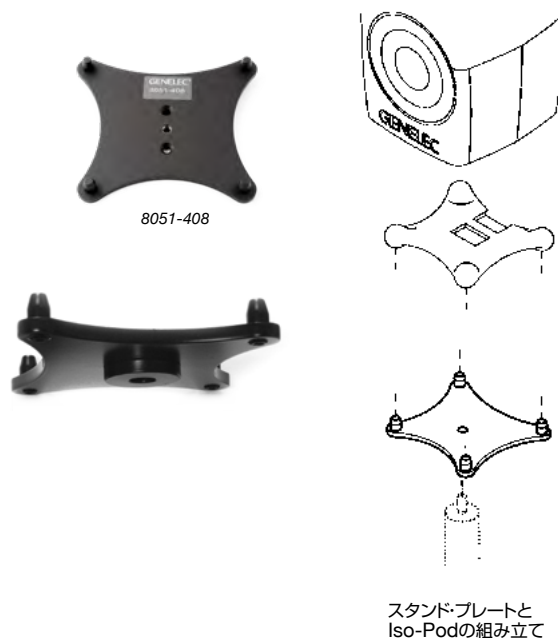
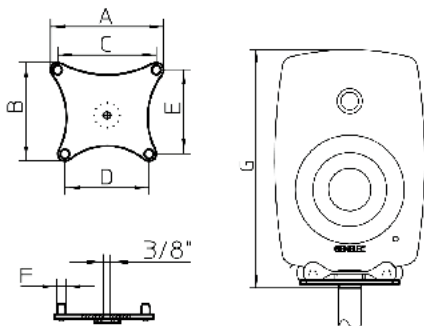
スタンド・プレート

8X50/8351 Iso-Pod用スタンド・プレート

Genelecスタンド・プレートは、8000シリーズ全モニターに付属するIso-Podとの併用を前提にデザインされています。Iso-Podを使用すれば、モニターを最適な向きに傾けることができます。スタンド・プレートをパイプ先端の3/8インチネジに取り付けて固定します。Iso-Podをスタンド・プレートの4ピン上に配置すれば完了です。

8051-408 8X50/8351 Iso-Pod用スタンド・プレート (K&M 19625-330-56)

	8050 8351
A	195
B	170
C	170
D	145
E	145
F	φ12
G	464
	(mm)



スタンド・プレートと Iso-Podの組み立て

シーリング・マウント

ショート・シーリング・マウント

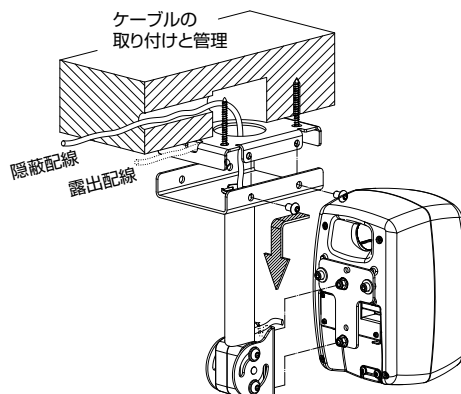
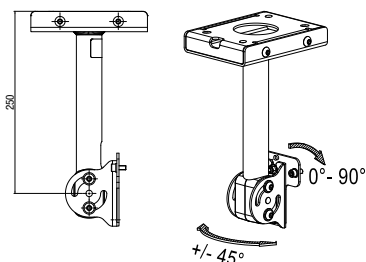
8000シリーズ、Gシリーズ、4000シリーズ全モデル用ショート・シーリング・マウント。

丈夫で信頼性の高いシーリング・マウントで、Genelecスピーカーを設置します。ブラックおよびホワイト(パウダー・コート仕上げ)から選択できます。

8320および8330で使用する場合は、Tアダプター・プレート(8000-454)が別途必要です。

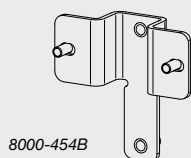
8000-436B ショート・シーリング・マウント ブラック (K&M 24486-000-55)

8000-436W ショート・シーリング・マウント ホワイト (K&M 24486-000-57)



関連製品

8320および8330で使用する場合は、Tアダプター・プレート(8000-454)が別途必要です。



調整可能なショート・シーリング・マウント

Genelecスピーカー各モデルに対応した調整可能なショート・シーリング・マウント。

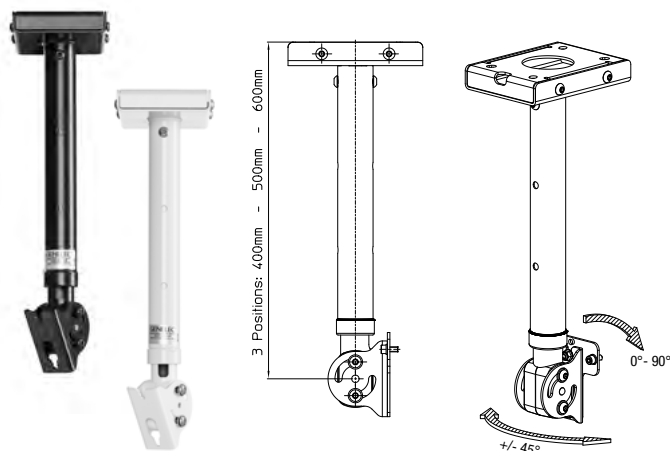
8000シリーズ全モデルに対応します。3種類の高さ位置(400 mm、500 mm、600 mm)を変更でき、90度まで下向きに傾斜させることができます。50mmチューブにケーブルを通すことで、ケーブルを隠すことができます。ブラックおよびホワイト(パウダーコート仕上げ)から選択できます。

8320および8330で使用する場合は、Tアダプター・プレート(8000-454)が別途必要です。

長さ 最小 長さ 最大
400 mm 600 mm

8000-442B 調整可能なショート・シーリング・マウント ブラック
(K&M 24491-000-55)

8000-442W 調整可能なショート・シーリング・マウント ホワイト
(K&M 24491-000-57)



調整可能なロング・シーリング・マウント

調整可能なロング・シーリング・マウント

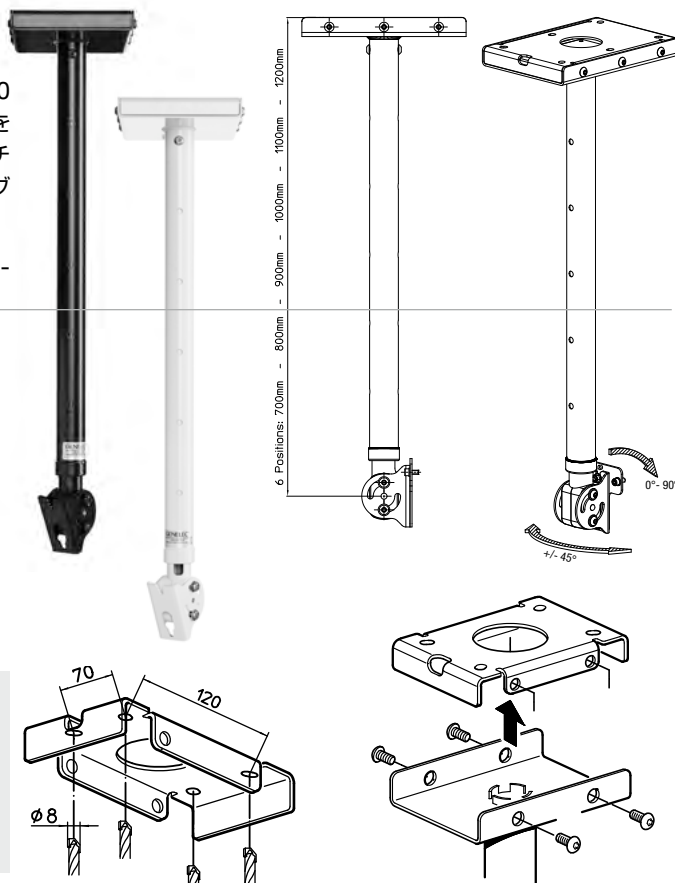
8000シリーズ全モデルに対応します。6種類の高さ位置(700 mm、800 mm、900 mm、1000 mm、1100 mm、1200 mm)を変更でき、90度まで下向きに傾斜させることができます。50 mmチューブにケーブルを通すことで、ケーブルを隠すことができます。ブラックおよびホワイト(パウダーコート仕上げ)から選択できます。

8320および8330で使用する場合は、Tアダプター・プレート(8000-454)が別途必要です。

長さ 最小 長さ 最大
700 mm 1200 mm

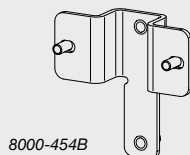
8000-444B 調整可能なロング・シーリング・マウント ブラック
(K&M 24494-000-55)

8000-444W 調整可能なロング・シーリング・マウント ホワイト
(K&M 24494-000-57)



関連製品

8320および8330で使用する場合は、Tアダプター・プレート(8000-454)が別途必要です。



8000-454B

長さ調整可能なトラス・マウント・キット

長さ調整可能なトラス・マウント・キット。

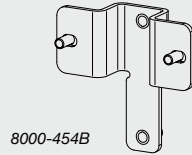
スマートなトラス・マウント・キットを使って、モニターを配置します。3段階のポジション(355 mm、430 mm、505 mm)を素早く切り替えることができ、簡単にモニター位置を調整できます。Ø50 mmパイプ用クランプが付属。8351までのモデルに対応。カラーはブラックです。

長さ 最小 長さ 最大
355 mm 505 mm

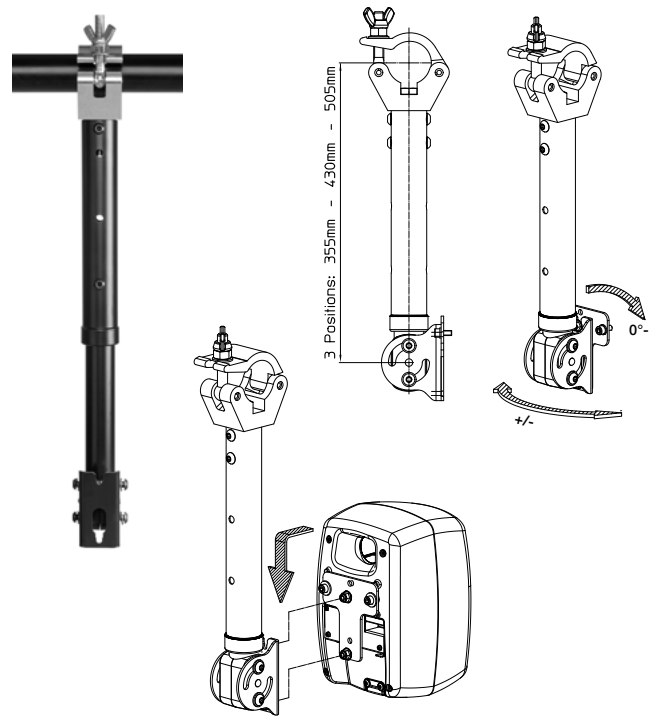
8000-446B 長さ調整可能なトラス・マウント・キット ブラック
(K&M 24499-000-55)

関連製品

8320および8330で使用する場合は、Tアダプター・プレート(8000-454)が別途必要です。



8000-454B



ショート・トラス・マウント、クランプ装備

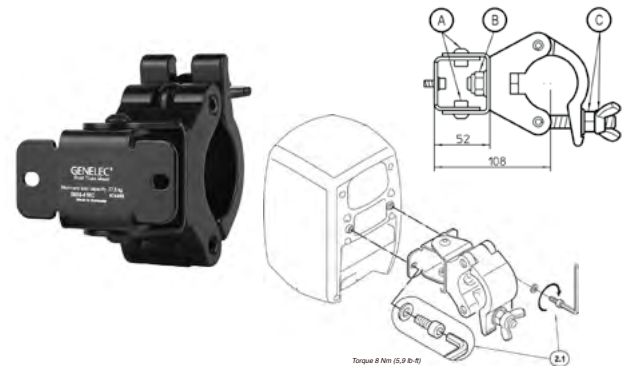
Genelecスピーカー各モデルに対応したショートトラス・マウント。

Ø50 mmパイプ用クランプが付属するシンプルで安定性のあるショートトラス・マウントです。

対応機種

- 8000 シリーズ
- 8351B
- 4000 シリーズ

8000-416C ショートトラス・マウント、クランプ装備
(K&M 24493-021-55)



8050
8350
G5

ウォール・マウント

ウォール・マウント・ブラケット

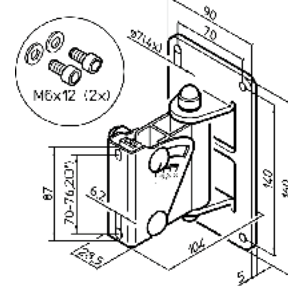
調整可能なウォール・マウント・ブラケット。

安定性があり、簡単に壁に取り付けることができます。パン&チルト機能は、スピーカーを配置するための様々なオプションを提供します。ブラックおよびホワイト(パウダー・コート仕上げ)から選択できます。8X40、8331、8341、8X50には付属のTアダプター・プレートは必要ありません。

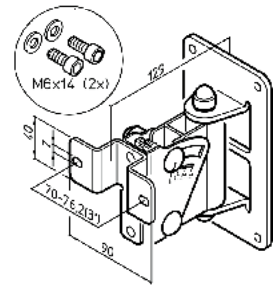


幅	高さ		
90 mm	160 mm		
8000-402B	ウォール・マウント・ブラケット	ブラック	(K&M 24475-000-55)
8000-402W	ウォール・マウント・ブラケット	ホワイト	(K&M 24475-000-57)

横での設置パターン

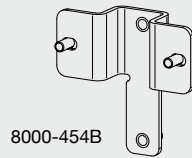


縦での設置パターン



関連製品

8320および8330で使用する場合は、Tアダプター・プレート(8000-454)が別途必要です。

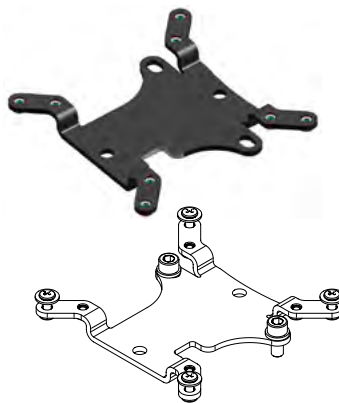


8000-454B

VESAアダプター

VESAアダプター、75/100 mm

現在の放送局やポストプロダクション・スタジオ環境により、ビデオ・モニターの設定方法は変化しています。LCD/プラズマ・スクリーンなどの19インチ・ラック・システムに代わって、「メディア・ウォール」と呼ばれるフラット・スクリーンの設置が主流になっており、こうした機器では、VESA標準と呼ばれる国際的なマウント・システムが使用されています。映像の処理にはサウンドが欠かせません。そこでGenelecは、8000シリーズの全スピーカーに取り付けできるシンプルなアダプターを開発しました。この小型アダプターを使用することにより、あらゆる種類のVESA 75/100ベース・アクセサリに8000シリーズ・モニターを取り付けることができます。



8000-437B VESAアダプター、75/100 mm
(K&M 24483-015-55)

フラッシュ・マウント

フラッシュ・マウント・キット

8050、8350、8351用フラッシュ・マウント・キットです。横置きでも使用できます。

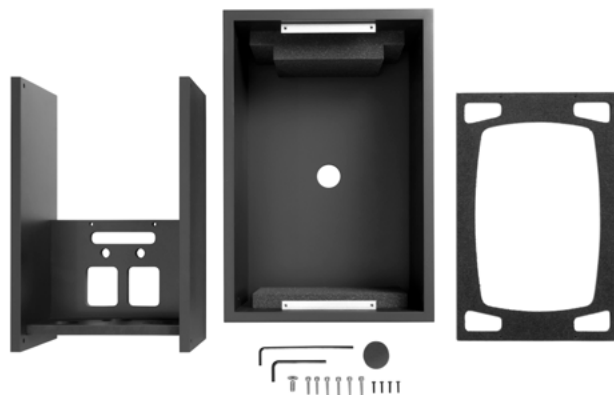
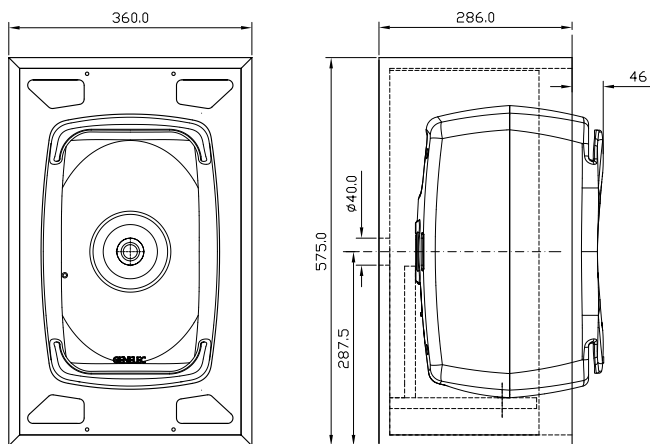
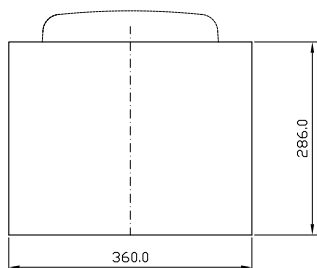
Genelecフラッシュ・マウント・キットを使うと、音響性能を損なうことなくスピーカーを頑丈な壁に取り付けることができます。本キットを他の目的に使用することはできません。

対応機種

- 8050
- 8350
- 8351
- G Five

幅 高さ
360mm 575mm

8051-450B 8050/8350/8351用フラッシュ・マウント・キット (Genelec)



8050
8350
G5

キャリング・アクセサリ

ペリケース

スピーカー、マイクスタンド、GLMキット、ケーブルなどを収納、移動やデモに便利な持ち運び用ケースです。



1基の8X50/8351用ケース

ペリケース51は、移動やデモに便利な持ち運び用デモケースです。1基の8X50/8351とアクセサリが収納できます。

雨の日にも使用できる堅牢で耐久性のあるペリケースは、輸送中の衝撃からモニターを保護します。ケースはポリプロピレン・コポリマー製で、軽量で防塵/防水性に優れるだけでなく、耐薬品性にも優れています。

ダブル・スロー・ラッチを備え、素早く簡単に開閉することができます。オーバー・モールド成形によるゴム製ハンドル、頑丈な伸縮式ハンドル、4つの丈夫なポリウレタン製ホイールにより、極めて快適な運搬が可能です。フィンランド製のカスタム・フォーム・インサートは、Genelecスピーカーに完璧にフィットし、スピーカーをしっかりと保護します。全てのペリケースには、無期限の保証が付帯します。カラーはマット・ブラックです。

適合製品

- 8050
- 8350
- 8351
- G Five

8000-851 1基の8X50/8351用ケース



1基の8X50用ソフト・キャリー・バッグ

Genelecスピーカー用ソフト・キャリー・バッグ。

ツアーの予定がありますか?ソフト・キャリー・バッグを使用すれば、モニターを簡単に持ち運ぶことができ、衝撃から守ることができます。バッグには、軽量で耐久性に優れたパッドが内蔵されています。

キャリング・ハンドルのほか、2つの便利なフロント・ポケットを備え、オーディオ・ケーブルや電源ケーブルなどのアクセサリを収納できます。パッド入りの仕切り板により、バッグの中で2つのモニターを個別に収納することができます。カラーはブラックです。

対応機種

- 8050
- 8350
- 8351
- G Five

8050-423 1基の8X50用ソフト・キャリー・バッグ



8050
8350
G5

8050
8350
G5

Genelecモニター用アクセサリー

8331

8341

8351

8361

8260

テーブル・スタンド

高さ調整可能なテーブル・スタンド

高さ調整可能なこのテーブル・スタンドは8010、8020、8030用で、ベース・プレートが付いているため、テーブルまたは平坦な表面に取り付けることができます。より最適なモニター配置を行うためにはスタンド・プレートおよびIso-Podとの併用を推奨します(右の写真を参照)。パイプは伸縮可能で(301~527mm)、コンピューター画面の背後または上部で最適なモニター配置ができるようデザインされています。40mm厚のテーブル取り付け用ネジおよび固定用ナットが付属しています。

8000-425B 高さ調整可能なテーブル・スタンド (301-527 mm)
(K&M 23360-300-55)



8331
8341
8351
8361
8260

L型テーブル・スタンド

これらのスタンドを使用することにより、テーブル表面からの反響を抑え、リスニング位置に対してより適切な状態でスピーカーをテーブル上へ簡単に配置できます。スタンドは全て0~20度の範囲で上向きに調整可能です。

8010および8X20は縦置き用です。8X3X、8X4X、8X5Xは縦置きおよび横置きのどちらも取り付けできます。

各モデルについては次ページ以降をご覧ください。



L型テーブルスタンド
8010-320W と 8010



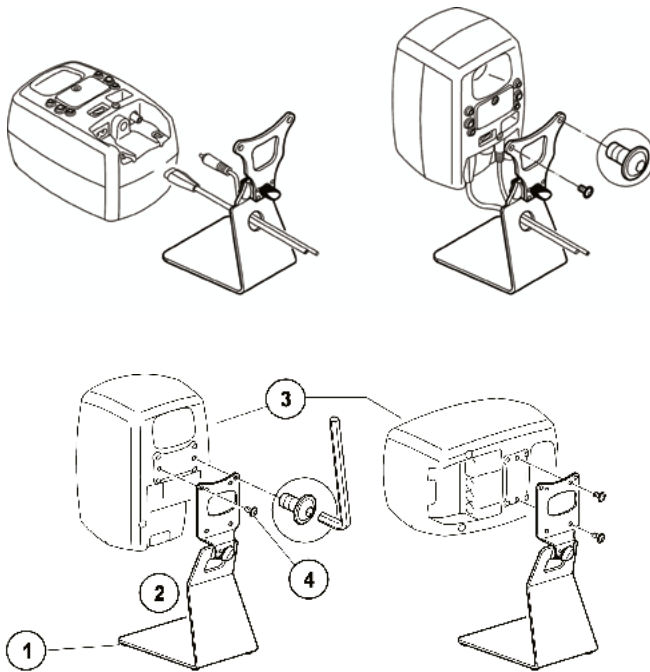
L型テーブルスタンド
8000-333B と 8331



L型テーブルスタンド
8000-325W と 8341



L型テーブルスタンド
8000-325B と 8351

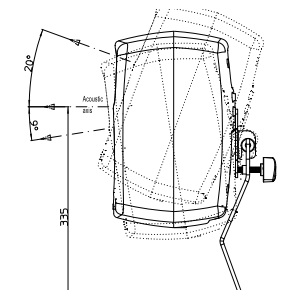
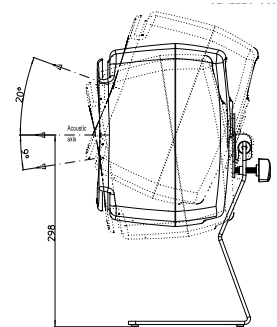


8X3X用L型テーブル・スタンド

8X3X用のL型テーブルスタンドで、上向きに傾斜角度を調整できます。このスタンドを使うことで、スピーカーをテーブルの上に置いてより良い角度でリスニング・ポジションを狙うことができるようになります。モニターをテーブルの高さより高い位置へ設定することで、テーブルの表面で発生する反射を減らし、音響性能を向上させることができます。仕上げは、ブラックおよびホワイト(パウダーコート仕上げ)から選択できます。

8000-333B 8X3X用L型テーブルスタンド ブラック
(K&M 23275-022-56)

8000-333W 8X3X用L型テーブルスタンド ホワイト
(K&M 23275-022-68)



8331
8341
8351
8361
8260

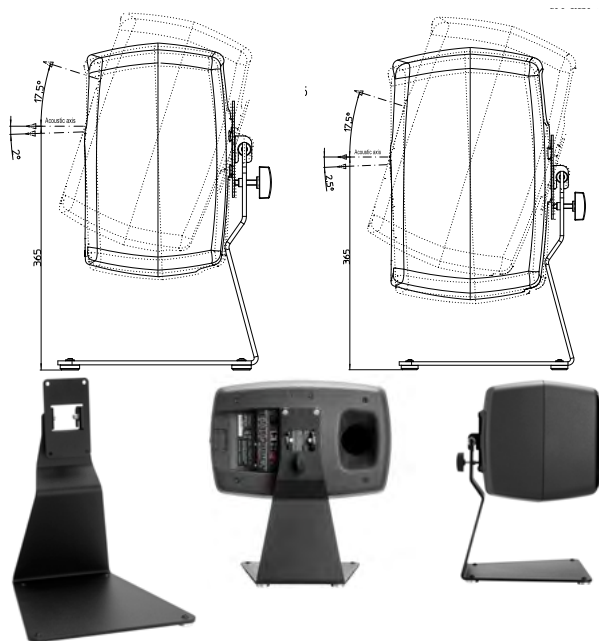
8X4X/8X5X用L型テーブル・スタンド

L型テーブル・スタンドで、上向きまたは横向きに傾斜角度を調整できます。

このスタンドを使うことで、スピーカーをテーブルの上に設置し、より良い角度でリスニング・ポジションを狙うことができます。モニターをテーブルから浮かせて設置することで、テーブル表面で発生する反射を抑え、音響性能を向上させることができます。丈夫な造りで、0～20度上向きに角度調整が可能です。モニターは縦にも横にも設置できます。ブラックおよびホワイト(パウダー・コート仕上げ)から選択できます。

8000-325B 8X4X/8X5X用L型テーブル・スタンド ブラック
(K&M 23276-000-56)

8000-325W 8X4X/8X5X用L型テーブル・スタンド ホワイト
(K&M 23276-000-68)



フロア・スタンド

Genelecデザイン・スタンド

K&Mとの長年にわたる開発を経て、Genelecデザインによる8000シリーズ・スピーカー用フロア・スタンドが登場しました。インダストリアル・デザイナーであり、8000シリーズ・スピーカーのデザインでパートナーを務めたハッリ・コスキネンが初めて図面を作成したのは数年前のこと。安定性に優れ、エレガントなこのスチール製スタンドでは、420 x 420mmの鋳鉄製ベースに特大サイズのロッドが組み合わされています。優れた位置固定ノブにより1100～1700mmの間で無段階調整が可能で、サスペンションを使用することにより素早く簡単にモニターを設置できます。このフロアスタンドは主に8040、8340、8341、8350、8351およびG Four、G Five、4040用にデザインされています。スタンドの重量は19kgで、カラーはブラックを用意しています。*横置きでのセッティングする場合は、別途アダプター(8000-438)が必要です。

8000-400 Genelecデザインスタンド
(K&M 26785-018-56)



8331
8341
8351
8361
8260

フロア・スタンド (950~1430mm)

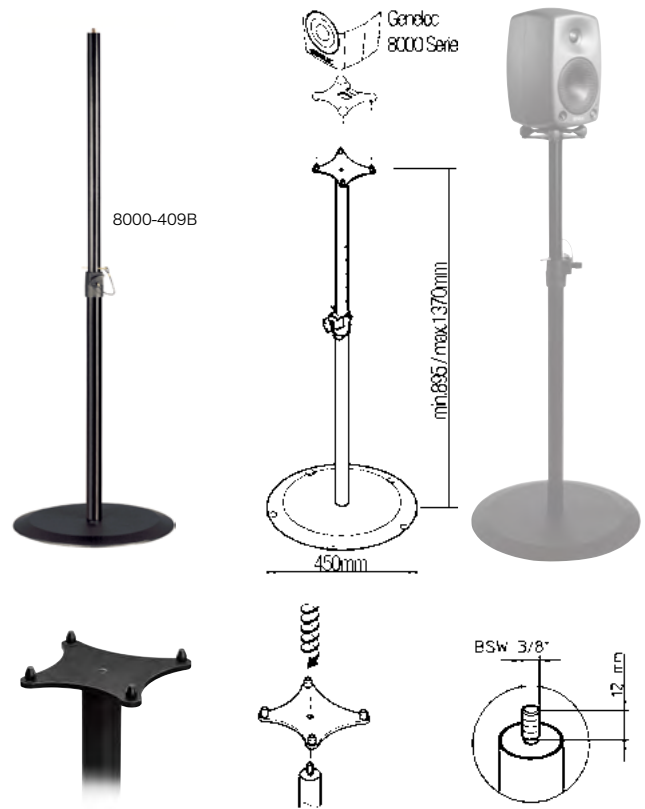
Genelecスピーカー各モデルに対応したフロア・スタンドです。

安定性に優れたスチール製スタンドは、クランプネジと安全ピンを使用して高さを素早く調整(950~1430 mm)することができます。鋳鉄製の幅広円形ベース(φ450 mm)により、最大で35 kgまでの荷重に対応します。また、Genelecスタンド・プレート用3/8インチネジを装備し、様々なGenelec製スピーカーに使用できます。8010~8X5Xの全モデルに対応しています。カラーはブラックです。重量:10.6 kg。

梱包:2層段ボール、鋳鉄製ベースとスタンドを個別に梱包。角度調整については、8000シリーズ・モニター付属のIso-Podと共に使用するために開発されたスタンド・プレートの併用をお勧めします。

長さ 最小	長さ 最大	幅
950 mm	1430 mm	450 mm

8000-409B フロア・スタンド(950~1430mm)
(K&M 26741-029-55)



S360および8XXX用フロア・スタンド

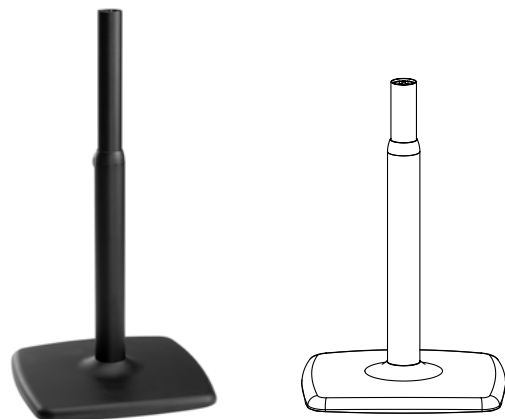
650~1050mmの間にて、50mmステップで高さ調整が可能なGenelecのデザインによるフロア・スタンドです。

8350、8351、G Fiveで使用する場合:スタンド・プレート 8051-408と併用してください。

8260、8361で使用する場合:スタンド・プレート 8260-450Bを併用してください。

S360で使用する場合:スタンド・プレート S360-408Bもしくは側面用マウント・ブラケット S360-450Bと併用してください。

S360-415B S360および8XXX用フロア・スタンド
(K&M 26791-000-56)



8331
8341
8351
8361
8260

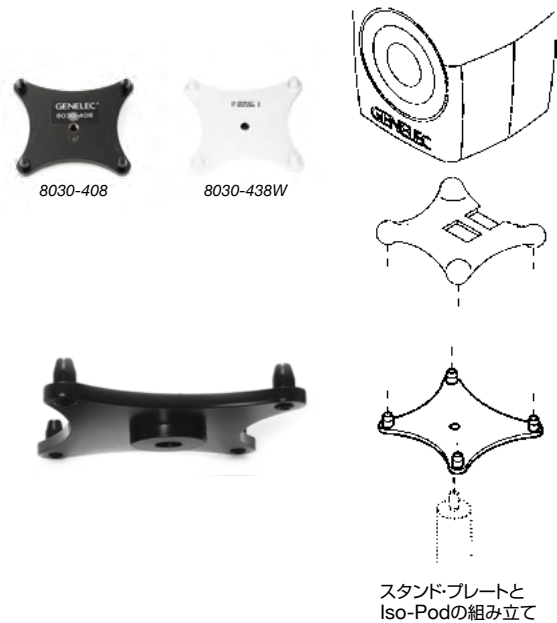
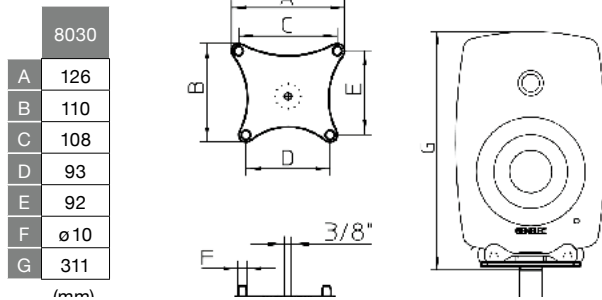
スタンド・プレート

8X30/8331 Iso-Pod用スタンド・プレート

Genelecスタンド・プレートは、8000シリーズ全モニターに付属するIso-Podとの併用を前提にデザインされています。Iso-Podを使用すれば、モニターを最適な向きに傾けることができます。スタンド・プレートをパイプ先端の3/8インチネジに取り付けて固定します。Iso-Podをスタンド・プレートの4ピン上に配置すれば完了です。

8030-408 8X30/8331 Iso-Pod用スタンド・プレート ブラック (K&M 19623-329-55)

8030-438W 8X30/8331 Iso-Pod用スタンド・プレート ホワイト (K&M 19623-329-66)

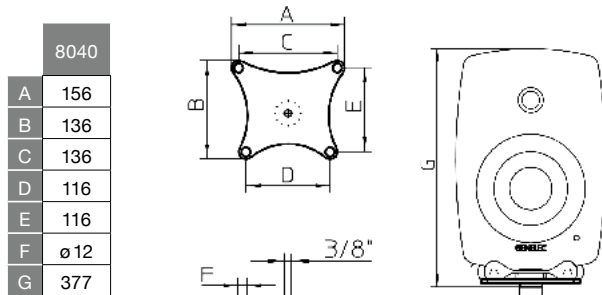


8X40/8341 Iso-Pod用スタンド・プレート

Genelecスタンド・プレートは、8000シリーズ全モニターに付属するIso-Podとの併用を前提にデザインされています。Iso-Podを使用すれば、モニターを最適な向きに傾けることができます。スタンド・プレートをパイプ先端の3/8インチネジに取り付けて固定します。Iso-Podをスタンド・プレートの4ピン上に配置すれば完了です。

8040-408 8X40/8341 Iso-Pod用スタンド・プレート ブラック (K&M 19624-329-55)

8040-438W 8X40/8341 Iso-Pod用スタンド・プレート ホワイト (K&M 19624-329-66)

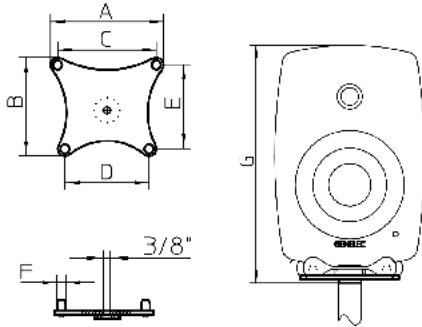


8X50/8351 Iso-Pod用スタンド・プレート

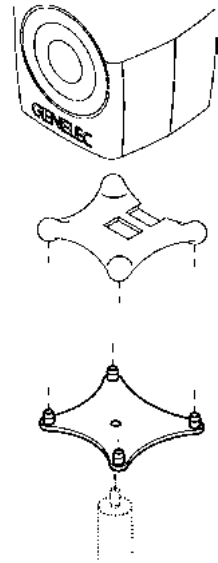
Genelecスタンド・プレートは、8000シリーズ全モニターに付属するIso-Podとの併用を前提にデザインされています。Iso-Podを使用すれば、モニターを最適な向きに傾けることができます。スタンド・プレートをパイプ先端の3/8インチネジに取り付けて固定します。Iso-Podをスタンド・プレートの4ピン上に配置すれば完了です。

8051-408 8X50/8351 Iso-Pod用スタンド・プレート
(K&M 19625-330-56)

	8050 8351
A	195
B	170
C	170
D	145
E	145
F	ø12
G	464
	(mm)



8051-408



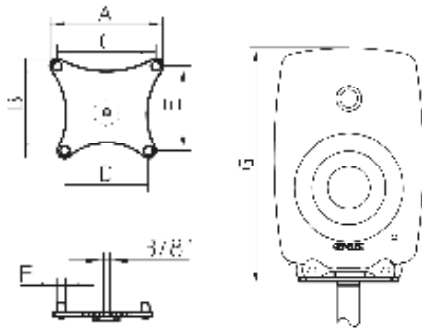
スタンド・プレートと
Iso-Podの組み立て

8260/8361 Iso-Pod用スタンドプレート

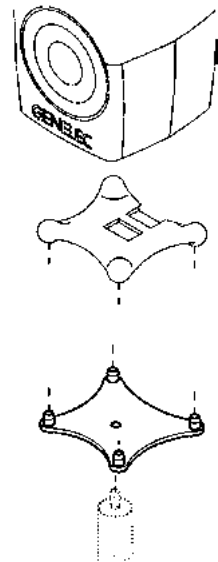
Genelecスタンドプレートは、8000シリーズ全モニターに付属するIso-Podとの併用を前提にデザインされています。Iso-Podを使用すれば、モニターを最適な向きに傾けることができます。スタンドプレートをパイプ先端の3/8"ネジに取り付けて固定します。Iso-Podをスタンドプレートの4ピン上に配置すれば完了です。

8260-450B 8260/8361 Iso-Pod用スタンドプレート
(K&M 19628-300-56)

	8260
A	255,5
B	225
C	212,5
D	182
E	182
F	ø30
G	593
	(mm)



8260-450B



Stand plate
and Iso-Pod
assembly.

8331
8341
8351
8361
8260

シーリング・マウント

ショート・シーリング・マウント

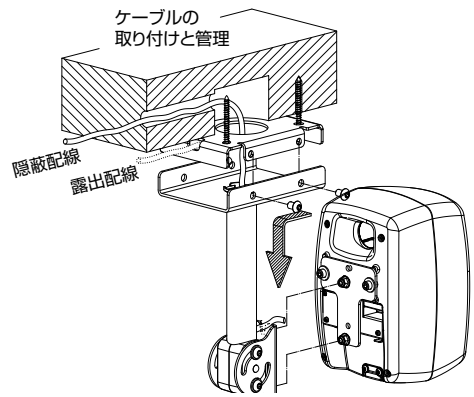
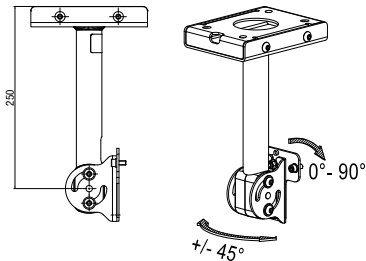
8000シリーズ、Gシリーズ、4000シリーズ全モデル用ショート・シーリング・マウント。

丈夫で信頼性の高いシーリング・マウントで、Genelecスピーカーを設置します。ブラックおよびホワイト(パウダー・コート仕上げ)から選択できます。

8320および8330で使用する場合は、Tアダプター・プレート(8000-454)が別途必要です。

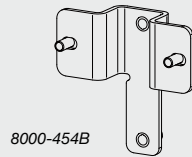
8000-436B ショート・シーリング・マウント ブラック
(K&M 24486-000-55)

8000-436W ショート・シーリング・マウント ホワイト
(K&M 24486-000-57)



関連製品

8320および8330で使用する場合は、Tアダプター・プレート(8000-454)が別途必要です。



調整可能なショート・シーリング・マウント

Genelecスピーカー各モデルに対応した調整可能なショート・シーリング・マウント。

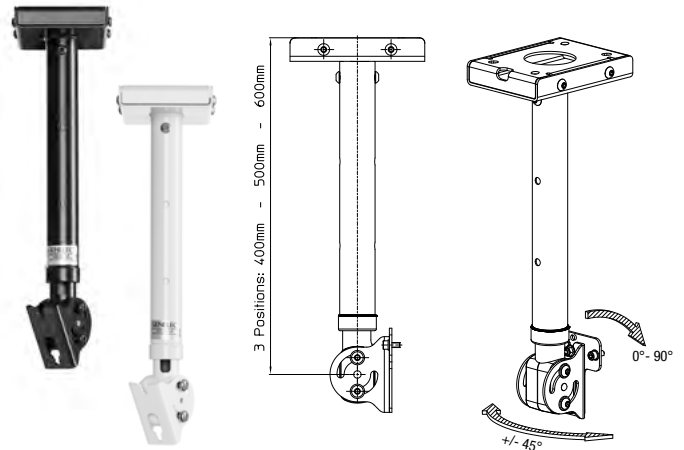
8000シリーズ全モデルに対応します。3種類の高さ位置(400mm、500mm、600mm)を変更でき、90度まで下向きに傾斜させることができます。50mmチューブにケーブルを通すことで、ケーブルを隠すことができます。ブラックおよびホワイト(パウダー・コート仕上げ)から選択できます。

8320および8330で使用する場合は、Tアダプター・プレート(8000-454)が別途必要です。

長さ 最小 長さ 最大
400 mm 600 mm

8000-442B 調整可能なショート・シーリング・マウント ブラック
(K&M 24491-000-55)

8000-442W 調整可能なショート・シーリング・マウント ホワイト
(K&M 24491-000-57)



長さ調整可能なトラス・マウント・キット

長さ調整可能なトラス・マウント・キット。

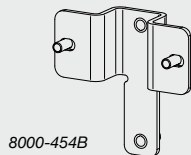
スマートなトラス・マウント・キットを使って、モニターを配置します。3段階のポジション(355 mm、430 mm、505 mm)を素早く切り替えることができ、簡単にモニター位置を調整できます。Ø50 mmパイプ用クランプが付属。8351までのモデルに対応。カラーはブラックです。

長さ 最小 長さ 最大
355 mm 505 mm

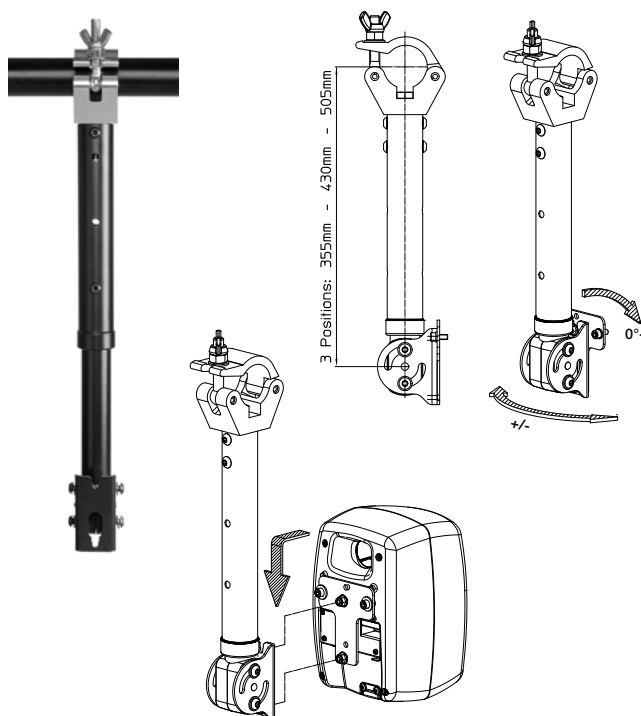
8000-446B 長さ調整可能なトラス・マウント・キット ブラック
(K&M 24499-000-55)

関連製品

8320および8330で使用する場合は、Tアダプター・プレート(8000-454)が別途必要です。



8000-454B



ショート・トラス・マウント、クランプ装備

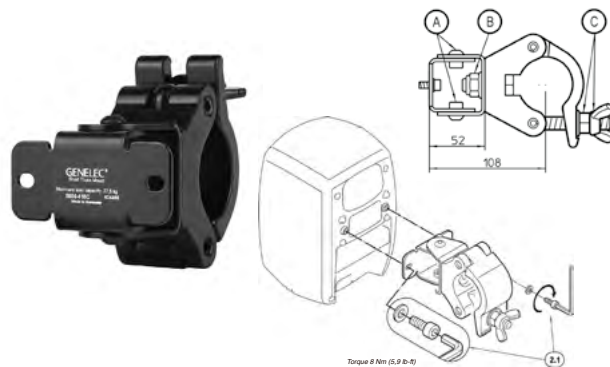
Genelecスピーカー各モデルに対応したショートトラス・マウント。

Ø50 mmパイプ用クランプが付属するシンプルで安定性のあるショートトラス・マウントです。

対応機種

- 8000 シリーズ
- 8351B
- 4000 シリーズ

8000-416C ショートトラス・マウント、クランプ装備
(K&M 24493-021-55)

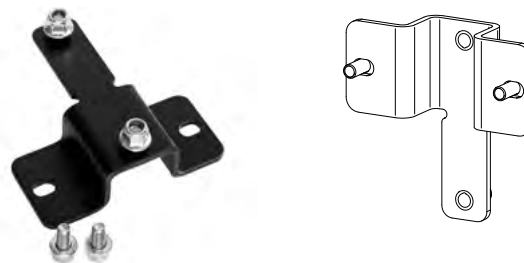


Torque 8 Nm (5.9 lb-ft)

Tアダプター・プレート

Genelec 8320および8330、8331用Tアダプター・プレートです。

8000-454B Tアダプター・プレート (K&M 24452-000-55)



ウォール・マウント

ウォール・マウント・ブラケット

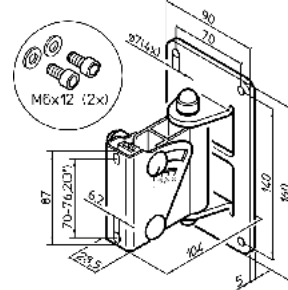
調整可能なウォール・マウント・ブラケット。

安定性があり、簡単に壁に取り付けることができます。パン&チルト機能は、スピーカーを配置するための様々なオプションを提供します。ブラックおよびホワイト(パウダーコート仕上げ)から選択できます。8X40、8331、8341、8X50には付属のTアダプター・プレートは必要ありません。

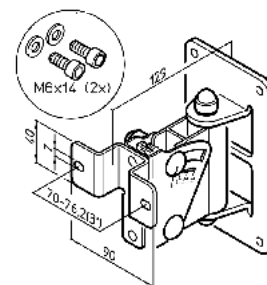


幅	高さ		
90 mm	160 mm		
8000-402B	ウォール・マウント・ブラケット	ブラック	(K&M 24475-000-55)
8000-402W	ウォール・マウント・ブラケット	ホワイト	(K&M 24475-000-57)

横での設置パターン

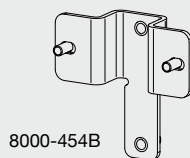


縦での設置パターン



関連製品

8320および8330で使用する場合は、Tアダプター・プレート(8000-454)が別途必要です。



8000-454B

S360、8351、8361、8260用ウォール・マウント

S360用の調整可能なウォール・マウントです。トップ・ボトム・ブラケット S360-424Bで使用します。スピーカーの角度と向きが調整可能です。

S360-444B S360、8351、8361、8260用ウォール・マウント (K&M 24478-018-55)



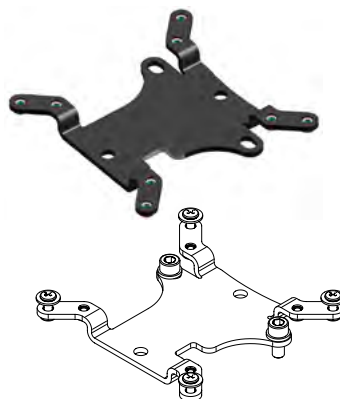
8331
8341
8351
8361
8260

VESAアダプター

VESAアダプター、75/100 mm

現在の放送局やポストプロダクション・スタジオ環境により、ビデオ・モニターの設定方法は変化しています。LCD/プラズマ・スクリーンなどの19インチ・ラック・システムに代わって、「メディア・ウォール」と呼ばれるフラット・スクリーンの設置が主流になっており、こうした機器では、VESA標準と呼ばれる国際的なマウント・システムが使用されています。映像の処理にはサウンドが欠かせません。そこでGenelecは、8000シリーズの全スピーカーに取り付けできるシンプルなアダプターを開発しました。この小型アダプターを使用することにより、あらゆる種類のVESA 75/100ベース・アクセサリに8000シリーズ・モニターを取り付けることができます。

8000-437B VESAアダプター、75/100 mm
(K&M 24483-015-55)



8331
8341
8351
8361
8260

フラッシュ・マウント・キット

フラッシュ・マウント・キット

8040,8340,8341用フラッシュ・マウント・キットです。横置きでも使用できます。

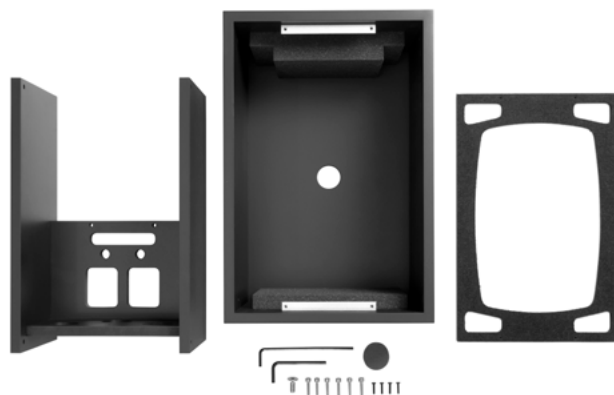
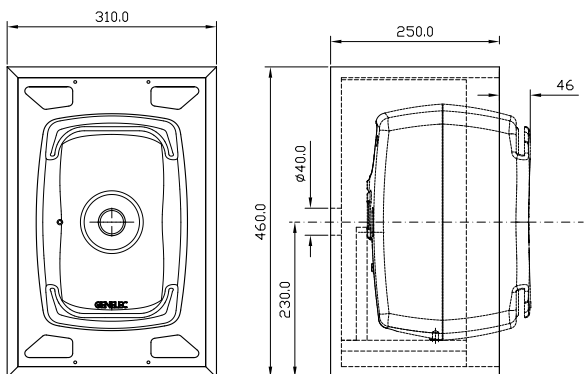
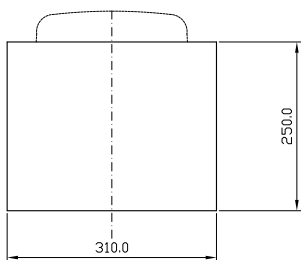
Genelecフラッシュ・マウント・キットを使うと、音響性能を損なうことなくスピーカーを頑丈な壁に取り付けることができます。本キットを他の目的に使用することはできません。

対応機種

- 8040
- 8340
- 8341
- 4040
- G Four

幅 高さ
310mm 460mm

8041-450B 8040/8340/8341用 フラッシュ・マウント・キット (Genelec)



8331
8341
8351
8361
8260

フラッシュ・マウント・キット

8050、8350、8351用フラッシュ・マウント・キットです。横置きでも使用できます。

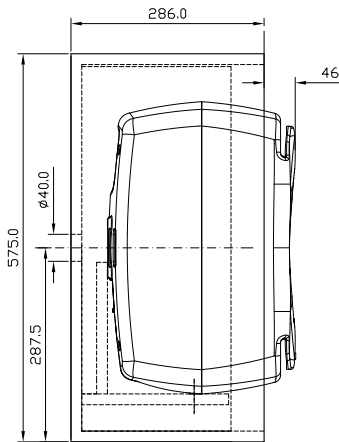
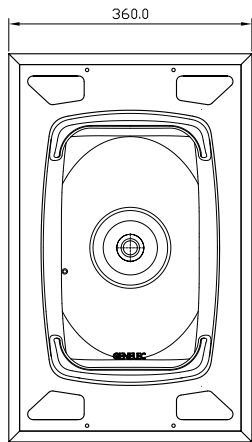
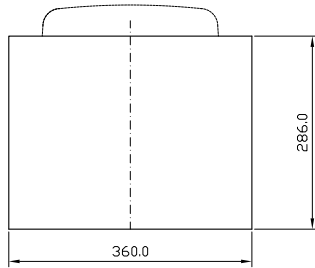
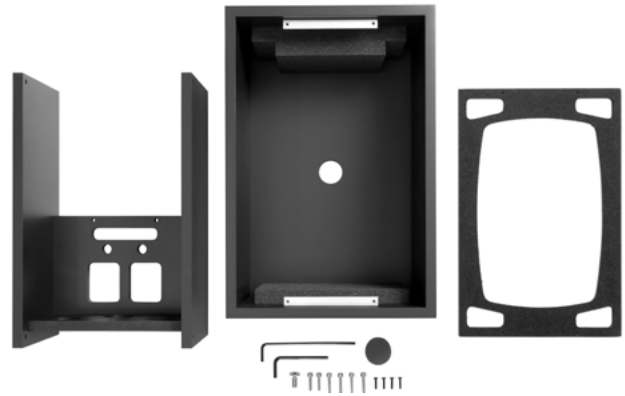
Genelecフラッシュ・マウント・キットを使うと、音響性能を損なうことなくスピーカーを頑丈な壁に取り付けることができます。本キットを他の目的に使用することはできません。

対応機種

- 8050
- 8350
- 8351
- G Five

幅 高さ
360mm 575mm

8051-450B 8050/8350/8351用フラッシュ・マウント・キット (Genelec)



8331
8341
8351
8361
8260

キャリング・アクセサリ

ペリケース

スピーカー、マイクスタンド、GLMキット、ケーブルなどを収納、移動やデモに便利な持ち運び用ケースです。



2基の8X30/8331用ケース

ペリケース31は、移動やデモに便利な持ち運び用デモケースです。2基の8X30/8331とアクセサリが収納できます。

雨の日にも使用できる堅牢で耐久性のあるペリケースは、輸送中の衝撃からモニターを保護します。ケースはポリプロピレン・コポリマー製で、軽量で防塵/防水性に優れるだけでなく、耐薬品性にも優れています。

ダブル・スロー・ラッチを備え、素早く簡単に開閉することができます。オーバー・モールド成形によるゴム製ハンドル、頑丈な伸縮式ハンドル、4つの丈夫なポリウレタン製ホイールにより、極めて快適な運搬が可能です。フィンランド製のカスタム・フォーム・インサートは、Genelec スピーカーに完璧にフィットし、スピーカーをしっかりと保護します。全てのペリケースには、無期限の保証が付帯します。カラーはマットブラックです。

対応機種

- 8030
- 8330
- 8430
- 8331
- 4030
- G Three

8000-831 2基の8X30/8331用ケース



2基の8X40/8341用ケース

ペリケース41は、移動やデモに便利な持ち運び用ケースです。2基の8X40/8341とアクセサリが収納できます。

雨の日にも使用できる堅牢で耐久性のあるペリケースは、輸送中の衝撃からモニターを保護します。ケースはポリプロピレン・コポリマー製で、軽量で防塵/防水性に優れるだけでなく、耐薬品性にも優れています。

ダブル・スロー・ラッチを備え、素早く簡単に開閉することができます。オーバー・モールド成形によるゴム製ハンドル、頑丈な伸縮式ハンドル、4つの丈夫なポリウレタン製ホイールにより、極めて快適な運搬が可能です。フィンランド製のカスタム・フォーム・インサートは、Genelecスピーカーに完璧にフィットし、スピーカーをしっかりと保護します。すべてのペリケースには、無期限の保証が付帯します。カラーはマットブラックです。

対応機種

- 8040
- 8340
- 8341
- 4040
- G Four

8000-841 2基の8X40/8341用ケース



1基の8X50/8351用ケース

ペリケース51は、移動やデモに便利な持ち運び用デモケースです。1基の8X50/8351とアクセサリが収納できます。

雨の日にも使用できる堅牢で耐久性のあるペリケースは、輸送中の衝撃からモニターを保護します。ケースはポリプロピレン・コポリマー製で、軽量で防塵/防水性に優れるだけでなく、耐薬品性にも優れています。

ダブル・スロー・ラッチを備え、素早く簡単に開閉することができます。オーバー・モールド成形によるゴム製ハンドル、頑丈な伸縮式ハンドル、4つの丈夫なポリウレタン製ホイールにより、極めて快適な運搬が可能です。フィンランド製のカスタム・フォーム・インサートは、Genelecスピーカーに完璧にフィットし、スピーカーをしっかりと保護します。全てのペリケースには、無期限の保証が付帯します。カラーはマット・ブラックです。

適合製品

- 8050
- 8350
- 8351
- G Five

8000-851 1基の8X50/8351用ケース



8331
8341
8351
8361
8260

1基の8X50用ソフト・キャリー・バッグ

Genelecスピーカー用ソフト・キャリー・バッグ。

ツアーの予定がありますか?ソフト・キャリー・バッグを使用すれば、モニターを簡単に持ち運ぶことができ、衝撃から守ることができます。バッグには、軽量で耐久性に優れたパッドが内蔵されています。

キャリング・ハンドルのほか、2つの便利なフロント・ポケットを備え、オーディオ・ケーブルや電源ケーブルなどのアクセサリを収納できます。パッド入りの仕切り板により、バッグの中で2つのモニターを個別に収納することができます。カラーはブラックです。

対応機種

- 8050
- 8350
- 8351
- G Five

8050-423 1基の8X50用ソフト・キャリー・バッグ



Genelecモニター用アクセサリー

S360

フロア・スタンド

S360および8XXX用フロア・スタンド

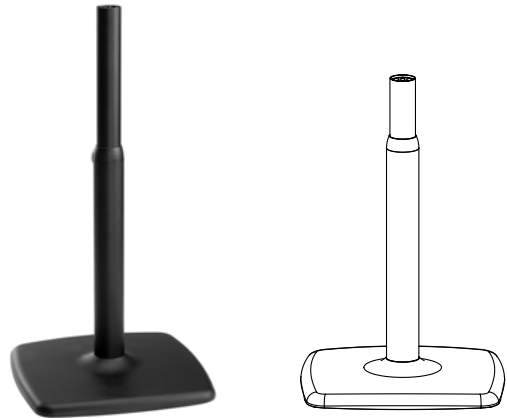
650~1050mmの間にて、50mmステップで高さ調整が可能なGenelecのデザインによるフロア・スタンドです。

8350、8351、G Fiveで使用する場合:スタンド・プレート 8051-408と併用してください。

8260、8361で使用する場合:スタンド・プレート 8260-450Bを併用してください。

S360で使用する場合:スタンド・プレート S360-408Bもしくは側面用マウント・ブラケット S360-450Bと併用してください。

S360-415B S360および8XXX用フロア・スタンド (K&M 26791-000-56)

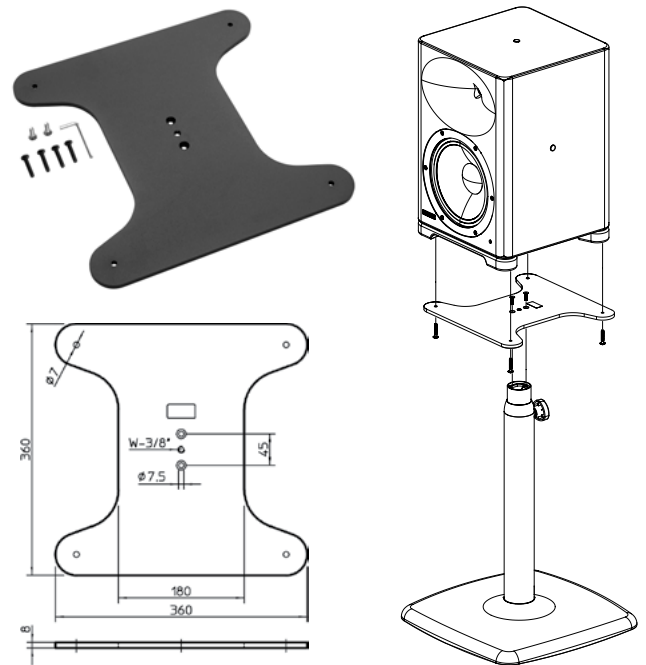


スタンド・プレート

S360用 スタンド・プレート

Genelecデザイン・フロア・スタンド S360-415Bと併用するスタンド・プレートです。S360のIso-Platelに固定する取付ネジが付属しています。

S360-408B S360用 スタンド・プレート (K&M 24458-000-56)

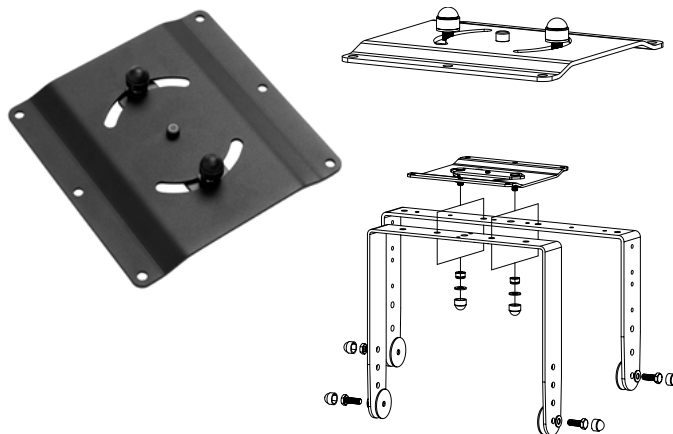


シーリング・マウント

S360ブラケット用 シーリング・マウント・プレート

サイド-サイドのマウント・ブラケットS360-450Bと共に使用する、S360用のシーリング・マウント・プレートです。S360用のブラケットを回転させ、スピーカーの角度と向きが調整可能です。

S360-465B S360ブラケット用シーリング・マウント・プレート
(K&M 24459-000-56)

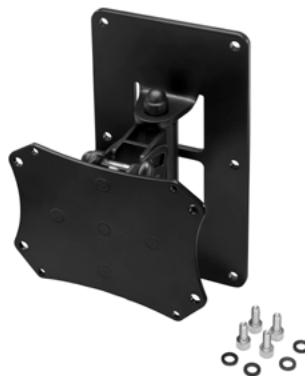


ウォール・マウント

S360、8351、8361、8260用ウォール・マウント

S360用の調整可能なウォール・マウントです。トップ-ボトム・ブラケットS360-424Bで使用します。スピーカーの角度と向きが調整可能です。

S360-444B S360、8351、8361、8260用ウォール・マウント
(K&M 24478-018-55)

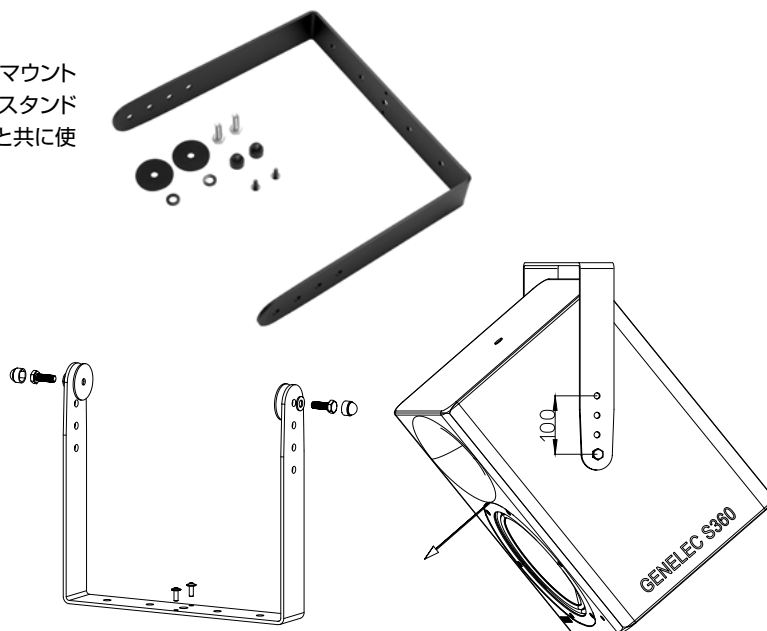


S360用の多目的マウント・ブラケット

S360用サイド - サイド・ブラケット

S360用の多目的マウント・ブラケットです。スタンドアロン・マウントとして、トラス・クランプや天井吊り下げ、デザイン・フロア・スタンド S360-415B、シーリング・マウント・プレート S360-465B と共に使用できます。M10取付ボルトとワッシャーが付属します。

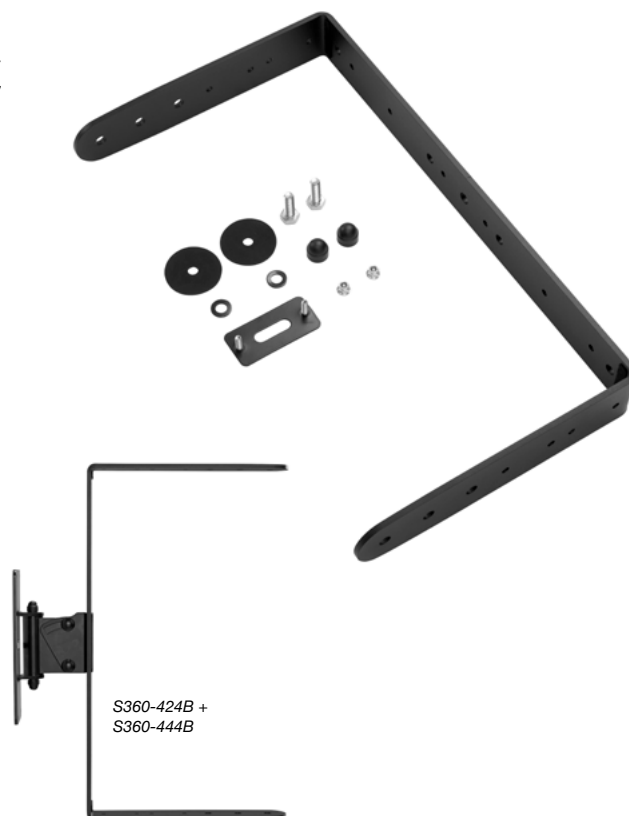
S360-450B S360用サイド - サイド・ブラケット
(K&M 24467-000-56)



S360用トップ - ボトム・ブラケット

S360用の多目的マウント・ブラケットです。スタンドアロン・マウントとして、ウォール・マウント S360-444B、または調整可能なシーリング・マウント S360-465B と共に使用できます。M10取付ボルトとワッシャーが付属しています。

S360-424B S360用トップ - ボトム・ブラケット
(K&M 24468-000-56)



Genelecモニター用アクセサリー

Other

フロア・スタンド

フロア・スタンド (950~1430mm)

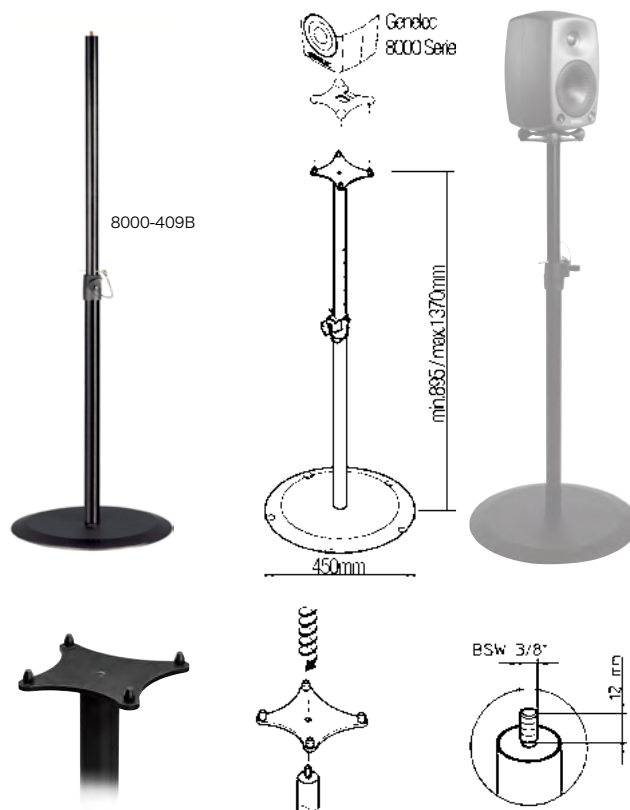
Genelecスピーカー各モデルに対応したフロア・スタンドです。

安定性に優れたスチール製スタンドは、クランプネジと安全ピンを使用して高さを素早く調整(950~1430 mm)することができます。鋳鉄製の幅広円形ベース(φ450 mm)により、最大で35 kgまでの荷重に対応します。また、Genelecスタンド・プレート用3/8インチネジを装備し、様々なGenelec製スピーカーに使用できます。8010~8X5Xの全モデルに対応しています。カラーはブラックです。重量:10.6 kg。

梱包:2層段ボール、鋳鉄製ベースとスタンドを個別に梱包。角度調整については、8000シリーズ・モニター付属のIso-Podと共に使用するために開発されたスタンド・プレートの併用をお勧めします。

長さ 最小	長さ 最大	幅
950 mm	1430 mm	450 mm

8000-409B フロア・スタンド(950~1430mm)
(K&M 26741-029-55)



スタンド・プレート

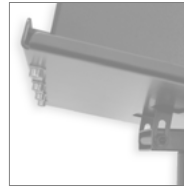
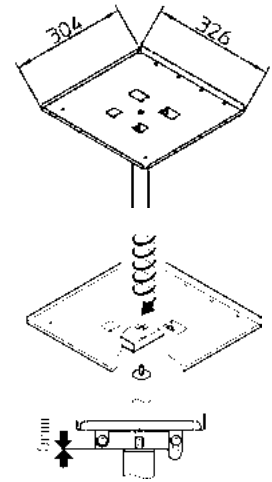
1032用スタンド・プレート

1032およびS30Dモニター用スタンド・プレートで、中央に装備された3/8インチネジ穴を使用して8000-409B(K&M 26741-029-55)などの安定性に優れたフロア・スタンドに取り付けます。プレートは15度の傾斜を付けることができ、背面の圧入バーにより筐体をしっかりとプレートへ固定することができます。

1032-450B 1032用スタンド・プレート (K&M 24455-000-55)



フロア・スタンドに取り付けた1032-450B
スタンドプレート



ウォール・マウント

1032/S30D用ウォール・マウント

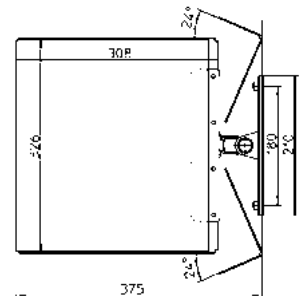
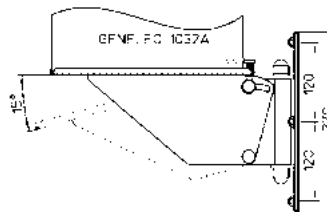
1032用ウォール・マウント。

1032スタジオ・モニター(およびS30D)用ウォール・マウントです。15度まで上向きに傾斜角度を調整できます。背面の圧入バーにより筐体をしっかりと固定することができます。カラーはブラックです。

対応機種

- 1032
- S30D

1032-460B 1032/S30D用ウォール・マウント
(K&M 24453-000-55)



1238DF用 ウォール・マウント

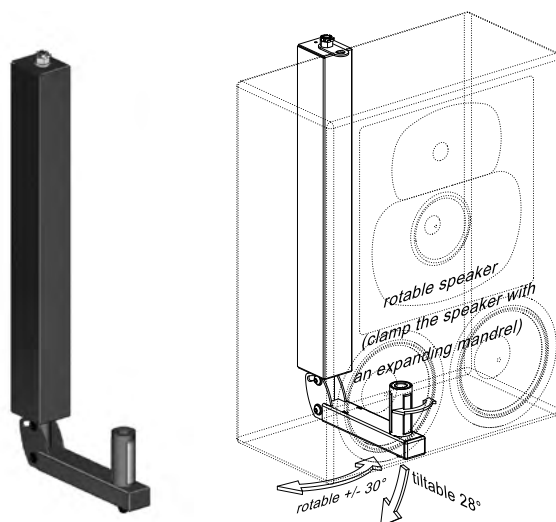
1238CFおよび1238DF用ウォール・マウント。

1038-437Bは、1238CFおよび1238DFモニタリング・システム用ウォール・マウントです。重厚なマウントは28度まで上向きに傾斜角度を調整でき、±30度まで両軸のスイベルを回転できます。カラーはブラックです。

対応機種

- 1238CF
- 1238DF

1038-437B 1238DF用 ウォール・マウント (K&M 24477-000-55)



スラットウォール・マウント & アダプター

アンプ・ラック・モジュール

AIW26B用アンプ・ラック・モジュール。

Genelec RM1ラック・アダプター(4U)を使用して、最大3台のGenelec RAM1-アンプ・モジュール(3U)をラック・マウントすることができます。



RAM1-401 アンプ・ラック・モジュール

ラック・アダプター

Genelec RAM2ラック・アダプター(4U)を使用して、最大8台のGenelec RAM3-アンプ・モジュール(またはRAM2)をラック・マウントすることができます。



RAM2-405 AIW25/AIC25/5041A 用 ラック・アダプター

キャリング・アクセサリ

キャリー・ストラップ

全ての8XXXモデル用ナイロン製キャリー・ストラップ。付属のM6ネジで取り付けます。



8000-430 キャリー・ストラップ

ケーブル

インストール・ケーブル

バランス・ライン・レベル・アナログ・オーディオ用シールド・ペアの、設置の簡単な信号ケーブルです。ホワイのプラスチック被膜のスリムなケーブルで、長さは50mです。

1510-888 インストールケーブル、50 m



マウント・ブラケット

AIW26B用マウント・ブラケット

亜鉛メッキ鋼板製のブラケットで、薄壁材へのエンクロージャの取り付けに使用します。

AIW26-001 AIW26B用マウント・ブラケット

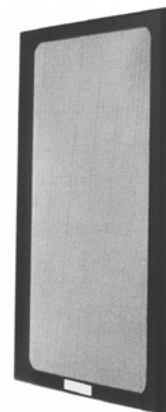


その他のアクセサリ

1032用グリル

音響透過性ファブリック・グリル、プラスチック・スタッド一体型マウント。

1032-409 1032用グリル ブラック

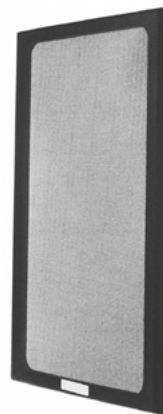


Other

1037用グリル

音響透過性ファブリック・グリル、プラスチック・スタッド一体型マウント。

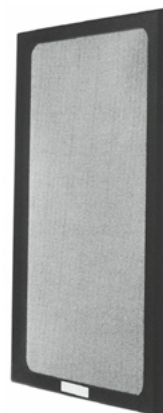
1037-409 1037用グリル ブラック



1238DF用グリル

音響透過性ファブリック・グリル、プラスチック・スタッド一体型マウント。

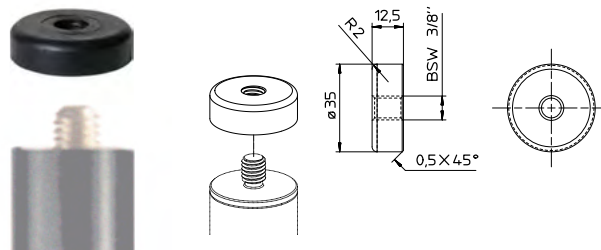
1238-409 1238DF用グリル ブラック



フロアスタンド8000-409B用3/8” アダプター (1238CF取り付け用)

このトップ・アダプターを使用することで、1238CFモニターをフロア・スタンド8000-409Bの最も低い位置でセッティングできます。なお、スタンドをさらに高い位置に上げることは推奨しておりません。

1038-605 フロアスタンド8000-409B用3/8” アダプター
(1238CF取り付け用) (K&M 26739-329-00)

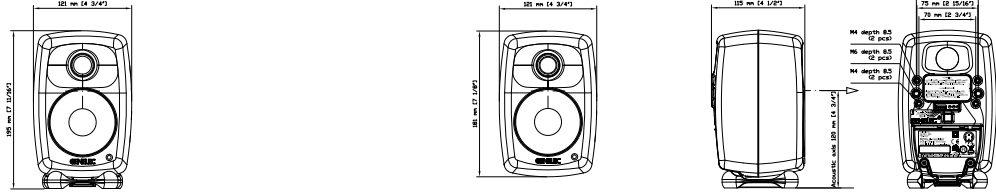


8000、G & 4000 シリーズ・モニター・モデル

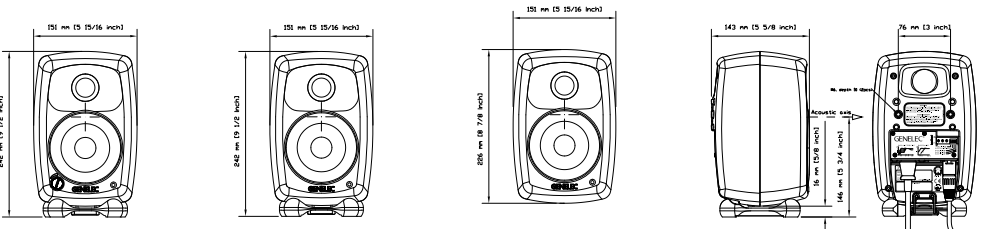
G One



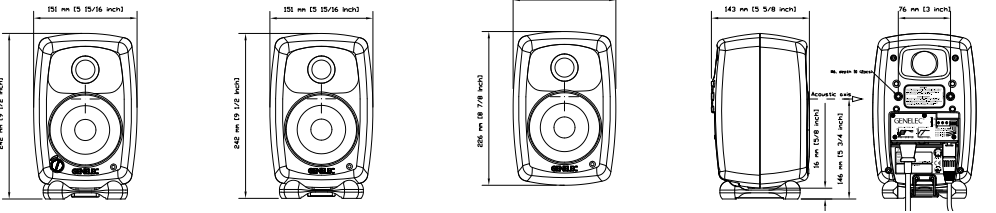
8010



4010

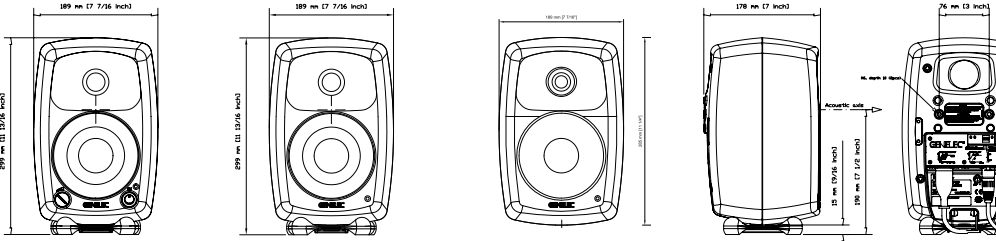


8020



G Two

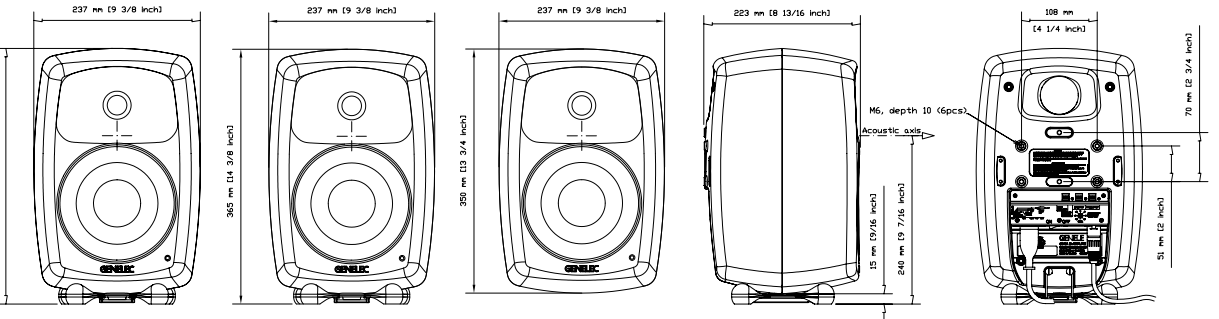
4020



8030

G Three

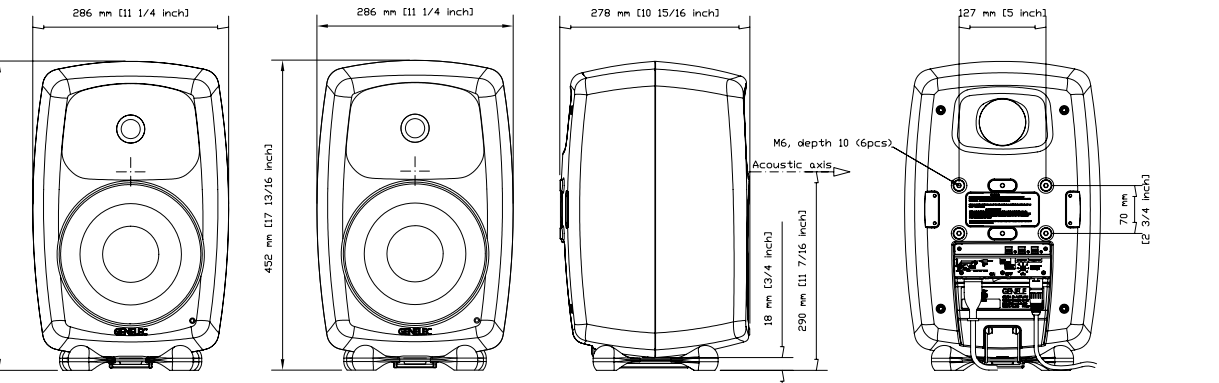
4030



8040

G Four

4040



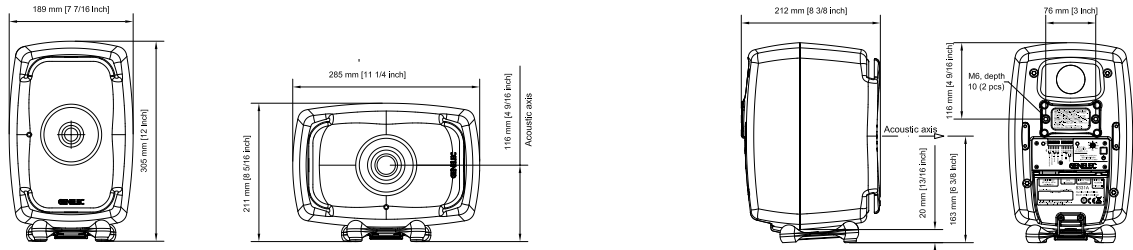
8050

G Five

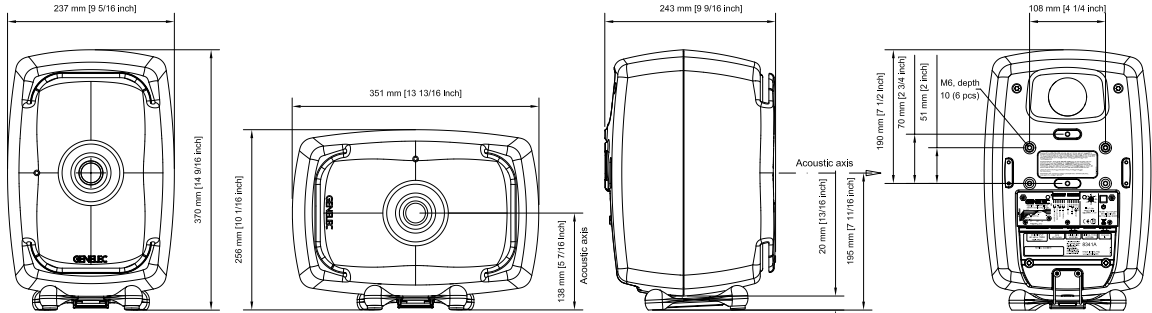
4050

The Ones モニター・モデル

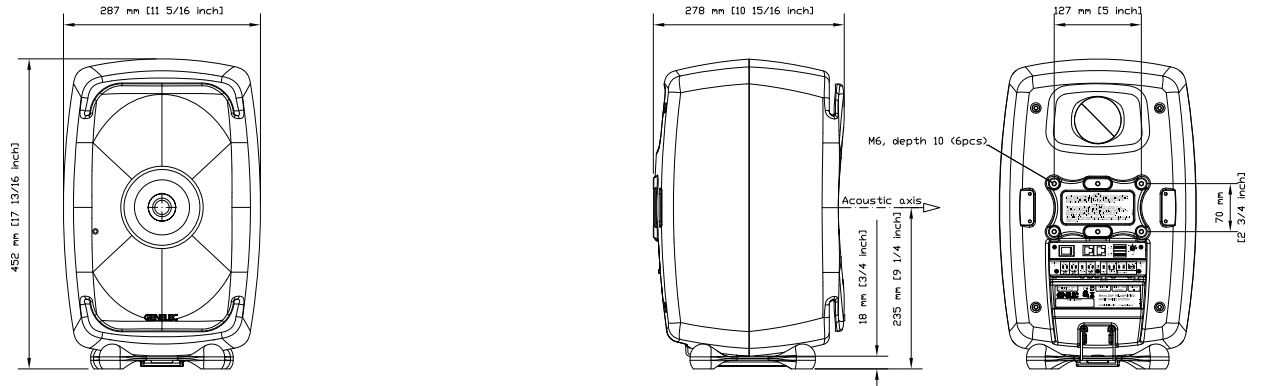
8331



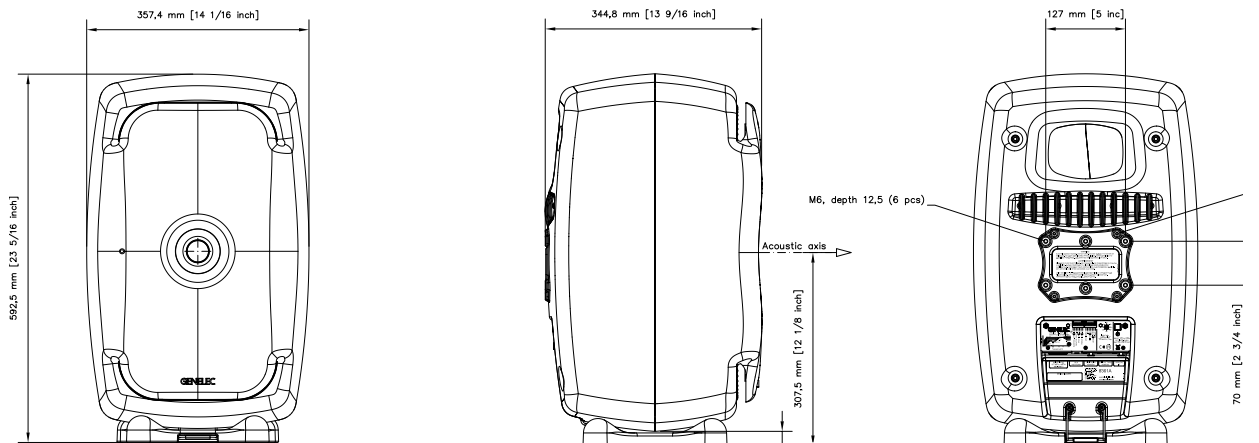
8341



8351



8361



株式会社ジェネレックジャパン

〒107-0051

東京都港区赤坂2-22-21

www.genelec.jp/customer-service

