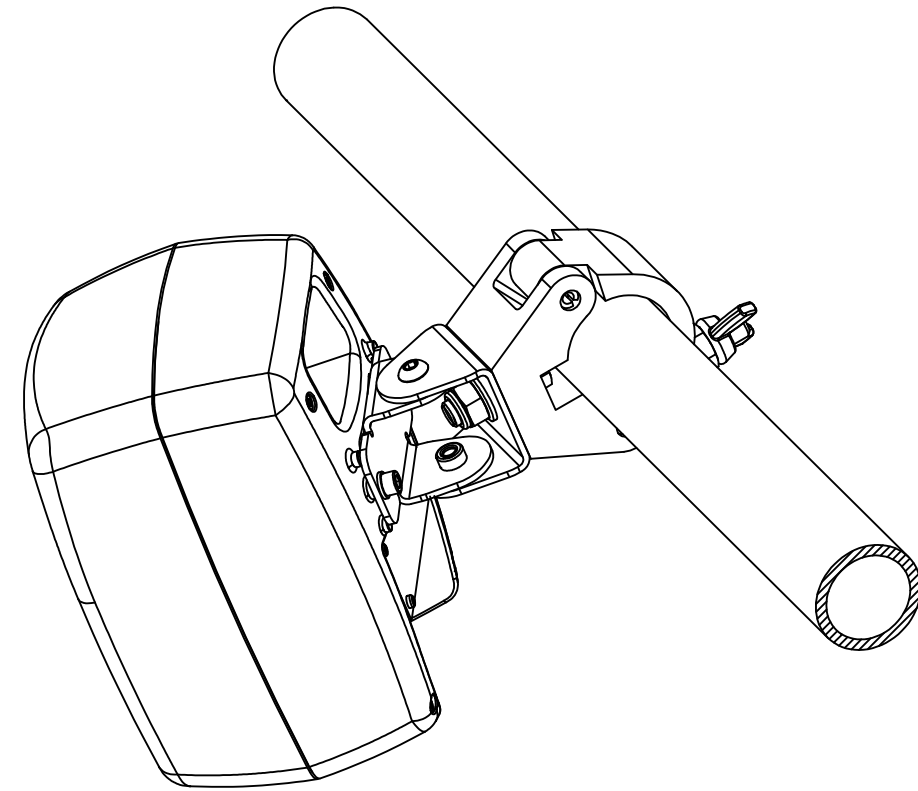


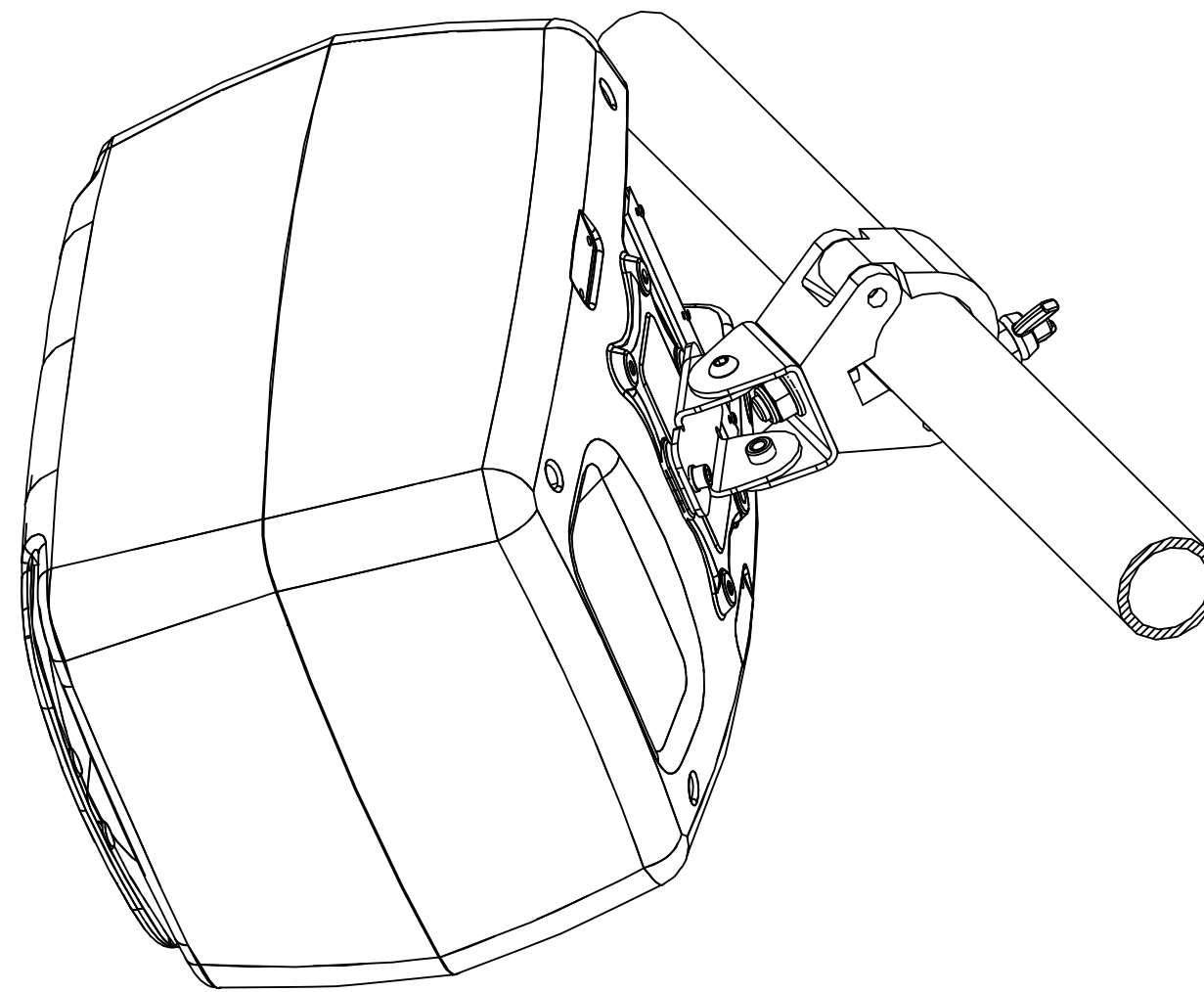
# Genelec ショート・トラス・マウント 8000-416C

## 水平方向のフレーム・チューブ(直径48~直径51mm)への取り付け

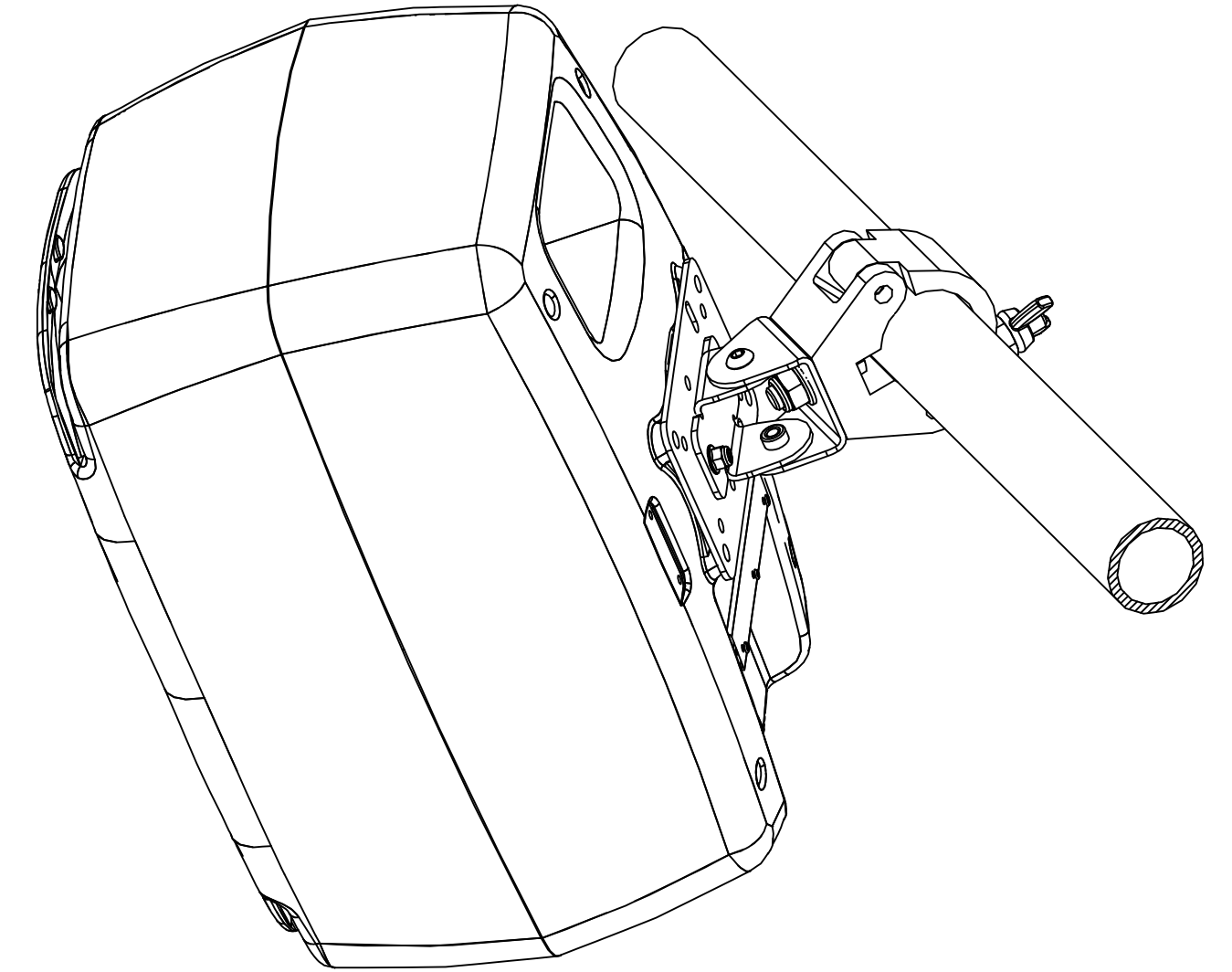
Genelec 8010 / 8x20 / 8x3x / G One / 4x10 / 4x20 / 4x30



Genelec 8x4x / 8x5x / G Four / G Five / 4x40

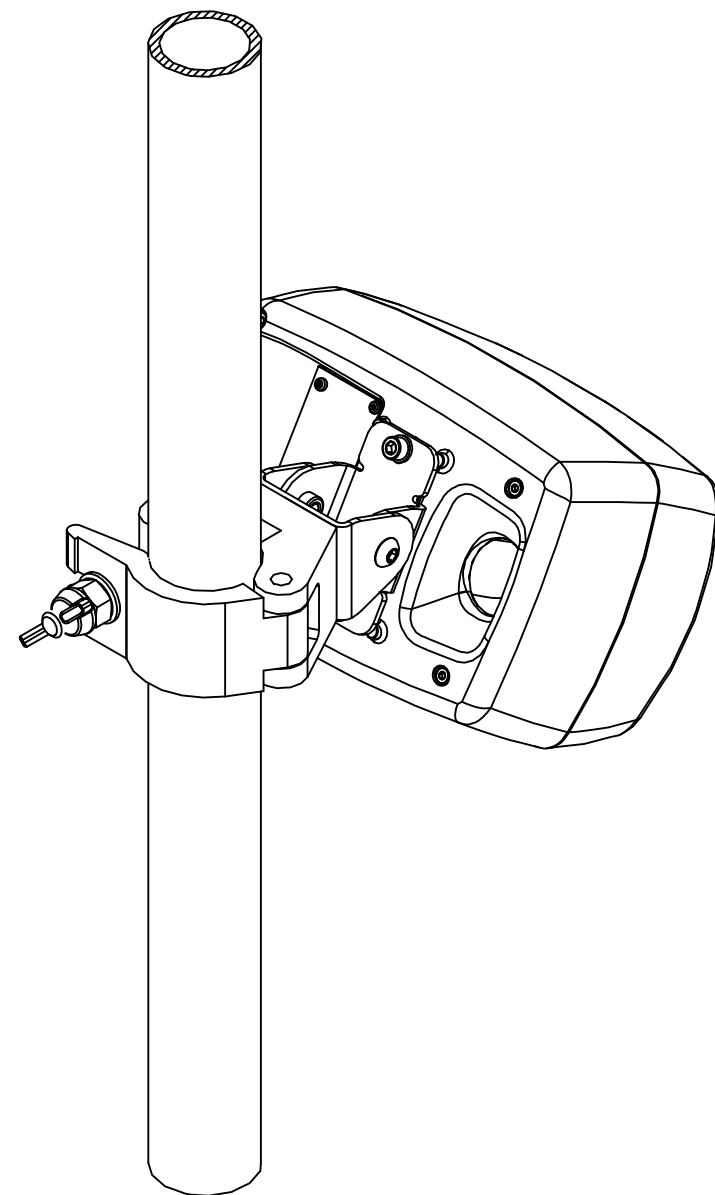


Genelec 8x4x / 8x5x / G Four / G Five / 4x40  
+ K&M 24352 アダプター・パネル  
(要M16ネジ×4とワッシャー×14)

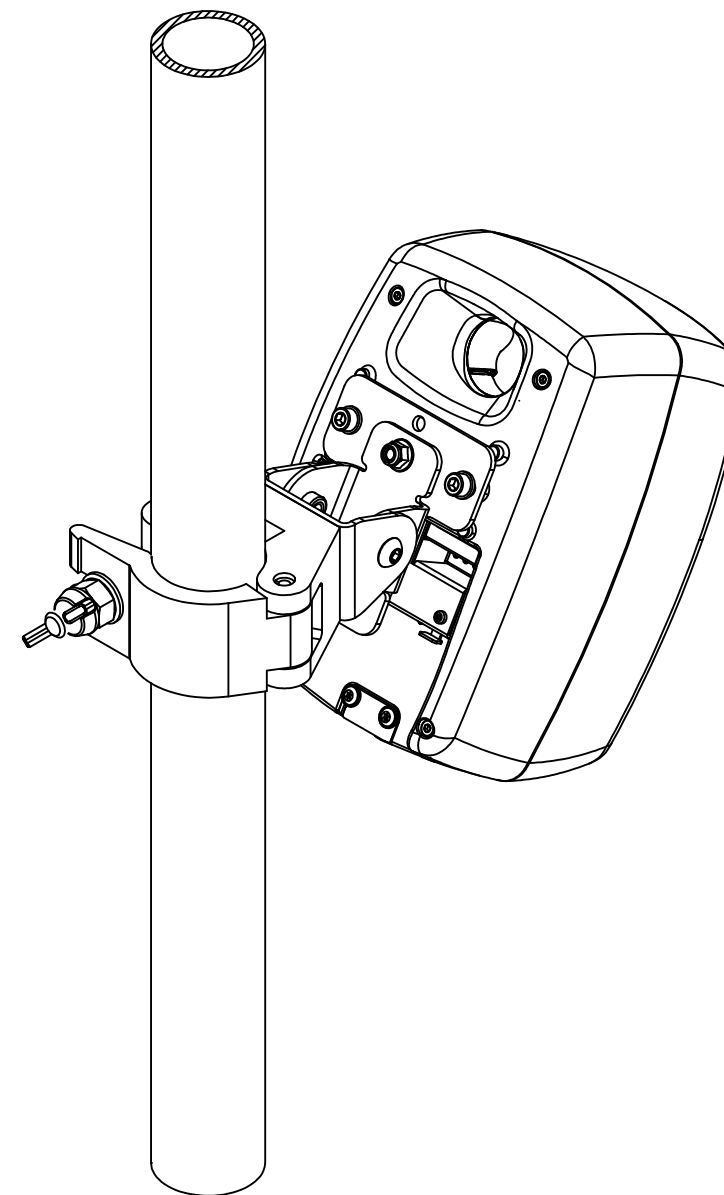


## 垂直方向のフレーム・チューブ(直径48~直径51mm)への取り付け

Genelec 8010 / 8x20 / 8x3x / G One / 4x10 / 4x20 / 4x30



Genelec 8010 / 8x20 / 8x3x / G One / 4x10 / 4x20 / 4x30  
+ K&M 24359 アダプター・パネル



Genelec 8010 / 8x20 / 8x3x / G One / 4x10 / 4x20 / 4x30  
スピーカー・クランプを90度回転させた場合(水平方向への傾き調整不可)

